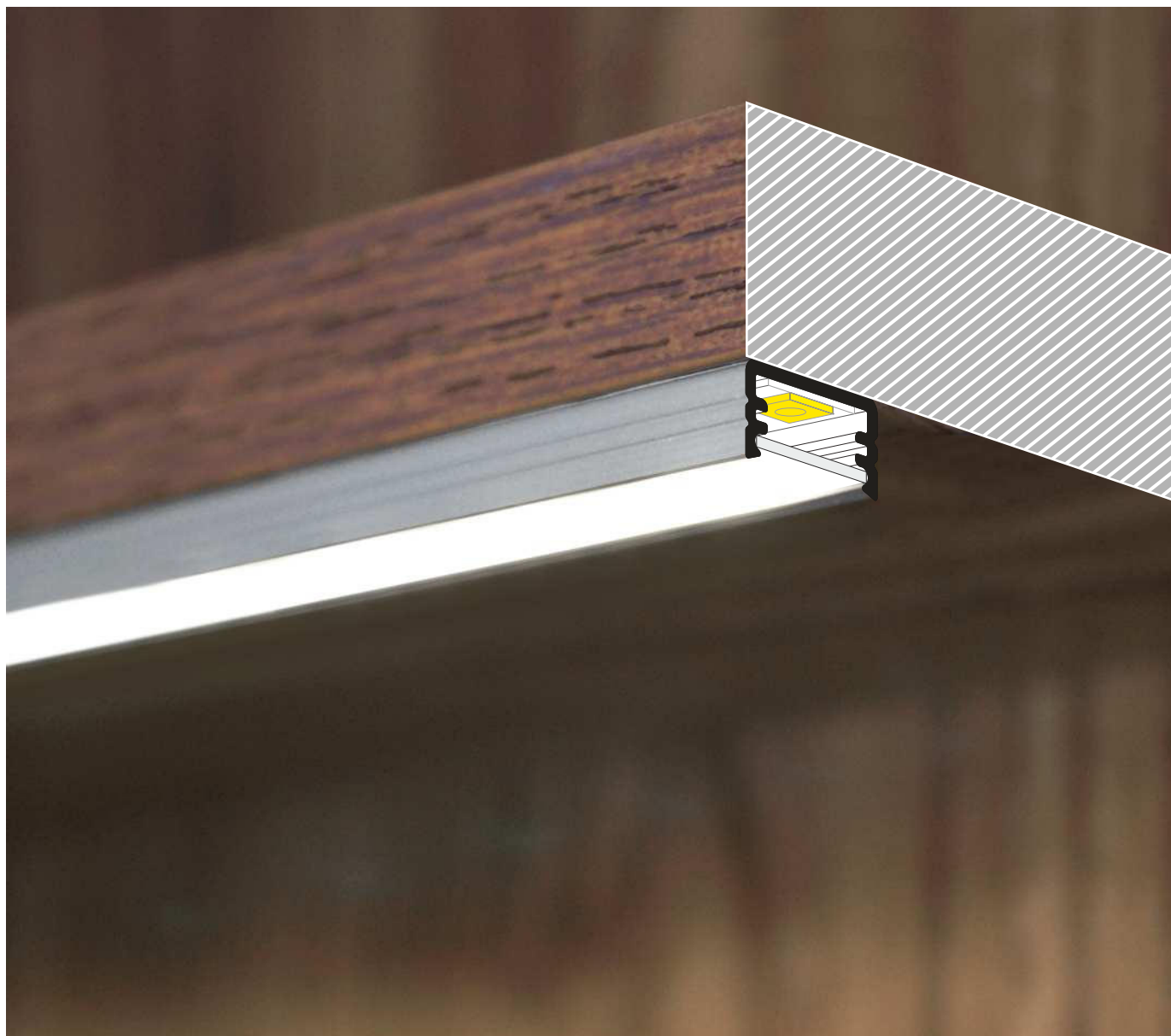


SMALL, ALUMINIUM, SURFACE PROFILE

MAŁY, ALUMINIOWY PROFIL NAWIERZCHNIOWY

- universal application
 - Slick socket
 - 2 channels for mounting bracket (with or without wall distance)
 - painted holders
 - maximum LED strip width: 8 mm
-
- uniwersalne zastosowanie
 - gniazdo Slick
 - 2 rowki - 2 poziomy przymocowania uchwyty (z dystansem od ściany lub bez)
 - malowane uchwyty
 - maksymalna szerokość taśmy LED: 8 mm



SIMILAR IN THE OFFER / PODOBNE W OFERCIE


SMART10
A/Z


SURFACE10
BC/UX


BEGTON12
J/S

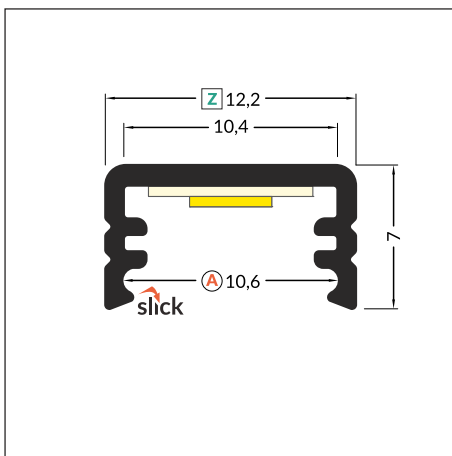
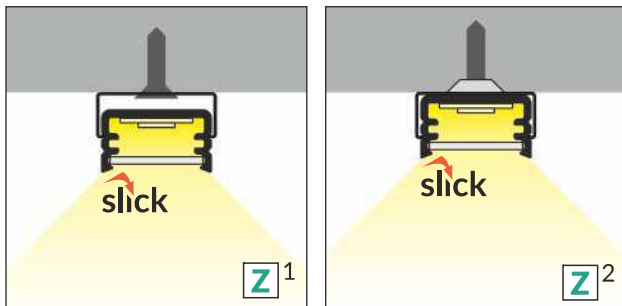
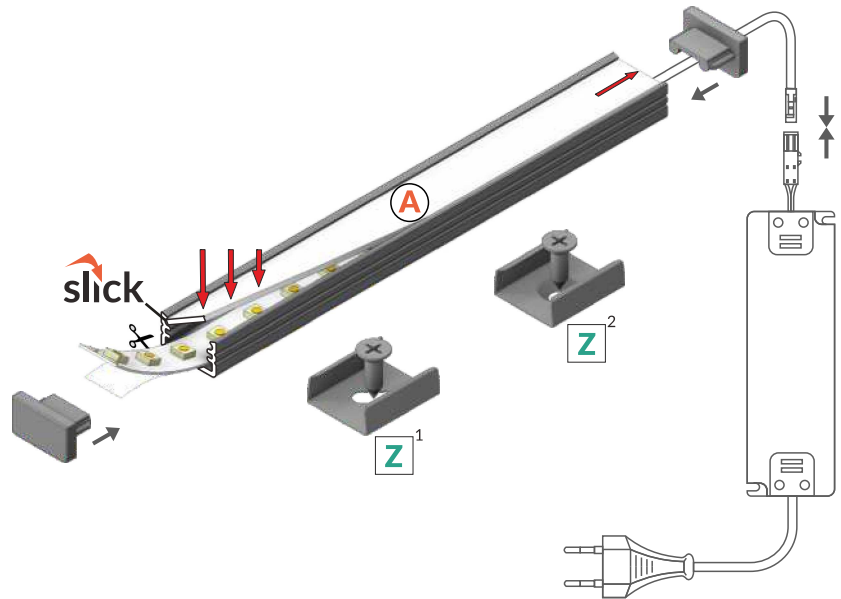

SURFACE14
EF/TY



A slide cover
klosz A wsuwany

Z¹ Z flexible mounting plate
uchwyt Z sprężysty

Z² cone Z flexible mounting plate
uchwyt Z sprężysty cone




 max 8 mm


 surface
nawierzchniowy



INDEX = 1 pc, length 2000 mm
package = 10 pcs
INDEKS = 1 szt., długość 2000 mm
opakowanie = 10 szt.

 white painted
biały malowany
89030001

 anodized
anodowany
89030020

 black anodized
czarny anodowany
89030021

 raw aluminium
surowe aluminium
89030000

Available lengths: 1000 mm, 2000 mm, 3000 mm, 4000 mm.
The standard profile length tolerance is +2 mm.
For more details please see page 1.08.

Dostępne długości: 1000 mm, 2000 mm, 3000 mm, 4000 mm.
Standardowa tolerancja długości profili wynosi: +2 mm.
Więcej informacji na stronie 1.08.

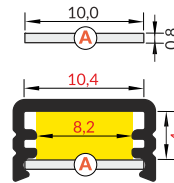


COVERS / KLOSZE

A slide cover

colours: transparent, frosted, opal
material: PC, PP, PP

klosz A wsuwany
kolory: transparentny, szron, mleczny
materiał: PC, PP, PP



Note! Dimensions of the space to install LED source
Uwaga! Wymiary przestrzeni do zamontowania źródła LED



INDEX = 1 pc, length 2000 mm
package = 10 pcs
INDEKS = 1 szt., długość 2000 mm
opakowanie = 10 szt.

A transparent / A transparentny
89070016

A frosted / A szron
89070039

A opal / A mleczny
89070038

The standard cover length tolerance is +20 mm.
For more details please see page 1.08.

Standardowa tolerancja długości kloszy wynosi: +20 mm
Więcej informacji na stronie 1.08.

ENDINGS / ZAŚLEPKI

SLIM8 ending

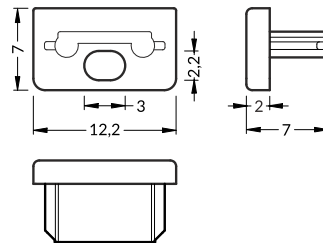
colours: white, silver, black, grey
material: ABS

zaślepka SLIM8
kolory: biały, srebrny, czarny, szary
materiał: ABS

SLIM8 ending with hole

colours: white, silver, black, grey
material: ABS

zaślepka SLIM8 z otworem
kolory: biały, srebrny, czarny, szary
materiał: ABS



INDEX = 1 set
package = 10 sets = 20 pcs
INDEKS = 1 kpl
opakowanie = 10 kpl = 20 szt.

white / biały
with hole z otworem | without hole bez otworu
89140001 | 89080001

silver / srebrny
with hole z otworem | without hole bez otworu
89140040 | 89080040

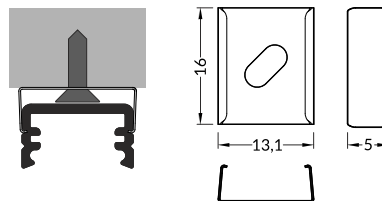
black / czarny
with hole z otworem | without hole bez otworu
89140002 | 89080002

grey / szary
with hole z otworem | without hole bez otworu
89140022 | 89080022

MOUNTINGS / MOCOWANIA

Z flexible mounting plate
colours: white, inox, black
material: stainless steel

uchwyt Z sprężysty
kolory: biały, inox, czarny
materiał: stal nierdzewna



INDEX = 1 set
package = 10 sets = 20 pcs
INDEKS = 1 kpl
opakowanie = 10 kpl = 20 szt.

Z flexible mounting plate
uchwyt Z sprężysty

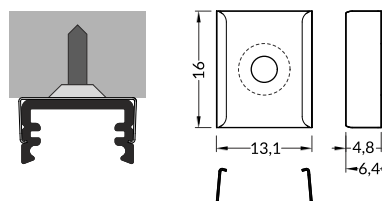
white biały 89270001

inox inox 89270019

black czarny 89270002

cone Z flexible mounting plate
colours: white, inox, black
material: stainless steel

uchwyt Z sprężysty cone
kolory: biały, inox, czarny
materiał: stal nierdzewna



cone Z flexible mounting plate
uchwyt Z sprężysty cone

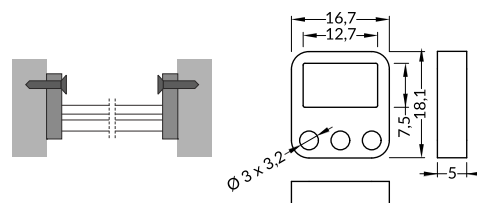
white biały 89980001

inox inox 89980019

black czarny 89980002

SLIM8 simple holder
material: zinc coated steel

uchwyt SLIM8 prosty
materiał: stal ocynkowana



INDEX = 1 set = 2 pcs
INDEKS = 1 komplet = 2 szt.

simple holder
uchwyt prosty

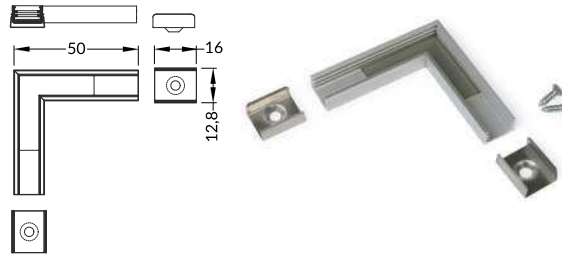
zinc coated
stal ocynkowana
89110030



CONNECTORS / ŁĄCZNIKI

SLIM8 connector 90 deg
colours: white, anodized, black
material: aluminium


łącznik SLIM8 90 st
kolory: biały, anodowany, czarny
materiał: aluminium



INDEX = 1 set
INDEKS = 1 kpl

 white painted
biały malowany
89150001

 anodized
anodowany
89150020

 black anodized
czarny anodowany
89150021

