

# Kanlux



EAN: 5905339365941

Oprawa ogrodowa z wymiennym źródłem światła  
Kanlux 36594 STONO 780 N



IP  
65

MODERN  
design



Dokument utworzono: 16.03.2026, 12:47

Zastrzega się możliwość wprowadzenia zmian technicznych. Dane zawarte w tym katalogu nie są prawnie wiążące.

Fotometria: wyniki uzyskane podczas badania konkretnego egzemplarza.

Kanlux S.A. ul. Objazdowa 1-3, 41-922 Radzionków, Poland [kanlux@kanlux.com](mailto:kanlux@kanlux.com)

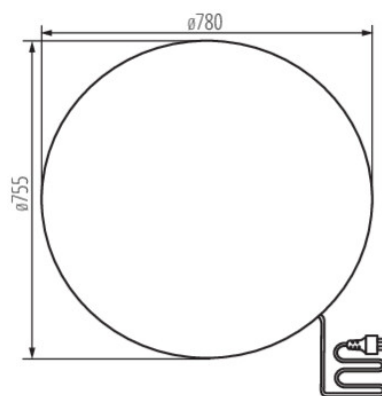
PL

## PARAMETRY PRODUKTU

Napięcie znamionowe [V]	220-240 AC
Częstotliwość znamionowa [Hz]	50
Moc maksymalna [W]	max 20
Trzonek (Źródło światła)	E27
Źródło światła	GLS/CFL/LED
Źródło światła w komplecie	nie
Miejsce zastosowania	wewnątrz i na zewnątrz
Stopień IP	65
Wymienne źródło światła	tak
Rodzaj przewodu	H05RN-F
Przekrój przewodu [mm <sup>2</sup> ]	1
Kategoria produktu zgodnie z 2019/2020/UE	nie podlega pod rozporządzenie 2019/2020 - produkt na wymienne źródło światła

## WYMIARY I MONTAŻ

Wysokość [mm]	755
Długość przewodu [m]	3
Średnica [mm]	780
Miejsce montażu	dogruntowa przewód zakończony wtyczką
Rodzaj przyłącza	



## MATERIAŁ I KONSTRUKCJA

Kolor	granit
Materiał obudowy	ABS
Materiał klosza	LLDPE
Klasa ochronności przed porażeniem elektrycznym	II
Minimalna odległość od oświetlanego obiektu	0,2m
Zakres temperatury otoczenia, na którą może być narażony wyrób [°C]	-20÷35

## INFORMACJE DODATKOWE

- w komplecie przewód 3m
- w komplecie zestaw 4 szt. szpikulców do montażu w gruncie

## LOGISTYKA

Jednostka miary	sztuka
Jak pakowane	1
Ilość sztuk w opakowaniu pośrednim	1
Ilość sztuk w opakowaniu zbiorczym	1
Masa jednostkowa netto [g]	10000
Gramatura [g]	13050
Długość opakowania jednostkowego [cm]	78
Szerokość opakowania jednostkowego [cm]	78
Wysokość opakowania jednostkowego [cm]	75.5
Waga kartonu [kg]	13.05
Szerokość kartonu [cm]	78.5
Wysokość kartonu [cm]	76
Długość kartonu [cm]	78.5
Objętość kartonu [m <sup>3</sup> ]	0.468331

Dokument utworzono: 16.03.2026, 12:47

Zastrzega się możliwość wprowadzenia zmian technicznych. Dane zawarte w tym katalogu nie są prawnie wiążące.

Fotometria: wyniki uzyskane podczas badania konkretnego egzemplarza.

Kanlux S.A. ul. Objazdowa 1-3, 41-922 Radzionków, Poland kanlux@kanlux.com