

Kanlux



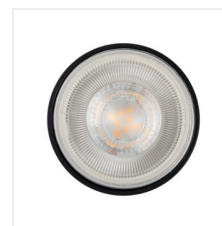
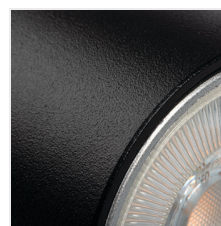
Kanlux ALT 1F SPOT

Kanlux ATL 1F SPOT to ruchome oprawy typu spot do systemu szynowego 1F TEAR, które pozwalają precyzyjnie kierować światło tam, gdzie jest potrzebne. Dzięki regulacji w zakresie 330° w poziomie i 90° w pionie świetnie sprawdzają się w oświetleniu akcentowym i zadaniowym. Oprawy przystosowane są do wymiennych źródeł światła GU10 i dostępne w dwóch kolorach – białym i czarnym – co ułatwia dopasowanie ich do charakteru wnętrza.

- 5 lat Gwarancji na warunkach oświadczenia gwarancyjnego, dostępnego na stronie internetowej



 220-240 AC	 50		 IP 20		 5÷25	
 330	 90	 0,5m				



ATL 1F SPOT1 GU10 B



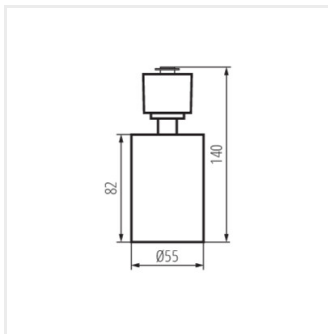
ATL 1F SPOTI GU10 B	45914	max 10	GU10	PAR16	czarny
ATL 1F SPOTI GU10 W	45915	max 10	GU10	PAR16	biały



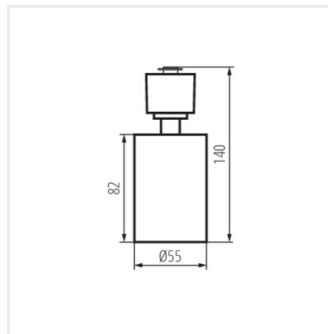
ATL 1F SPOTI GU10 B



ATL 1F SPOTI GU10 W



ATL 1F SPOTI GU10 B



ATL 1F SPOTI GU10 W

Dokument utworzono: 24.04.2026, 13:00

Zastrzega się możliwość wprowadzenia zmian technicznych. Dane zawarte w tym katalogu nie są prawnie wiążące.

Fotometria: wyniki uzyskane podczas badania konkretnego egzemplarza.

Kanlux S.A. ul. Objazdowa 1-3, 41-922 Radzionków, Poland kanlux@kanlux.com

