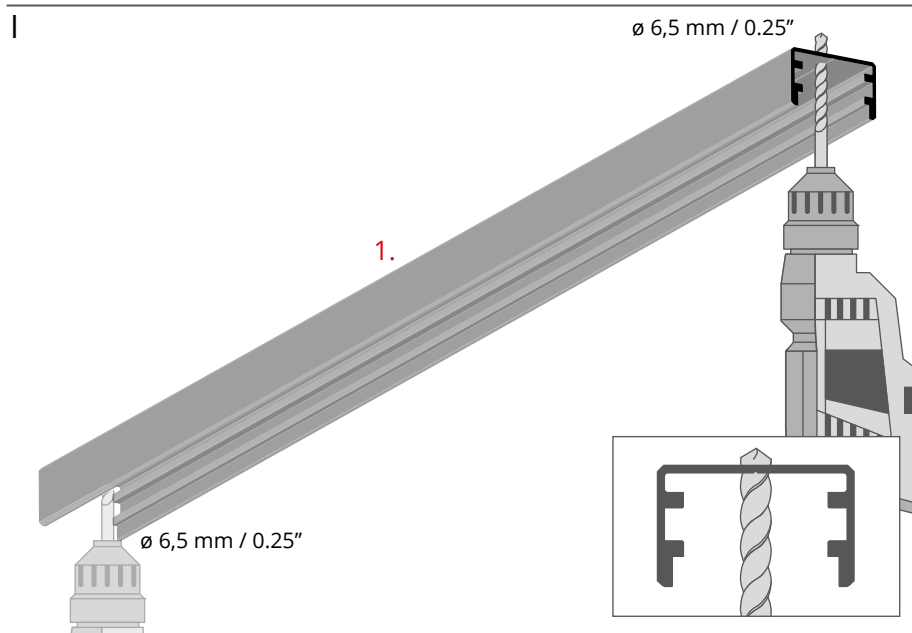


1. Profil GLAZA-LL (Ref. C2627)
2. Zaślepka*
3. Taśma LED*
4. Osłona*
5. Zawieszka*
6. Linka z rdzeniem przewodzącym*
7. Zawieszka sufitowa*
8. Zasilacz (12 V / 24 V)*

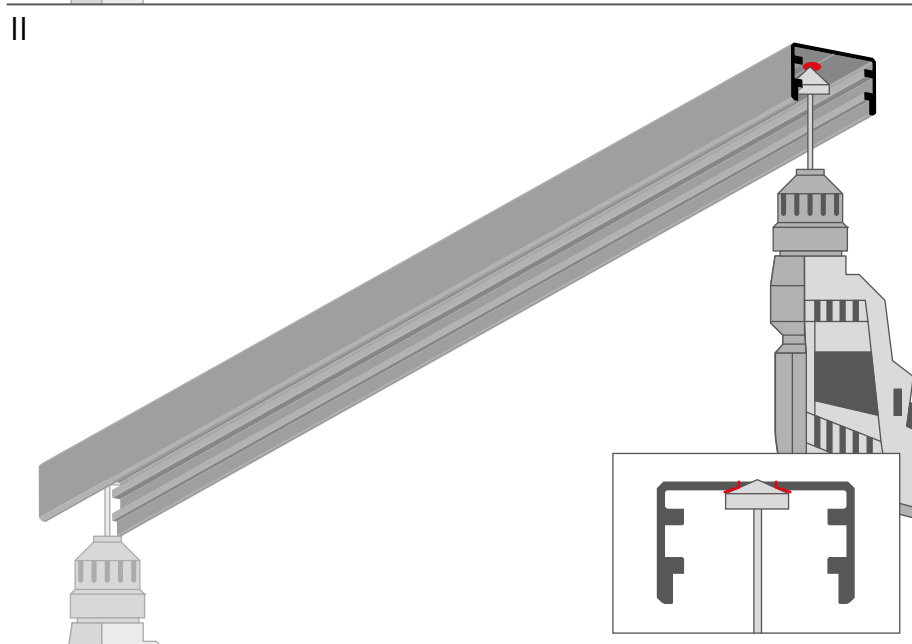
*Pełen wybór akcesoriów i elektroniki dostępny jest na stronie www.KlusDesign.pl

UWAGA! Wszystkie taśmy LED powinny być podłączone do zasilacza 12 V lub 24 V.

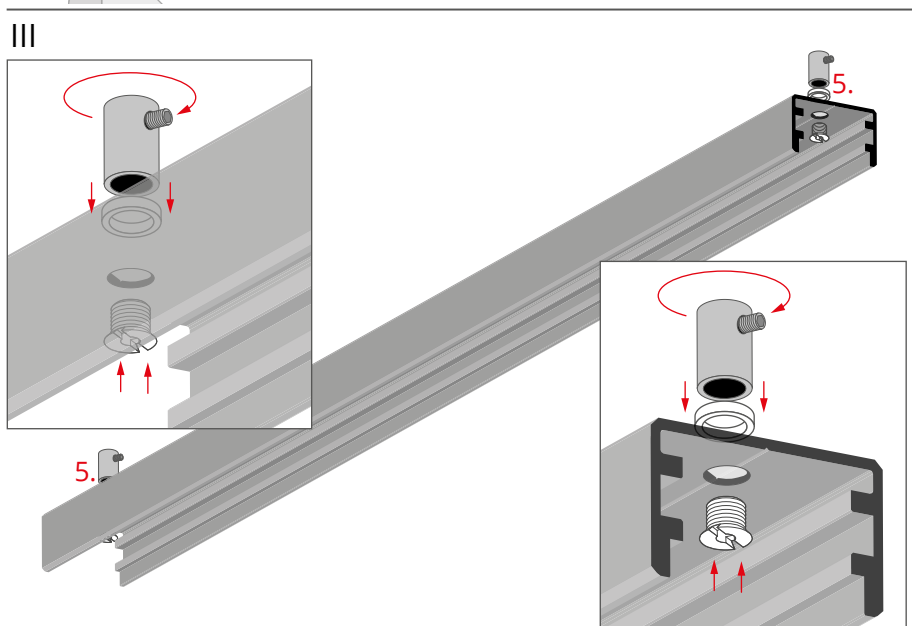
WAŻNE: Instrukcja nie pokazuje wszystkich możliwości montażu. Dodatkowe akcesoria powiązane z produktem wraz z instrukcjami montażu dostępne są na stronie www.KlusDesign.pl. Rysunki profili i akcesoriów w instrukcji są uproszczone i tylko w przybliżeniu oddają rzeczywiste kształty.



Nawierć otwory w miejscach zawieszek w profilu (1).

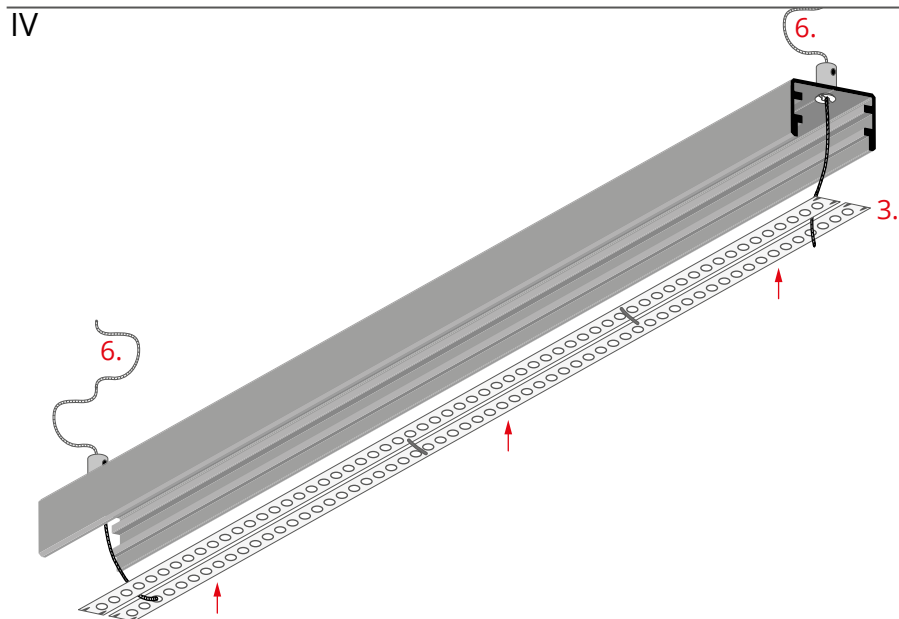


Sfazuj otwory pod zawieszki.



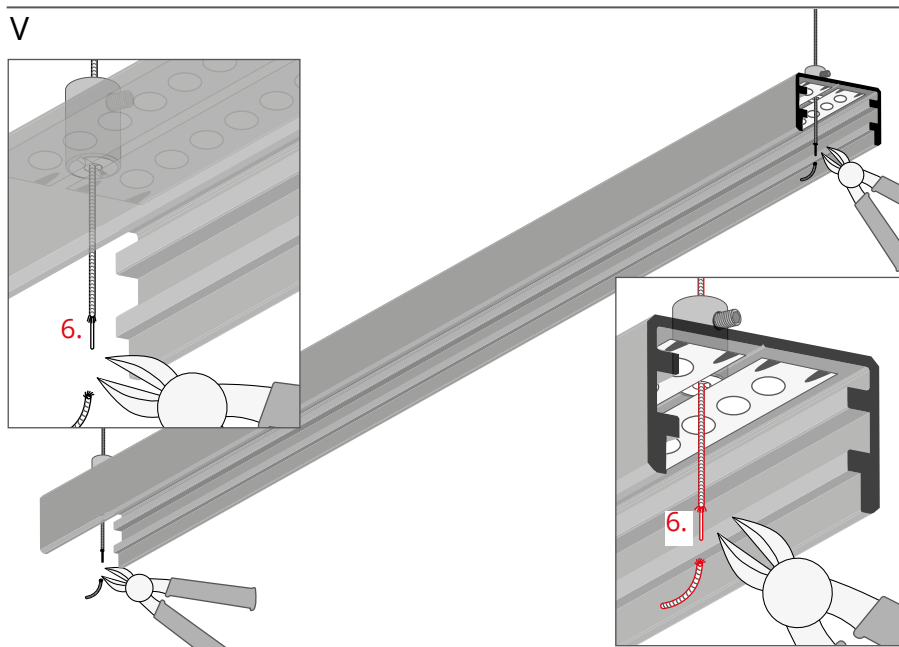
Dokręć zawieszki (5) do profilu.

Więcej informacji dotyczących systemów podwieszania dostępnych jest na stronie www.KlusDesign.pl.

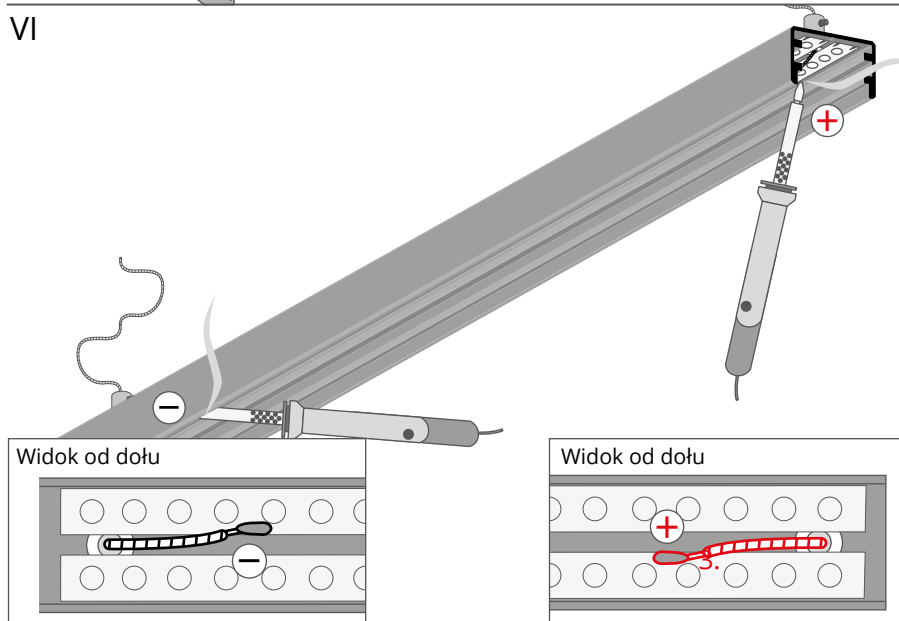


Przeciwnij linki (6) przez zawieszki do wnętrza profilu.

Wklej taśmy LED (3) do profilu tak by linki znalazły się pomiędzy nimi.

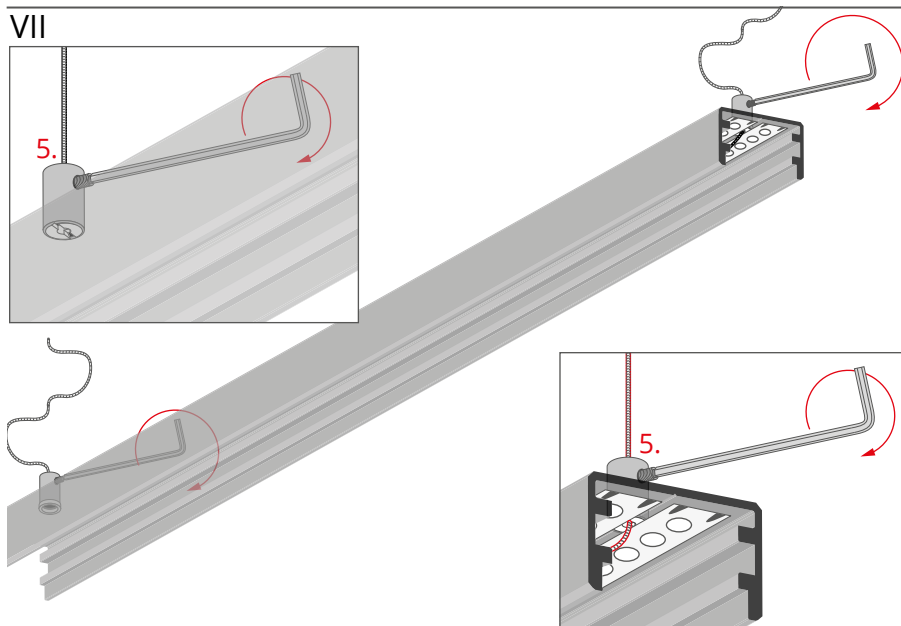


Odśłoń rdzenie linek (6).



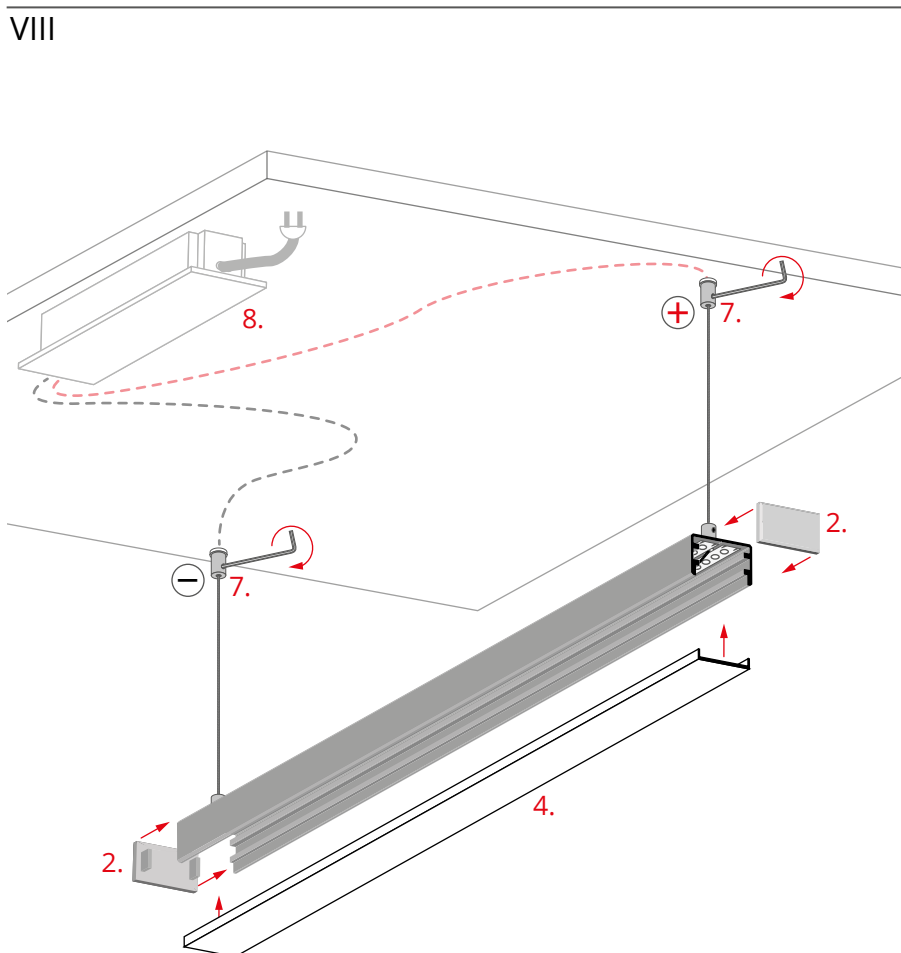
Przylutuj rdzenie linek do odpowiednich biegunów prądu.

VII



Zablokuj linki, dokręcając dociski w głowicach zawieszek (5).

VIII



Zamontuj osłonę (4) i zaślepki (2).
Zawieś profil na zawieszkach sufitowych (7). Podłącz do zawieszek sufitowych zasilacz 12 V / 24 V (8).