



# Information of use of the LED Power Supply

Model No.: **FTPC8V12-PL**  
**FTPC8V24-PL**



## Specifications

AC200~240V / 50/60Hz / PF≥0.75 / Ta 45°C / Tc 80°C / IP20 / Load Range:0-8W / DF:0.85						
Model No.	Output Voltage	Efficiency	Pno Load	Input Current	Rated Current	Max Output Power
FTPC8V12-PL	12V	82.5%	0.20W	<0.07A	0.67A	8W
FTPC8V24-PL	24V	84%	0.20W	<0.07A	0.33A	8W



## Applications

- An electronic protection circuit switches off the power supply in case of short circuit or overload in the secondary circuit, overheat as well as open circuit. After the removing of the faults, the LED power supply is resetting automatically for operation again.
- The unit conforms to the directive 2014/30/EU for the electromagnetic compatibility and the low voltage directive 2014/35/EU.



## Important information for the installation

- Be sure to read and understand all instructions before installation. For best results have installed by a qualified technician .
- Be sure to connect the light to the power supply first before connecting power supply to outlet. Failure to connect to an outlet in this order may cause damage and will void manufacturer's warranty.
- There are no user serviceable parts inside power supply .Removal of cords or covers may damage product and will void warranty.
- Do not overload the power supply.
- The maximum length of output cable to the LED lamps should not exceed 2m in order to meet the EMC standard.
- If the LED power supply is used for purposes other than originally intended or it is connected in the wrong way, no liability can be taken over for possible damages.
- Non-Dimmable



## Correct Disposal of this product

- This marking indicates that this product should not be disposed with other household wastes throughout the EU. To prevent possible harm to the environment or human health from uncontrolled waste disposal, recycle it responsibly to promote the sustainable reuse of material resources. To return your used device, please use the return and collection systems or contact the retailer where the product was purchased. They can take this product for environmental safe recycling.



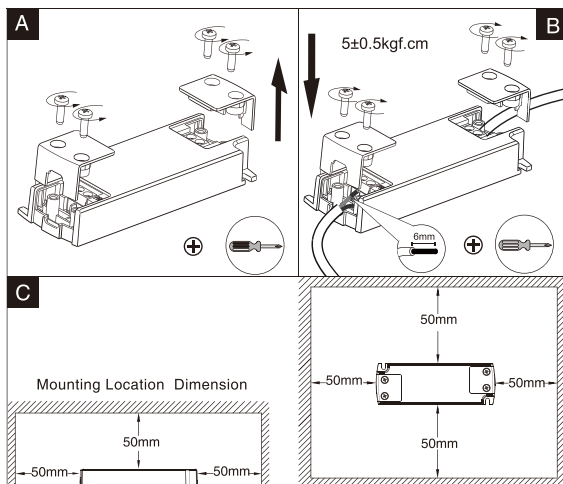
## Mounting instruction

- Connect the LED lamps to LED power supply according to the schematic drawing.
- Primary cable:  
H03VVH2-F 2x0.75mm<sup>2</sup>
- Secondary cable:  
H03VVH2-F 2x0.75mm<sup>2</sup>

## POS POWER

MPL Power Elektro Sp. z o.o.  
ul. Handlowa 13  
41-807 Zabrze, PL

R1.0,28.03.2023





# Instrukcja obsługi Zasilacz LED

Model.:

**FTPC8V12-PL**

**FTPC8V24-PL**



## Specyfikacja techniczna

AC200~240V / 50/60Hz / PF≥0.75 / Ta 45°C / Tc 80°C / IP20 / Load Range:0-8W / DF:0.85						
Model	Napięcie wyjściowe	Sprawność	Moc w stanie bez obciążenia Pno	Prąd wejściowy	Wyjściowy prąd znamionowy	Maksymalna moc wyjściowa
FTPC8V12-PL	12V	82.5%	0.20W	<0.07A	0.67A	8W
FTPC8V24-PL	24V	84%	0.20W	<0.07A	0.33A	8W



## Zastosowanie

- Elektroniczne zabezpieczenia np. przeciążenie/zwarcie wyjścia lub przegrzanie powodują wyłączenie urządzenia. Po usunięciu przyczyny aktywacji zabezpieczenia zasilacz załącza się automatycznie.
- Zasilacz jest zgodny z dyrektywami Unii Europejskiej **2014/30/UE** w zakresie kompatybilności elektromagnetycznej oraz **2014/35/UE** w zakresie bezpieczeństwa.



## Informacje na temat instalacji zasilacza

- Przed rozpoczęciem instalacji należy zapoznać się ze zrozumieniem z informacjami zamieszczonymi w niniejszej instrukcji obsługi. Zaleca się aby montażu zasilacza dokonał wykwalifikowany personel.
- Be sure to connect the light to the power supply first before connecting power supply to outlet. Failure connect to an outlet in this order may cause damage and will void manufacturer's warranty.
- Wewnątrz zasilacza nie znajdują się podzespoły dostępne dla użytkownika. Usunięcie zaślepek może spowodować uszkodzenie zasilacza oraz unieważnia gwarancję.
- Nie należy przeciążać zasilacza. Zasilacz jest przeznaczony w pracy w środowisku suchym.
- Ze względu na spełnienie norm kompatybilności elektromagnetycznej zastosowane przewody wyjściowe powinny być nie dłuższe niż 2m.
- W przypadku nieprawidłowego podłączenia lub użycia zasilacza niezgodnie z jego przeznaczeniem dostawca nie ponosi odpowiedzialności za ewentualne straty i zniszczenia.
- funkcji przyciemniania



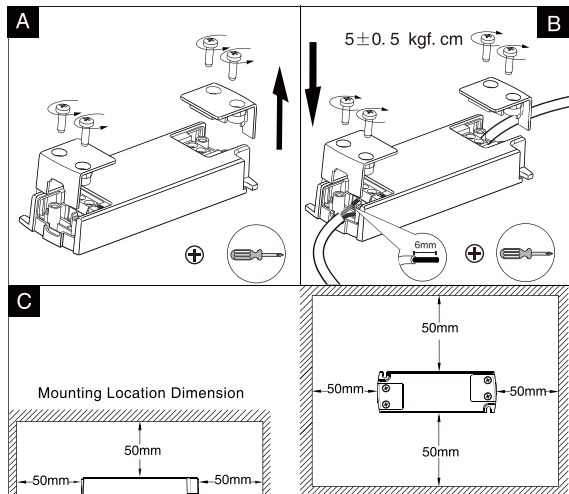
## Prawidłowa utylizacja zasilacza

- Zasilacz nie może być utylizowany wraz z odpadami komunalnymi. Aby zapobiec potencjalnym szkodom dla środowiska lub zdrowia w wyniku niekontrolowanego usuwania odpadów zasilacze należy utylizować w sposób odpowiedzialny w celu sprzyjania zrównoważonemu ponownemu wykorzystaniu materiałów, z których zasilacz został wytworzony. Zużyty produkt należy przekazać do punktu przetwarzania i recyklingu zużytego sprzętu elektrycznego i elektronicznego (ZSEE).



## Instrukcja montażu

- Podłączyć obciążenie LED do zasilacza zgodnie ze schematem znajdującym się obok
- Jako przewodu wejściowego zaleca się użycie:  
H03VVH2-F 2x0.75mm<sup>2</sup>
- Jako przewodu wyjściowego zaleca się użycie:  
H03VVH2-F 2x0.75mm<sup>2</sup>



## **POS POWER**

MPL Power Elektro Sp. z o.o.  
ul. Handlowa 13  
41-807 Zabrze, PL

**R1.0, 28.03.2023**



Rev.V0