

ZUBI LED

Źródło światła LED



[V] 220-240 AC	[Hz] 50	SMD	+ ellipse ≤ 6x MacAdam	Ra 80	(h) 15000	Hg
	CE	EAC	UK CA			



ZUBI LED 3,5W E14



	PoN	[W]	[lm]	Φ_{use}	Tc [K]	[°]		Ei
ZUBI LED 3,5W G9-WW	24520	3,5	28	300	3000	320	G9	F
ZUBI LED 3,5W G9-CW	24521	3,5	28	300	6000	320	G9	F
ZUBI MAX LED3,5WG9-WW	24522	3,5	35	400	3000	320	G9	E
ZUBI LED 3,5W E14-WW	24525	3,5	28	300	3000	300	E14	F

Kanlux ZUBI LED to energooszczędne źródła, dodatkowe zalety użytkowe tych źródeł to niewielkie rozmiary a także mleczny klosz, który ogranicza efekt olśnienia oraz zapewnia elegancki i estetyczny wygląd. Konstrukcja źródeł Kanlux ZUBI gwarantuje szeroki kąt emisji światła, dzięki temu idealnie nadaje się do zastosowania we wszelkich otwartych oprawach i żyrandolach.

- Materiał: tworzywo sztuczne

ZUBI LED

Źródło światła LED



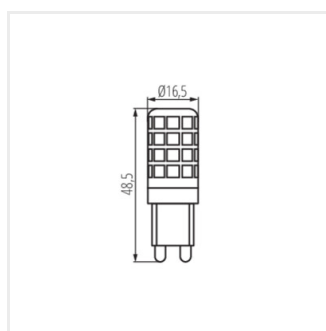
ZUBI LED 3,5W G9



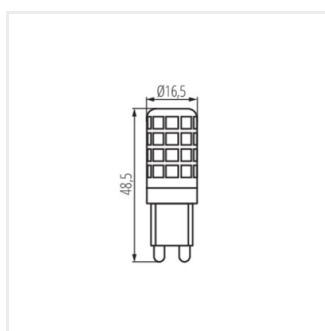
ZUBI MAX LED 3,5W G9



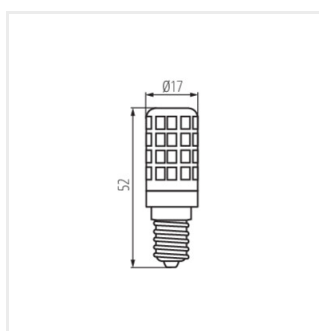
ZUBI LED 3,5W E14



ZUBI LED 3,5W G9



ZUBI MAX LED 3,5W G9



ZUBI LED 3,5W E14