

25090 LOGI 02-1251-102 bi

Gniazdo zasilające pojedyncze francuskie
5905339250902



PARAMETRY PRODUKTU

Napięcie znamionowe [V]	250 AC
Prąd znamionowy [A]	16
Stopień IP	20
Liczba gniazd	1
Rodzaj uziemienia	typu E
Rodzaj zacisku	zacisk śrubowy
Tworzywo	ABS

WYMIARY I MONTAŻ

Wysokość [mm] | 71

Dokument utworzono: 18.04.2026, 12:35

Zastrzega się możliwość wprowadzenia zmian technicznych. Dane zawarte w tym katalogu nie są prawnie wiążące.

Fotometria: wyniki uzyskane podczas badania konkretnego egzemplarza.

Kanlux S.A. ul. Objazdowa 1-3, 41-922 Radzionków, Poland kanlux@kanlux.com

WYMIARY I MONTAŻ

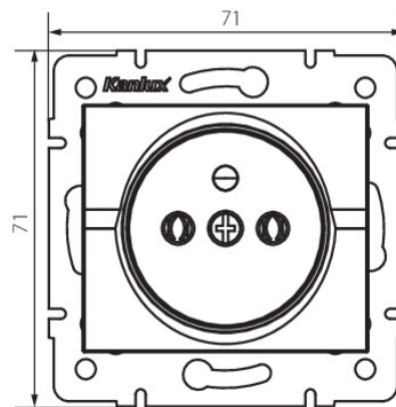
Szerokość [mm]	71
Głębokość montażu	25
Średnica puszki montażowej	60
Miejsce montażu	do wbudowania w ścianę

MATERIAŁ I KONSTRUKCJA

Kolor	biały
Materiał styków	CuZn70
Klasa ochronności przed porażeniem elektrycznym	I

INFORMACJE DODATKOWE

Atest PZH: Numer B.BK.60112.0276.2022, ważny do 2027-11-08



LOGISTYKA

	sztuka
Jednostka miary	10
Jak pakowane	10
Ilość sztuk w opakowaniu pośrednim	10
Ilość sztuk w opakowaniu zbiorczym	120
Masa jednostkowa netto [g]	66
Gramatura [g]	78.42
Waga sztuki brutto [g]	74
Długość opakowania jednostkowego [cm]	10
Szerokość opakowania jednostkowego [cm]	4
Wysokość opakowania jednostkowego [cm]	14
Waga kartonu [kg]	9.4104
Szerokość kartonu [cm]	25.5
Wysokość kartonu [cm]	32
Długość kartonu [cm]	44
Objętość kartonu [m ³]	0.035904