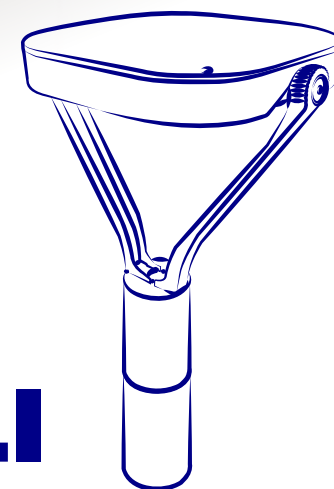


Kanlux



**Oprawa
oświetleniowa
LED**

**Kanlux
PARCOLI**



Kanlux

Kanlux **PARCOLI**

✓ **moc i temperatura barwowa**

3 moce w jednym modelu
30W / 40W / 50W

3 temperatury barwowe w jednym modelu
3000K, 4000K, 6500K

Wybór temperatury odbywa się za pomocą przełącznika „DIP – switch” wewnątrz oprawy. Pozwala to na dopasowanie do indywidualnych preferencji użytkowników.



Kanlux

Kanlux **PARCOLI**

✓ **jakość i gwarancja**

Wysoka jakość wykonania i użytych komponentów potwierdzona **5 letnią gwarancją.**

certyfiakat ENEC - gwarancja bezpieczeństwa i jakości parametrów świetlnych.



* 5 lat gwarancji na warunkach oświadczenia gwarancyjnego dostępnego na stronie internetowej.



Kanlux

Kanlux **PARCOLI**

✓ **rzetelne parametry**

Solidna konstrukcja z aluminium i poliwęglanu zapewnia trwałość, odporność na wnikanie ciał stałych i cieczy: **IP66**

Wytrzymałość mechaniczna: **IK08**

Kanlux
LAB

IP
66

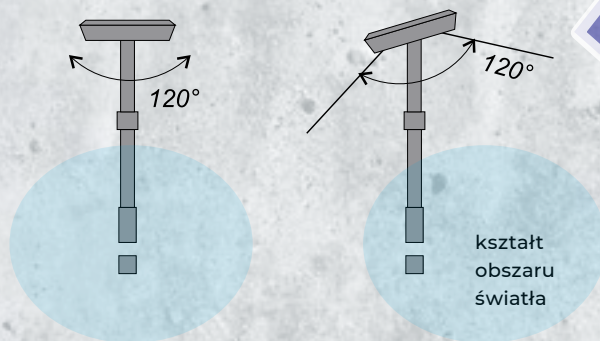
IK08

160 $\frac{\text{lm}}{\text{W}}$

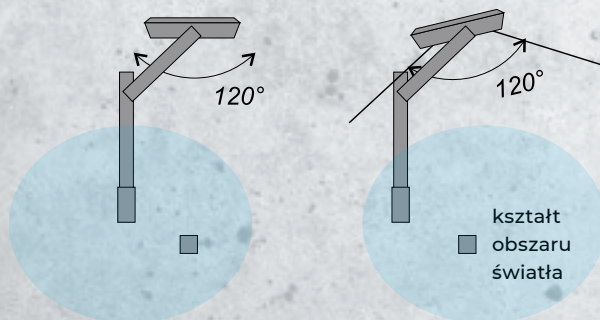
✓ regulacja oprawy

Możliwość regulacji
kąta padania lub kąta
świecenia światła.

Instalacja na słupie



Instalacja na wysięgniku



Kanlux



Szeroki zakres zastosowań profesjonalnych.

Kanlux

Kanlux **PARCOLI**



36435 PARCOLI 30-50W CCT G 30W/40W/50W max 8000lm 3000/4000K/6500K C

PARCOLI 30-50W CCT G	30 W	40 W	50 W
WW	5215lm	6580lm	7250lm
NW	5555lm	7090lm	8000lm
CW	5515lm	6970lm	7500lm

Dane techniczne:

Napięcie znamionowe [V]: **220-240 AC**

Klasa ochronności przed porażeniem elektrycznym: **I**

Kąt świecenia: **120°**

Temperatura barwowa: **3000K/4000K/6500K**

Materiał obudowy: **aluminium**

Materiał klosza: **PC**

Skuteczność świetlna: **160lm/W**

Stopień ochrony mechanicznej: **IK08**

Stopień ochrony przed wnikaniem wody i ciał stałych: **IP66**

