

25266 LOGI 02-1240-141 gr

Gniazdo zasilające pojedyncze Schuko z ochroną styków
5905339252661



PARAMETRY PRODUKTU

Napięcie znamionowe [V]	250 AC
Prąd znamionowy [A]	16
Stopień IP	20
Ochrona styków	tak
Liczba gniazd	1
Rodzaj uziemienia	typu F
Rodzaj zacisku	zacisk śrubowy
Tworzywo	ABS

Dokument utworzono: 18.04.2026, 12:30

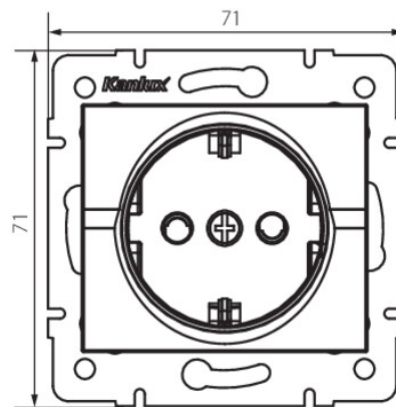
Zastrzega się możliwość wprowadzenia zmian technicznych. Dane zawarte w tym katalogu nie są prawnie wiążące.

Fotometria: wyniki uzyskane podczas badania konkretnego egzemplarza.

Kanlux S.A. ul. Objazdowa 1-3, 41-922 Radzionków, Poland kanlux@kanlux.com

WYMIARY I MONTAŻ

Wysokość [mm]	71
Szerokość [mm]	71
Głębokość montażu	25
Średnica puszki montażowej	60
Miejsce montażu	do wbudowania w ścianę



MATERIAŁ I KONSTRUKCJA

Kolor	grafitowy
Materiał styków	CuZn70
Klasa ochronności przed porażeniem elektrycznym	I

INFORMACJE DODATKOWE

Atest PZH: Numer B.BK.60112.0276.2022, ważny do 2027-11-08

LOGISTYKA

Jednostka miary	sztuka
Jak pakowane	10
Ilość sztuk w opakowaniu pośrednim	10
Ilość sztuk w opakowaniu zbiorczym	120
Masa jednostkowa netto [g]	66
Gramatura [g]	78.25
Waga sztuki brutto [g]	76
Długość opakowania jednostkowego [cm]	10
Szerokość opakowania jednostkowego [cm]	5
Wysokość opakowania jednostkowego [cm]	14
Waga kartonu [kg]	9.39
Szerokość kartonu [cm]	26.5
Wysokość kartonu [cm]	32
Długość kartonu [cm]	44
Objętość kartonu [m ³]	0.037312