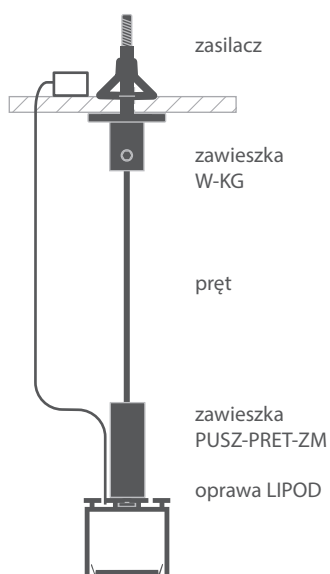
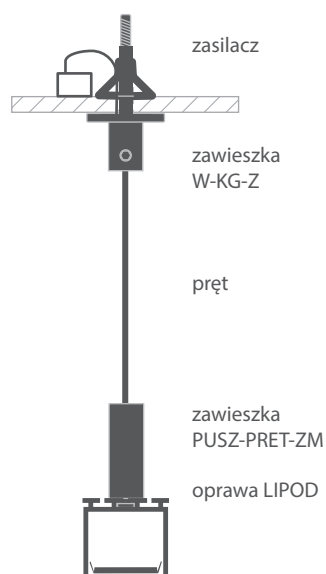


Instrukcja przedstawia następujące metody montażu:

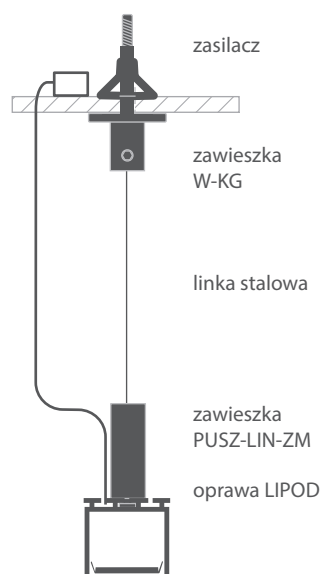
1) Na pręcie - zasilanie zewnętrzne (osobny przewód)



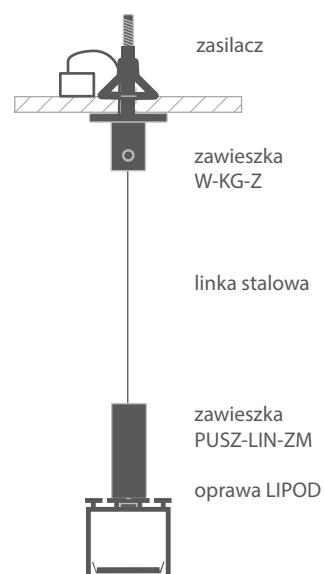
2) Na pręcie - zasilanie poprzez system podwieszenia



3) Na linkie stalowej - zasilanie zewnętrzne (osobny przewód)



4) Na linkie stalowej - zasilanie poprzez system podwieszenia



Elementy niezbędne przy czynnościach montażowych:

- wiertarka
- kombinerki
- klucz imbusowy
- lutownica

UWAGA! Wszystkie taśmy LED powinny być podłączone do zasilacza 12 V lub 24 V.

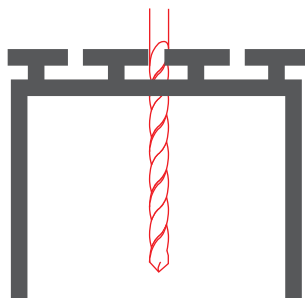
WAŻNE: Instrukcja przedstawia podstawową formę montażu.

Więcej metod i powiązanych akcesoriów znajdziesz na stronie klusdesign.pl

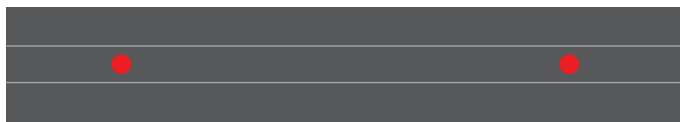
*Jeżeli otrzymano oprawy zmontowane w firmie KLUS, przejdź do punktu #3

1. Nawierć otwory w profilu LIPOD żeby zamontować zawieszki PUSZ-PRET-ZM.

przekrój

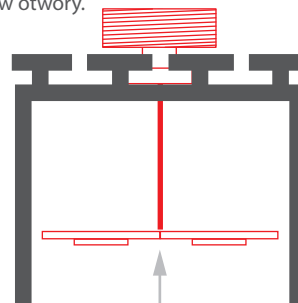


widok z góry

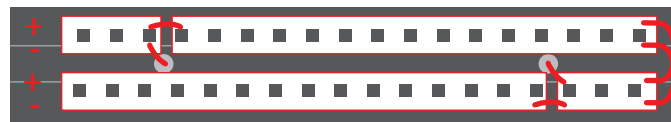


2. Wklej taśmę LED w profil i wyprowadź przewody zasilające przez nawiercone wcześniej otwory oraz gwintowane korki zawieszek PUSZ-PRET-ZM. Każdy otwór powinien przeprowadzać kabel zasilający z jednym biegunem prądu. Taśma LED musi zostać przecięta przed montażem, żeby przewody można było łatwo wprowadzić w otwory.

przekrój



widok z dołu

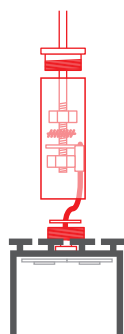


Należy zlutować biegun dodatni

Należy zlutować biegun ujemny

3. Podłącz przewody żeby zainstalować łączniki prądowe zawieszek PUSZ-PRET-ZM i zamontować całą zawieszkę z prętami w profilu LIPOD. Pobierz instalację zawieszki ze strony www.klusdesign.pl.

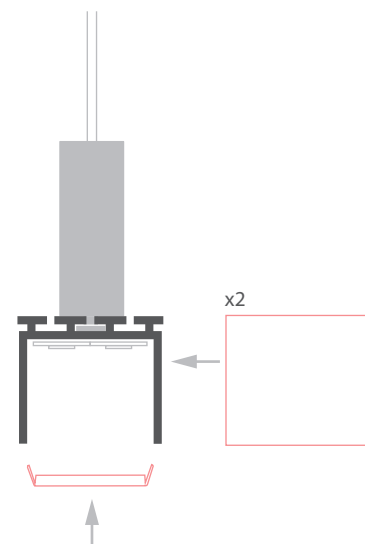
przekrój



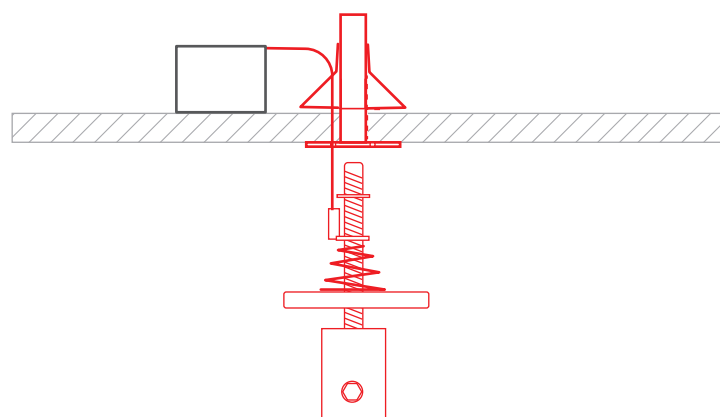
widok z góry



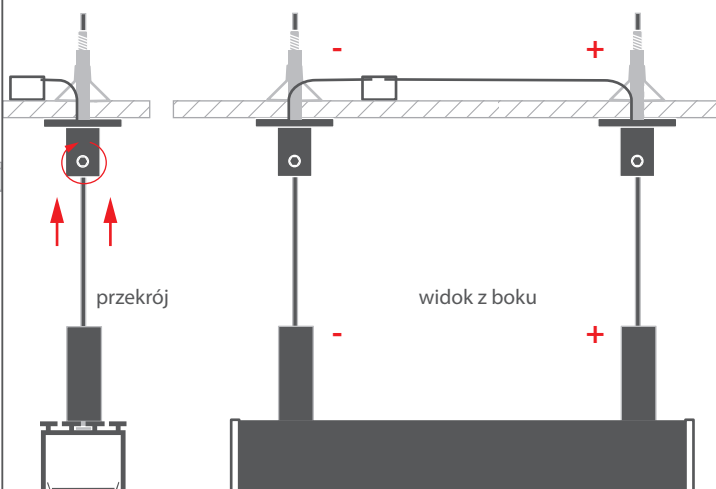
4. Załóż osłonę i zaślepkę.



5. Zainstaluj zawieszki W-KG-Z. Pobierz instrukcję zawieszki ze strony www.klusdesign.pl. Podłącz przewody, po jednym biegunie prądu do każdej zawieszki. Kable należy przeprowadzić przez nawiercony wcześniej otwór w suficie, ukryty pod maskownicą zawieszki.



6. Zamontuj oprawę z prętami w zawieszkach sufitowych. Zwróć uwagę żeby bieguny prądu podłączone do prętów odpowiadały biegunom przy zawieszkach.

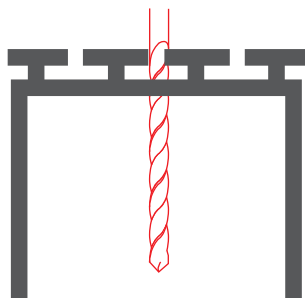


1. Na pręcie - zasilanie zewnętrzne (wymaga osobnego przewodu)

*Jeżeli otrzymano oprawy zmontowane w firmie KLUŚ, przejdź do punktu #3

1. Nawierć otwór w profilu LIPOD żeby przeprowadzić przewody zasilające.

przekrój

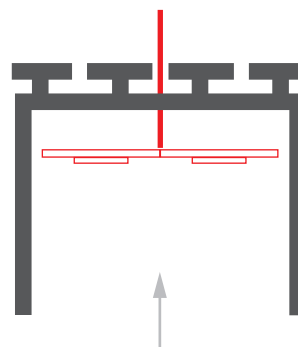


widok z góry

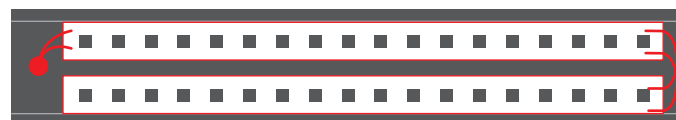


2. Wklej taśmę LED w profil i wyprowadź przewody zasilające przez nawiercony wcześniej otwór.

przekrój

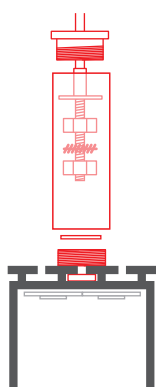


widok z dołu



3. Zainstaluj zawieszki PUSZ-PRET-ZM z prętami w profilu LIPOD. Pobierz instrukcję zawieszki ze strony www.klusdesign.pl.

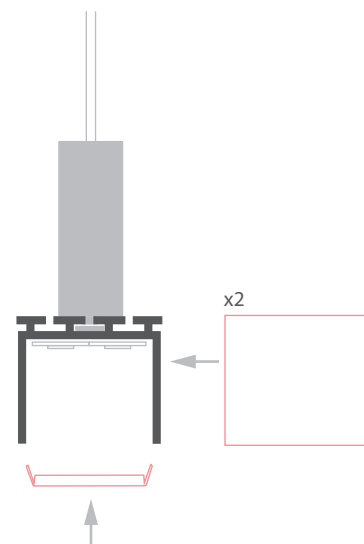
cross-section



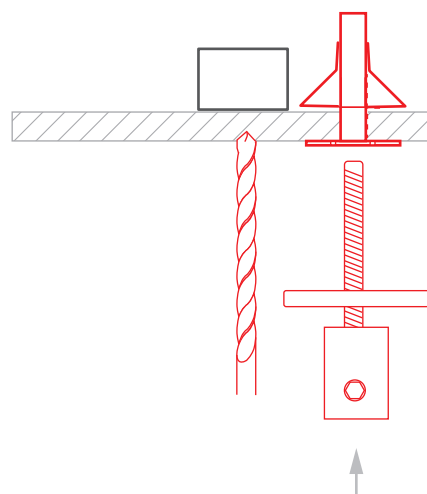
top view



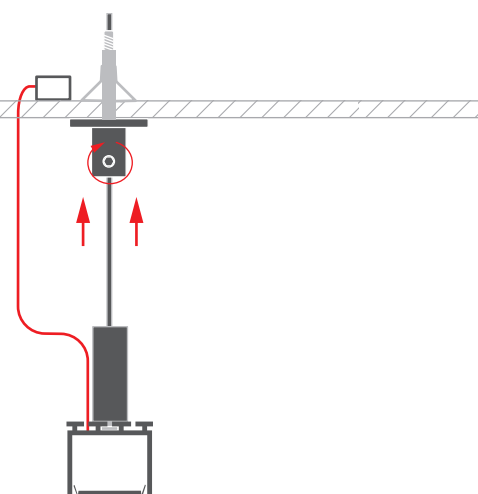
4. Załóż osłonę i zaślepki.



5. Zainstaluj zawieszki sufitowe W-KG. Pobierz instrukcję instalacji zawieszki ze strony www.klusdesign.pl. Umieść zasilacz obok zawieszki i nawierć sufit tak, by przeprowadzić przewód zasilający.



6. Zamontuj oprawę z prętami w zawieszkach sufitowych. Podłącz przewód zasilający do zasilacza, prowadząc go przez otwór nawiercony w suficie.

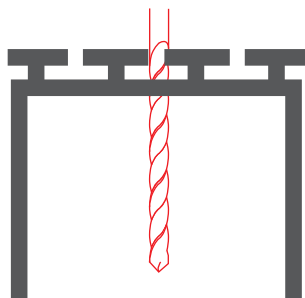


1. Na linie stalowej - zasilanie zewnętrzne (wymaga osobnego przewodu)

*Jeżeli otrzymano oprawy zmontowane w firmie KLUŚ, przejdź do punktu #3

1. Nawierć otwór w profilu LIPOD żeby przeprowadzić przewody zasilające.

przekrój

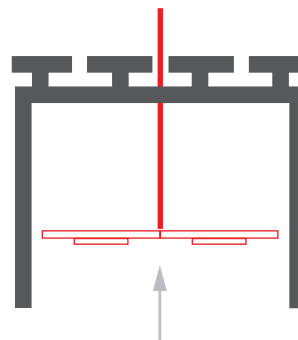


widok z góry

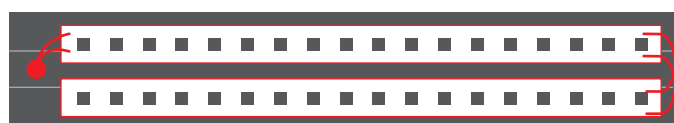


2. Wklej taśmę LED w profil i wyprowadź przewody zasilające przez nawiercony wcześniej otwór.

przekrój

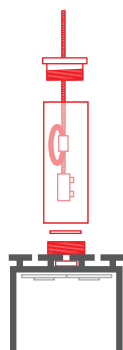


widok z dołu



3. Zainstaluj zawieszki PUSZ-LIN-ZM z linkami w profilu LIPOD. Pobierz instrukcję zawieszki ze strony www.klusdesign.pl.

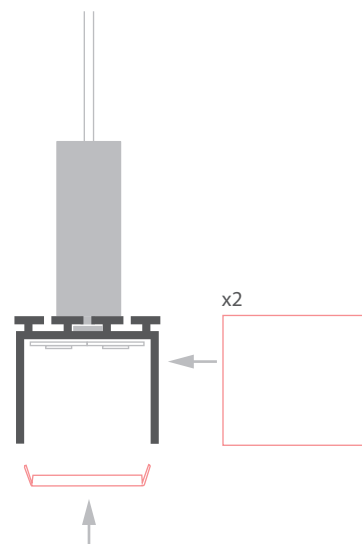
cross-section



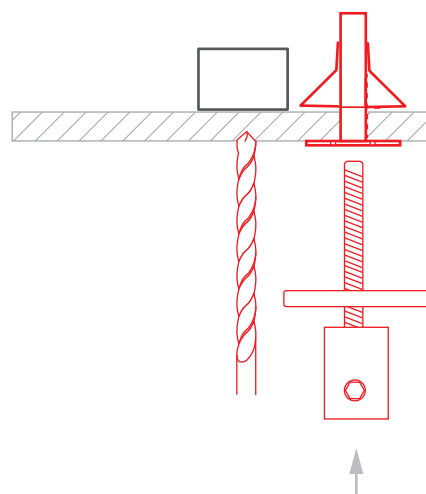
top view



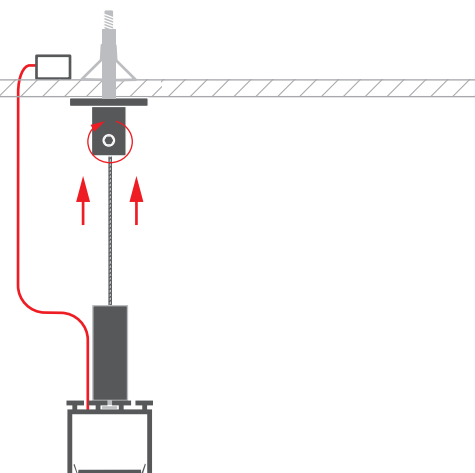
4. Załóż osłonę i zaślepki.



5. Zainstaluj zawieszki sufitowe W-KG. Pobierz instrukcję instalacji zawieszki ze strony www.klusdesign.pl. Umieść zasilacz obok zawieszki i nawierć sufit tak, by przeprowadzić przewód zasilający.



6. Zamontuj oprawę z linkami w zawieszkach sufitowych. Podłącz przewód zasilający do zasilacza, prowadząc go przez otwór nawiercony w suficie.



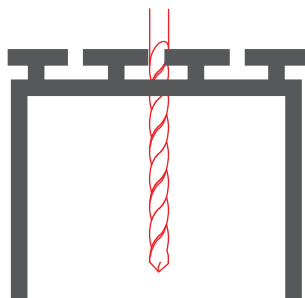
Montaż oprawy podwieszanej na bazie profilu LIPOD

4. Na linie stalowej - zasilanie poprzez system podwieszania

*Jeżeli otrzymano oprawy zmontowane w firmie KLUS, przejdź do punktu #3

1. Nawierć otwory w profilu LIPOD żeby zamontować zawieszki PUSZ-LIN-ZM.

przekrój

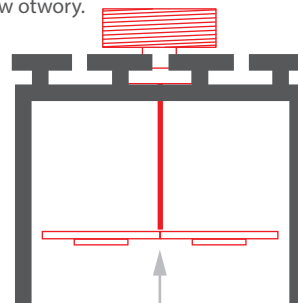


widok z góry



2. Wklej taśmę LED w profil i wyprowadź przewody zasilające przez nawiercone wcześniej otwory oraz gwintowane korki zawieszek PUSZ-LIN-ZM. Każdy otwór powinien przeprowadzać kabel zasilający z jednym biegunem prądu. Taśma LED musi zostać przecięta przed montażem, żeby przewody można było łatwo wprowadzić w otwory.

przekrój



widok z dołu

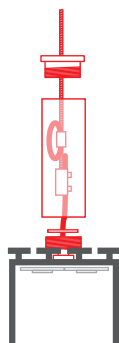


Należy zlutować biegun dodatni

Należy zlutować biegun ujemny

3. Podłącz przewody żeby zainstalować łączniki prądowe zawieszek PUSZ-LIN-ZM i zamontować całą zawieszkę z linką w profilu LIPOD. Pobierz instalację zawieszki ze strony www.klusdesign.pl.

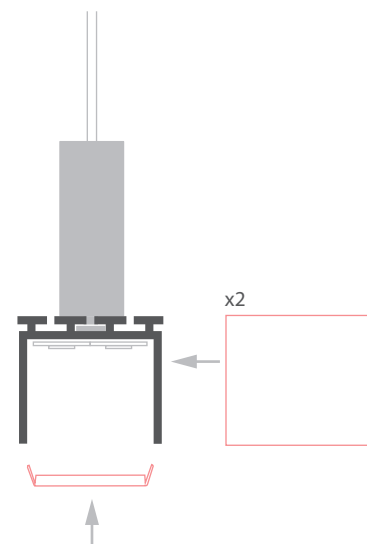
przekrój



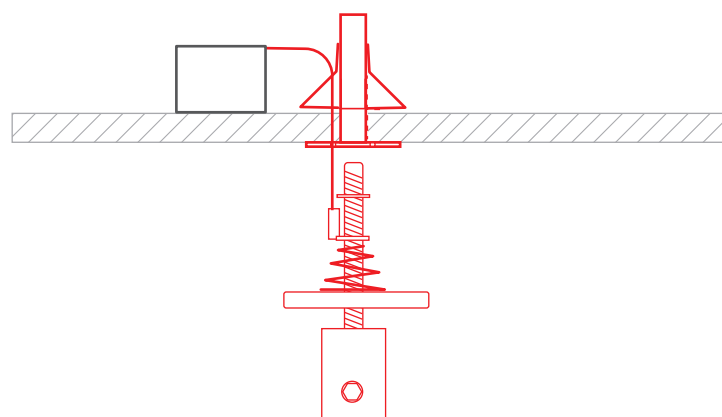
widok z góry



4. Załóż osłonę i zaślepki.



5. Zainstaluj zawieszki W-KG-Z. Pobierz instrukcję zawieszki ze strony www.klusdesign.pl. Podłącz przewody, po jednym biegunie prądu do każdej zawieszki. Kable należy przeprowadzić przez nawiercony wcześniej otwór w suficie, ukryty pod maskownicą zawieszki.



6. Zamontuj oprawę z linkami w zawieszkach sufitowych. Zwróć uwagę żeby bieguny prądu podłączone do prętów odpowiadały biegunom przy zawieszkach.

