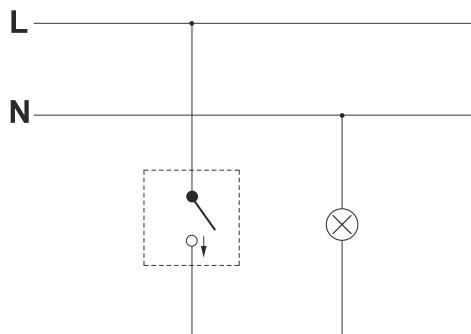


SCHEMATY POŁĄCZEŃ ŁĄCZNIKÓW

SWITCHES CONNECTION DIAGRAMS

Łącznik jednobiegunowy

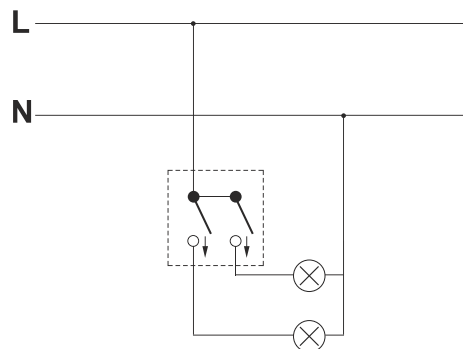
Single pole switch



Schemat nr 1
Diagram no. 1

Łącznik świecznikowy

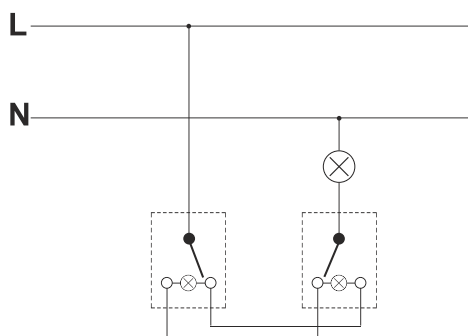
Two-circuit switch



Schemat nr 2
Diagram no. 2

Łącznik schodowy z podświetleniem

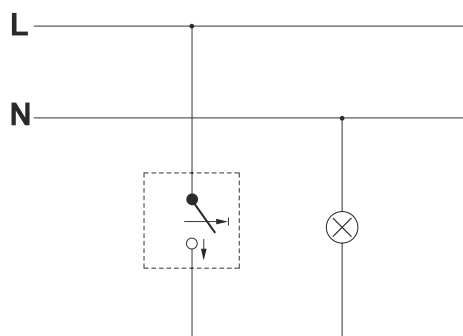
Two-way switch with illumination



Schemat nr 3
Diagram no. 3

Łącznik zwierny (dzwonek, światło)

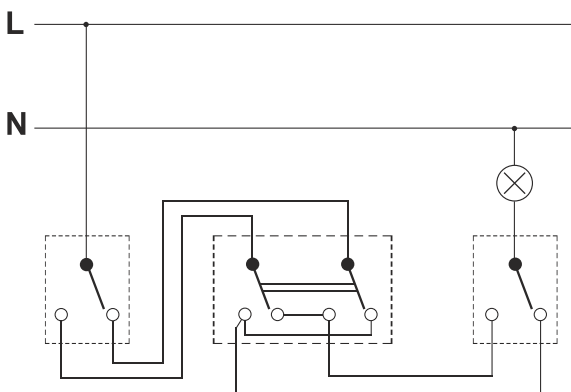
Single push button (bell, light)



Schemat nr 4
Diagram no. 4

Łącznik krzyżowy ze schodowym

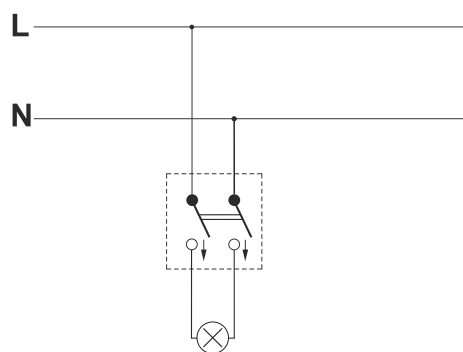
Intermediate switch with two-way switch



Schemat nr 5
Diagram no. 5

Łącznik dwubiegunowy

Double pole switch

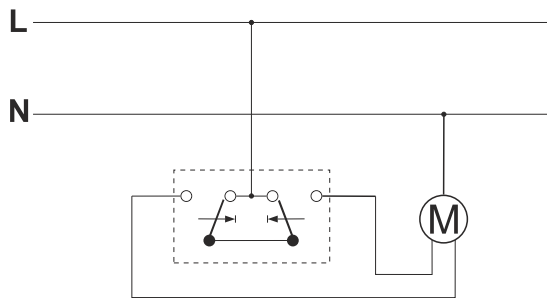


Schemat nr 6
Diagram no. 6

SCHEMATY POŁĄCZEŃ ŁĄCZNIKÓW

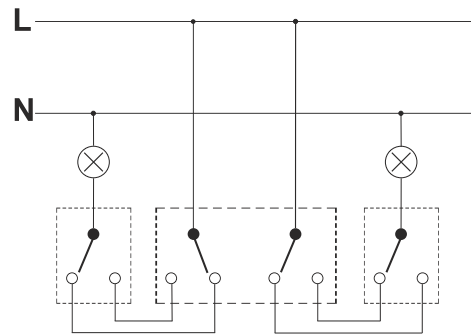
SWITCHES CONNECTION DIAGRAMS

Łącznik żaluzjowy
Roller blind switch



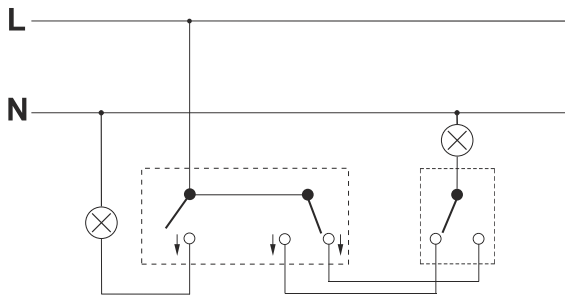
Schemat nr 7
Diagram no. 7

Łącznik podwójny schodowy
Double two-way switch



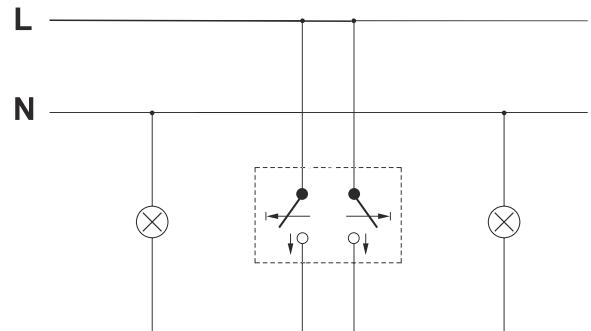
Schemat nr 8
Diagram no. 8

Łącznik jednobiegunowy ze schodowym
Single pole switch with two-way switch



Schemat nr 9
Diagram no. 9

Łącznik podwójny zwierny dzwonek
Double push bell button



Schemat nr 10
Diagram no. 10