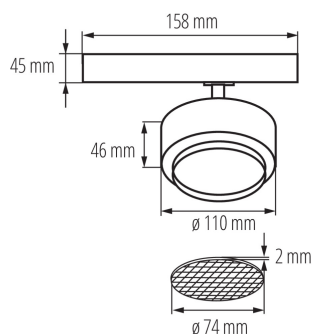
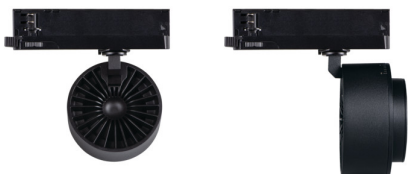


Projektor na szynoprzewód

5905339356574



DANE OGÓLNE:

Kolor: czarny

Miejsce montażu: na szynę TEAR

Miejsce zastosowania: wewnątrz

Minimalna odległość od oświetlanego obiektu: 0,5m

Możliwość współpracy ze ściemniaczem: nie

Zintegrowane źródło światła LED: tak

DANE TECHNICZNE:

Napięcie znamionowe [V]: 220-240 AC

Częstotliwość znamionowa [Hz]: 50

Moc maksymalna [W]: 28

Klasa ochronności przed porażeniem elektrycznym: II

Rodzaj diody: LED COB

Strumień świetlny [lm]: 2800

Barwa światła: biała

Skorelowana temperatura barwowa [K]: 4000

Jednolitość barwy w elipsach McAdama: ≤ 6

Wskaźnik oddawania barw: 90

Trwałość [h]: 50000

Ilość cykli wł/wył: ≥ 30000

Kąt świecenia [°]: 15-45

Skuteczność świetlna lampy [lm/W]: 100

Zakres temperatury otoczenia, na którą może być narażony wyrób [°C]: 5+25

Materiał obudowy: stop aluminium

Czas nagrzewania lampy [s]: ≤ 1

Czas zapłonu lampy [s]: $\leq 0,5$

Oprawa ruchoma w zakresie horyzontalnym [°]: 340

Oprawa ruchoma w zakresie wertykalnym [°]: 90

Stopień IP: 20

DANE LOGISTYCZNE:

Jak pakowane: 20

Ilość sztuk w opakowaniu pośrednim: 1

Ilość sztuk w opakowaniu zbiorczym: 20

Masa jednostkowa netto [g]: 580

Gramatura [g]: 680

Długość opakowania jednostkowego [cm]: 11.5

Szerokość opakowania jednostkowego [cm]: 11

Wysokość opakowania jednostkowego [cm]: 16.5

Waga kartonu [kg]: 13.6

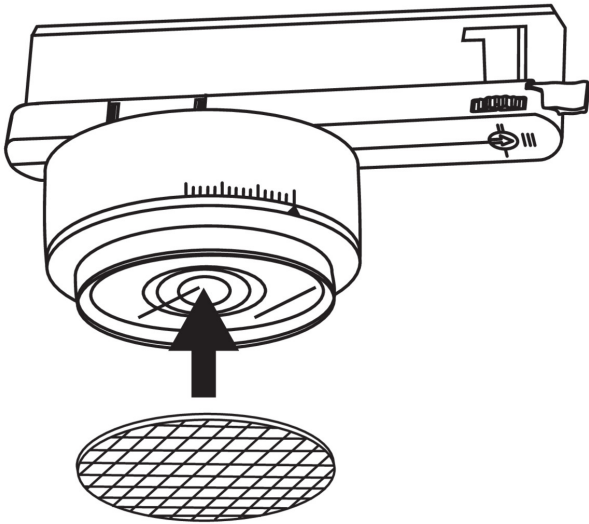
Szerokość kartonu [cm]: 35

Wysokość kartonu [cm]: 25

Długość kartonu [cm]: 60.5

Objętość kartonu [m³]: 0.052938

Projektor na szynoprzewód



INFORMACJE DODATKOWE:

- 5 lat Gwarancji na warunkach oświadczenia gwarancyjnego, dostępnego na stronie internetowej