

iQ-LED

Kanlux

IQ-LED A60

Źródło światła LED



up to

138 lm/W



 220-240 AC	 50	 SMD	 360° Øuse	 ellipse ≤ 6x MacAdam	 Ra 90	 ≥50000
 25000						



IQ-LED A60 3,4W

Dokument utworzono: 17.04.2026, 16:35

Zastrzega się możliwość wprowadzenia zmian technicznych. Dane zawarte w tym katalogu nie są prawnie wiążące.

Fotometria: wyniki uzyskane podczas badania konkretnego egzemplarza.

Kanlux S.A. ul. Objazdowa 1-3, 41-922 Radzionków, Poland kanlux@kanlux.com

PL

iQ-LED

Kanlux

IQ-LED A60

Źródło światła LED



IQ-LED A60 3,4W-WW	36670	3,4	40	470	2700	180	E27	D
IQ-LED A60 3,4W-NW	36671	3,4	40	470	4000	180	E27	D
IQ-LED A60 3,4W-CW	36672	3,4	40	470	6500	180	E27	D
IQ-LED A60 5,9W-WW	36673	5,9	60	806	2700	180	E27	D
IQ-LED A60 5,9W-NW	36674	5,9	60	806	4000	180	E27	D
IQ-LED A60 5,9W-CW	36675	5,9	60	806	6500	180	E27	D
IQ-LED A60 7,8W-WW	36676	7,8	75	1055	2700	180	E27	D
IQ-LED A60 7,8W-NW	36677	7,8	75	1055	4000	180	E27	D
IQ-LED A60 7,8W-CW	36678	7,8	75	1055	6500	180	E27	D
IQ-LED A60 11W-WW	36679	11	100	1521	2700	180	E27	D
IQ-LED A60 11W-NW	36680	11	100	1521	4000	180	E27	D
IQ-LED A60 11W-CW	36681	11	100	1521	6500	180	E27	D

Kanlux IQ-LED A60 to przyjazna oczom temperatura barwowa i niezawodność, a to wszystko zachowane w klasycznym designie A60. Żarówki IQ-LED Kanlux to też wyjątkowa skuteczność świetlna, nawet do 138 lumenów z Wata, a za tym idzie mniejsze zużycie energii. IQ-LED Kanlux zapewniają pełen komfort użytkowania oraz bezpieczeństwo.



Dokument utworzono: 17.04.2026, 16:35

Zastrzega się możliwość wprowadzenia zmian technicznych. Dane zawarte w tym katalogu nie są prawnie wiążące.

Fotometria: wyniki uzyskane podczas badania konkretnego egzemplarza.

Kanlux S.A. ul. Objazdowa 1-3, 41-922 Radzionków, Poland kanlux@kanlux.com

PL

iQ-LED

Kanlux

IQ-LED A60

Źródło światła LED



IQ-LED A60 3,4W



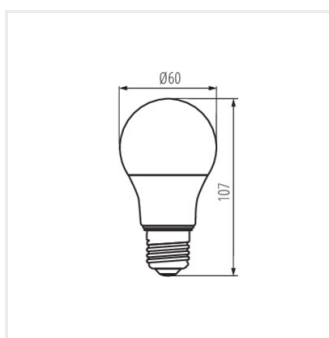
IQ-LED A60 5,9W



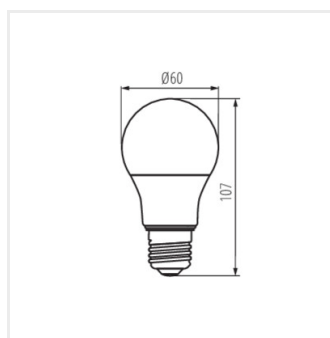
IQ-LED A60 7,8W



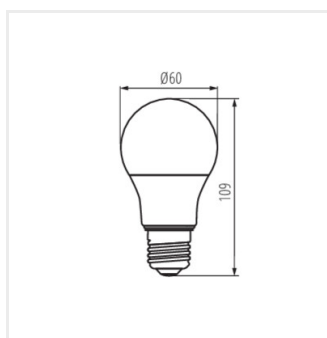
IQ-LED A60 11W



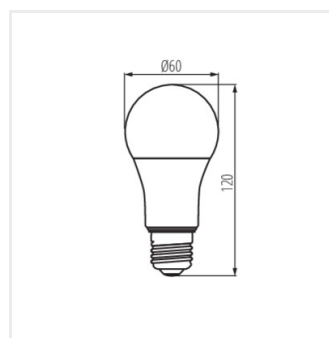
IQ-LED A60 3,4W



IQ-LED A60 5,9W



IQ-LED A60 7,8W



IQ-LED A60 11W

Dokument utworzono: 17.04.2026, 16:35

Zastrzega się możliwość wprowadzenia zmian technicznych. Dane zawarte w tym katalogu nie są prawnie wiążące.

Fotometria: wyniki uzyskane podczas badania konkretnego egzemplarza.

Kanlux S.A. ul. Objazdowa 1-3, 41-922 Radzionków, Poland kanlux@kanlux.com

PL