

Mocownik PL-PDM

Nr ref C24041C02

Ref. arch 24041

- Estetyczna powierzchnia

PRZEZNACZENIE PRODUKTU

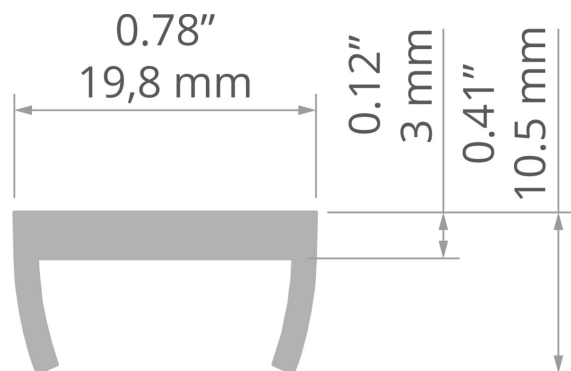
- do mocowania opraw LED

MONTAŻ

- do powierzchni, za pomocą odpowiednio dobranego wkręta
- do oprawy, za pomocą haków
- łatwy montaż i demontaż opraw "na klik"



RYSUNEK TECHNICZNY



SPECYFIKACJA TECHNICZNA

Materiał	PP
Kolor	■ szary
Szerokość	19.76 mm

Wysokość	10.47 mm
Udźwig	1.7 kg

PROFILE POWIĄZANE > ARCHITEKTONICZNE



REGULATOR

A18068

Ref. arch B468+43

PROFILE POWIĄZANE > UNIWERSALNE



45-16

A08504

Ref. arch B8504



MICRO-ALU

A01888

Ref. arch B1888



NOWOŚĆ

MICRO-PLUS

A02966

Ref. arch C2966



PDS-4-PLUS

A01263

Ref. arch C1263