

GORDO N

Oprawa najazdowa



[V] 220-240 AC	[Hz] 50	≥ 10000	20000	Ra 80	SMD	
	IP 67	0,1m		$-20 \div 35$	[kN] 20	IK 08
	[m] 0,2	[mm²] 3x0,75		lm W 50		

GORDO N 1W CW-L-SR

	[W]		[lm]	[°]	Tc [K]
GORDO N 1W CW-L-SR	18192	1 srebrny	50	80	6500
GORDO N 1W CW-O-SR	18193	1 srebrny	50	80	6500

Kanlux GORDO N to oprawa dogruntowa najazdowa ze zintegrowanym źródłem światła LED przeznaczona do wbudowania w podłogę. Wykonana jest z materiałów najwyższej jakości, dzięki czemu odporna jest na nacisk do 20kN. Szczelność oprawy to IP67.

- Materiał obudowy: stop aluminium
- Materiał szyby ochronnej: szkło hartowane
- Materiał panelu/ramki: stal nierdzewna

GORDO N

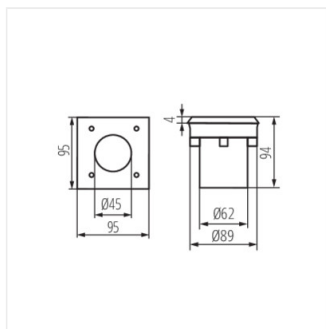
Oprawa najazdowa



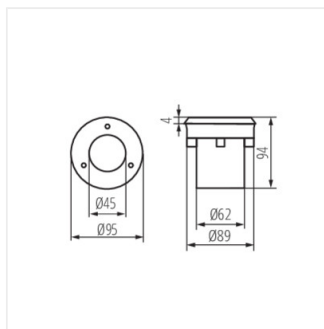
GORDO N 1W CW-L-SR



GORDO N 1W CW-O-SR



GORDO N 1W CW-L



GORDO N 1W CW-O