

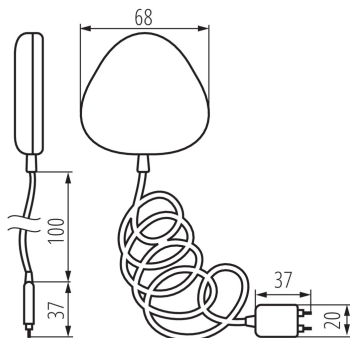
34941 S SENSOR W INT

Czujnik zalania

5905339349415



S SENSOR W INT



Czujnik zalania pomoże nam zareagować na wodę wyciekającą z pękniętej rury, niezakręconego kranu lub niezależnego od nas zalania domu czy mieszkania. Czujnik należy umieścić w takim miejscu, aby w przypadku zalania mógł wykryć wodę. Ma on wbudowany alarm akustyczny, ale informację z aplikacji dostaniemy również w urządzeniu mobilnym, nawet będąc daleko od domu. O niskim poziomie naładowania baterii poinformuje nas alarm. Dowiedz się więcej o Kanlux SMART na www.kanluxsmart.com.

DANE OGÓLNE:

Kolor: biały

Miejsce zastosowania: wewnątrz

Sterowanie: Wi-Fi 2,4 GHz

Baterie w zestawie: nie

Zasilanie bateryjne: tak

DANE TECHNICZNE:

Napięcie znamionowe [V]: 2 x 1,5 DC

Klasa ochronności przed porażeniem elektrycznym: III

Stopień IP: 20

alarm dźwiękowy o niskim poziomie baterii: tak

DANE LOGISTYCZNE:

Jak pakowane: 60

Ilość sztuk w opakowaniu pośrednim: 1

Ilość sztuk w opakowaniu zbiorczym: 60

Masa jednostkowa netto [g]: 60

Gramatura [g]: 91.67

Długość opakowania jednostkowego [cm]: 9

Szerokość opakowania jednostkowego [cm]: 7.5

Wysokość opakowania jednostkowego [cm]: 4.5

Waga kartonu [kg]: 5.5002

Szerokość kartonu [cm]: 39

Wysokość kartonu [cm]: 19

Długość kartonu [cm]: 39

Objętość kartonu [m³]: 0.028899