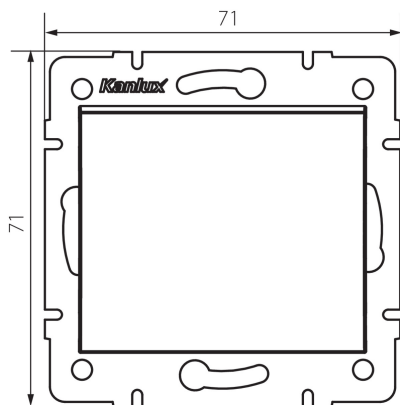


**25252** LOGI 02-1070-141 gr

Łącznik krzyżowy

5905339252524



Łącznik krzyżowy służy do współpracy z łącznikami schodowymi w celu kontroli obwodu lampy lub grupy lamp z więcej niż dwóch miejsc. Łącznik krzyżowy montuje się pomiędzy łączniki schodowe.

#### DANE OGÓLNE:

**Kolor:** grafitowy

**Miejsce montażu:** do wbudowania w ścianę

**Podświetlanie:** nie

#### DANE TECHNICZNE:

**Napięcie znamionowe [V]:** 250 AC

**Materiał:** ABS

**Rodzaj zacisku:** zacisk śrubowy

**Liczba dźwigni:** 1

**Prąd znamionowy [AX]:** 10

#### DANE LOGISTYCZNE:

**Jednostka miary:** sztuka

**Jak pakowane:** 10

**Ilość sztuk w opakowaniu pośrednim:** 10

**Ilość sztuk w opakowaniu zbiorczym:** 120

**Masa jednostkowa netto [g]:** 74

**Gramatura [g]:** 86

**Długość opakowania jednostkowego [cm]:** 10

**Szerokość opakowania jednostkowego [cm]:** 4

**Wysokość opakowania jednostkowego [cm]:** 14

**Waga kartonu [kg]:** 10.32

**Szerokość kartonu [cm]:** 25.5

**Wysokość kartonu [cm]:** 32

**Długość kartonu [cm]:** 44

**Objętość kartonu [m<sup>3</sup>]:** 0.035904

**25252** LOGI 02-1070-141 gr

---

Łącznik krzyżowy

**INFORMACJE DODATKOWE:**

- Atest PZH: Numer HK/B/0922/01/2017, ważny do 2022-10-09