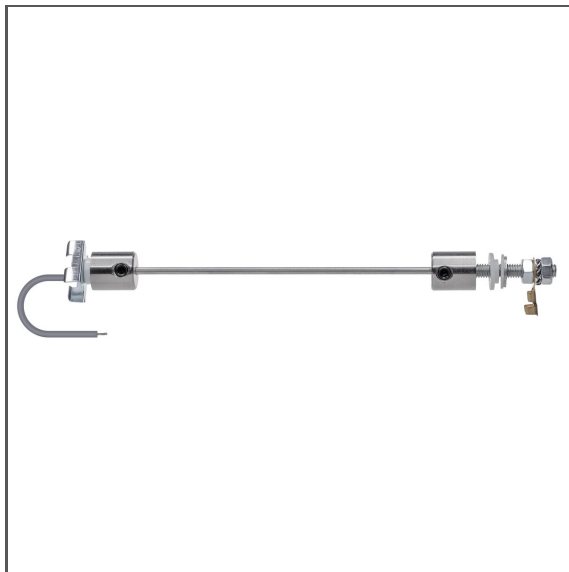


Zestaw mocowań W10

Nr ref C28208N00

Ref. arch 42608



- Skompletowany zestaw elementów
- Montaż do profili technicznych
- Podwieszenie wzdłużne na pręcie
- Możliwość przewodzenia jednego bieguna prądu
- Zawiera pręt o długości 0,5 m

PRZEZNACZENIE PRODUKTU

- do podwieszania opraw LED

MONTAŻ

- do ścianki profilu, za pomocą załączonego zestawu akcesoriów
- do oprawy, za pomocą mocownika

SPECYFIKACJA TECHNICZNA

Materiał	stal nierdzewna
Kolor	■ srebrny
Przewodzenie prądu	tak
Temperatura pracy	60°C

Udźwig	5.6 kg
Maksymalne natężenie prądu	5.5 A
Utrata napięcia	0.34 V

PROFILE POWIĄZANE > ARCHITEKTONICZNE

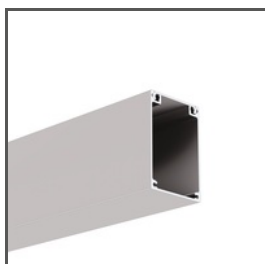


REGULOR

A18068

Ref. arch B468+43

PROFILE POWIĄZANE > PROFILE TECHNICZNE



BOX

A18009

Ref. arch 18009

Zestaw mocowań W10

Nr ref C28208N00

Ref. arch 42608

PROFILE POWIĄZANE > UNIWERSALNE



45-16
A08504
Ref. arch B8504



MICRO-ALU
A01888
Ref. arch B1888



MICRO-PLUS
A02966
Ref. arch C2966



TAMI
A05390
Ref. arch B5390



TAPO
A01919
Ref. arch C1919