

25083 LOGI 02-1190-102 bi

Łącznik hotelowy z opóźnieniem wyłączenia
5905339250834



PARAMETRY PRODUKTU

Napięcie znamionowe [V]	250 AC
Stopień IP	20
Podświetlanie	nie
Rodzaj zacisku	zacisk śrubowy
Tworzywo	ABS
Prąd znamionowy [AX]	16

WYMIARY I MONTAŻ

Wysokość [mm]	71
Szerokość [mm]	71

Dokument utworzono: 18.04.2026, 12:45

Zastrzega się możliwość wprowadzenia zmian technicznych. Dane zawarte w tym katalogu nie są prawnie wiążące.

Fotometria: wyniki uzyskane podczas badania konkretnego egzemplarza.

Kanlux S.A. ul. Objazdowa 1-3, 41-922 Radzionków, Poland kanlux@kanlux.com

WYMIARY I MONTAŻ

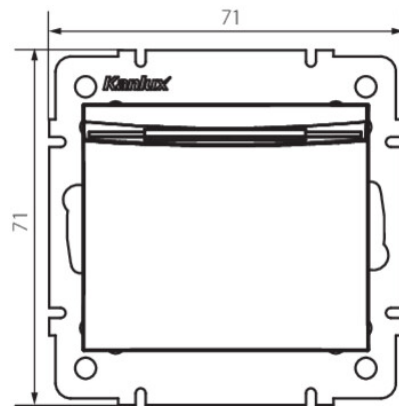
Głębokość montażu	25
Średnica puszki montażowej	60
Miejsce montażu	do wbudowania w ścianę

MATERIAŁ I KONSTRUKCJA

Kolor	biały
Materiał styków	CuZn70
Klasa ochronności przed porażeniem elektrycznym	II

INFORMACJE DODATKOWE

Atest PZH: Numer B.BK.60112.0276.2022, ważny do 2027-11-08



LOGISTYKA

	sztuka
Jednostka miary	10
Jak pakowane	10
Ilość sztuk w opakowaniu pośrednim	10
Ilość sztuk w opakowaniu zbiorczym	120
Masa jednostkowa netto [g]	64
Gramatura [g]	82.83
Waga sztuki brutto [g]	75.6
Długość opakowania jednostkowego [cm]	10
Szerokość opakowania jednostkowego [cm]	4.5
Wysokość opakowania jednostkowego [cm]	14
Waga kartonu [kg]	9.9396
Szerokość kartonu [cm]	26.5
Wysokość kartonu [cm]	32
Długość kartonu [cm]	44
Objętość kartonu [m ³]	0.037312