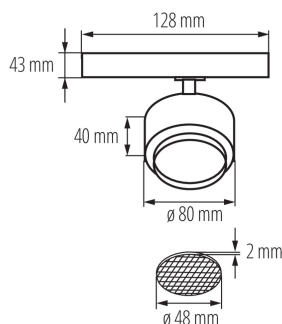
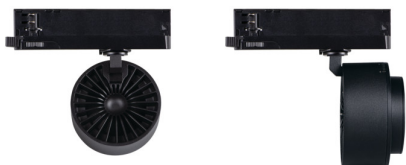


Projektor na szynoprzewód

5905339356512



DANE OGÓLNE:

Kolor: czarny

Miejsce montażu: na szynę TEAR

Miejsce zastosowania: wewnątrz

Minimalna odległość od oświetlanego obiektu: 0,5m

Możliwość współpracy ze ściemniaczem: nie

Zintegrowane źródło światła LED: tak

DANE TECHNICZNE:

Napięcie znamionowe [V]: 220-240 AC

Częstotliwość znamionowa [Hz]: 50

Moc maksymalna [W]: 18

Klasa ochronności przed porażeniem elektrycznym: II

Rodzaj diody: LED COB

Strumień świetlny [lm]: 1750

Barwa światła: ciepłobiała

Skorelowana temperatura barwowa [K]: 3000

Jednolitość barwy w elipsach McAdama: ≤ 6

Wskaźnik oddawania barw: 90

Trwałość [h]: 50000

Ilość cykli wł/wył: ≥ 30000

Kąt świecenia [°]: 15-45

Skuteczność świetlna lampy [lm/W]: 97

Zakres temperatury otoczenia, na którą może być narażony wyrób [°C]: 5+25

Materiał obudowy: stop aluminium

Czas nagrzewania lampy [s]: ≤ 1

Czas zapłonu lampy [s]: $\leq 0,5$

Oprawa ruchoma w zakresie horyzontalnym [°]: 340

Oprawa ruchoma w zakresie wertykalnym [°]: 90

Stopień IP: 20

DANE LOGISTYCZNE:

Jak pakowane: 30

Ilość sztuk w opakowaniu pośrednim: 1

Ilość sztuk w opakowaniu zbiorczym: 30

Masa jednostkowa netto [g]: 318

Gramatura [g]: 402.67

Długość opakowania jednostkowego [cm]: 12

Szerokość opakowania jednostkowego [cm]: 8.5

Wysokość opakowania jednostkowego [cm]: 14

Waga kartonu [kg]: 12.0801

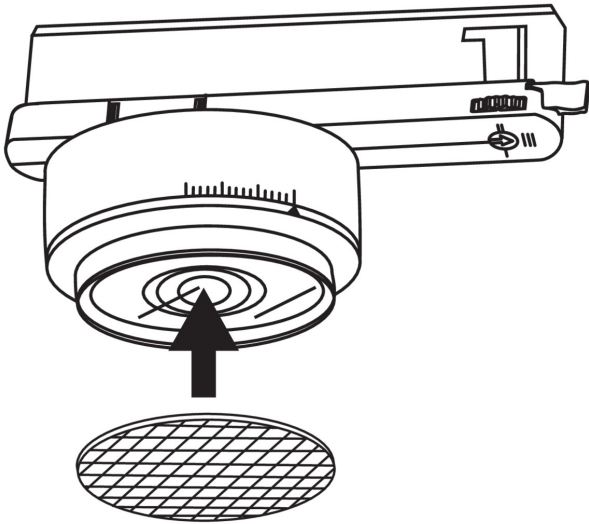
Szerokość kartonu [cm]: 30

Wysokość kartonu [cm]: 38.5

Długość kartonu [cm]: 45

Objętość kartonu [m³]: 0.051975

Projektor na szynoprzewód



INFORMACJE DODATKOWE:

- 5 lat Gwarancji na warunkach oświadczenia gwarancyjnego, dostępnego na stronie internetowej