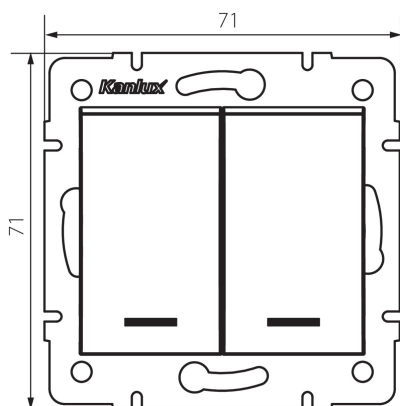


25257 LOGI 02-1120-141 gr

Łącznik dwugrupowy świecznikowy z LED



Łącznik dwugrupowy świecznikowy z LED służy do kontroli obwodów dwóch lamp bądź dwóch grup lamp z jednego miejsca. Łącznik posiada podświetlenie LED.

DANE OGÓLNE:

Kolor: grafitowy

Miejsce montażu: do wbudowania w ścianę

Podświetlenie: tak

DANE TECHNICZNE:

Napięcie znamionowe [V]: 250 AC

Materiał: ABS

Rodzaj zacisku: zacisk śrubowy

Liczba dźwigni: 2

Prąd znamionowy [AX]: 10

INFORMACJE DODATKOWE:

- Attest PZH: Numer HK/B/0922/01/2017, ważny do 2022-10-09