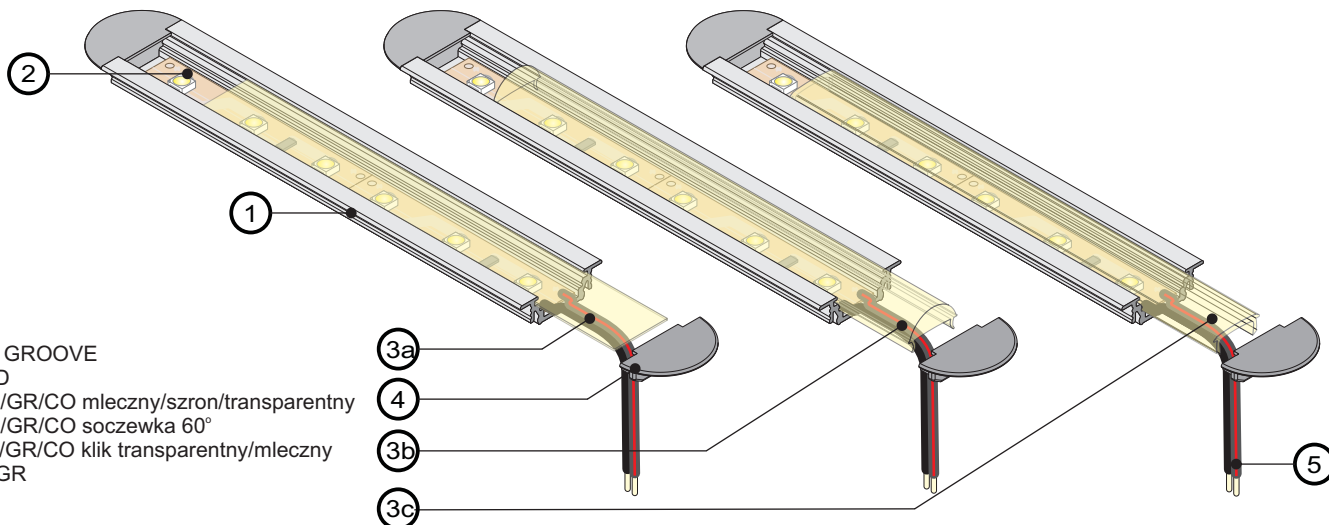
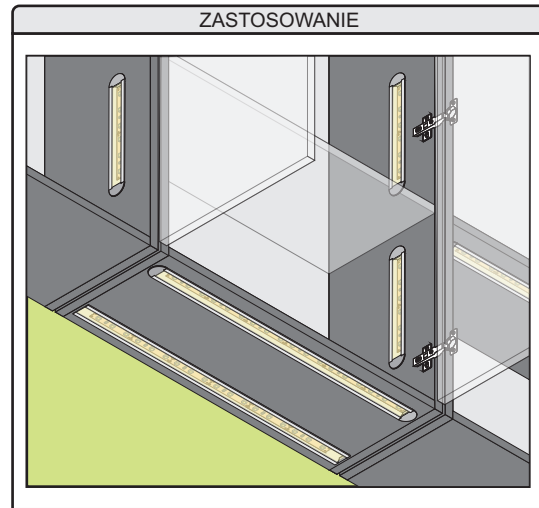


# Profil LED GROOVE



- 1 - profil LED GROOVE
- 2 - taśma LED
- 3a - klosz SU/GR/CO mleczny/szron/transparentny
- 3b - klosz SU/GR/CO soczewka 60°
- 3c - klosz SU/GR/CO klik transparentny/mleczny
- 4 - zaślepka GR
- 5 - przewód



**PROFIL LED GROOVE**

Długość profilu:  
500mm 1000mm 2000mm

**ZAŚLEPKA GR**

Kpl=2szt.

**KLOSZE SU/GR/CO**

MLECZNY / SZRON / TRANSPARENTNY

SOCZEWKA

PRZEZROCZYSTA

KLIK

TRANSPARENTNY / MLECZNY

Długość klosza:  
500 mm 1000 mm 2000 mm

**TAŚMY LED**

30P/m  
2,4W/m

60P/m  
4,8W/m

120P/m  
9,6W/m

Taśma samoprzylepna

**MOCOWANIE PROFILU**

Uchwyt SU/GR/CO 2-4szt./4mb

Uchwyt SU/GR/CO sprężysty 2-4szt./1mb

Dwustronna taśma samoprzylepna

KLEJ

**ŁĄCZENIE PROFILI**

Łącznik SU/GR/CO

Łącznik kątowy GR

Łącznik kątowy GR

Łącznik SU/GR/CO

**Wkrótce w ofercie**

**PRZEWÓD / WTYCZKA / KONEKTOR**

AMP

Podłączenie złączki AMP

dobrze

złe

mini złącze

**TRANSFORMATORY**

LED 10W

LED 25W

LED 50W

LED 6W

LED 12W

12V

LED

1230V

TOPMET Light

PROFESJONALNE OŚWIETLENIE

instrukcja pod adresem: [www.topmet.pl](http://www.topmet.pl) w zakładce DO POBRANIA/INSTRUKCJE