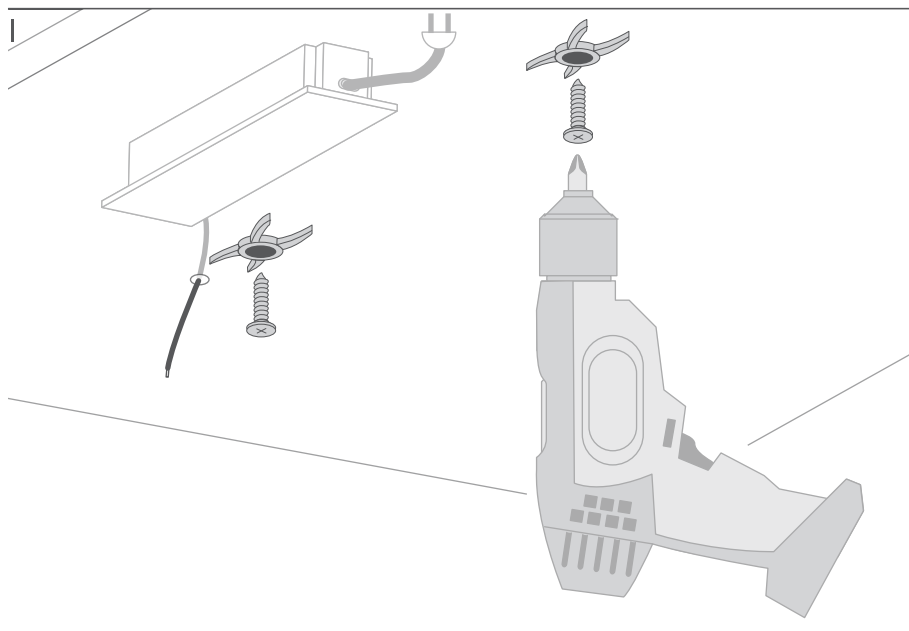


1. Profil MICRO-HG (Ref. C1419)
2. Mocownik*
3. Wkręt z łbem stożkowym (3 mm / 0.12")
4. Taśma LED*
5. Dławnica*
6. Zaślepka*
7. Osłona*
8. Zasilacz (12 V / 24 V)*

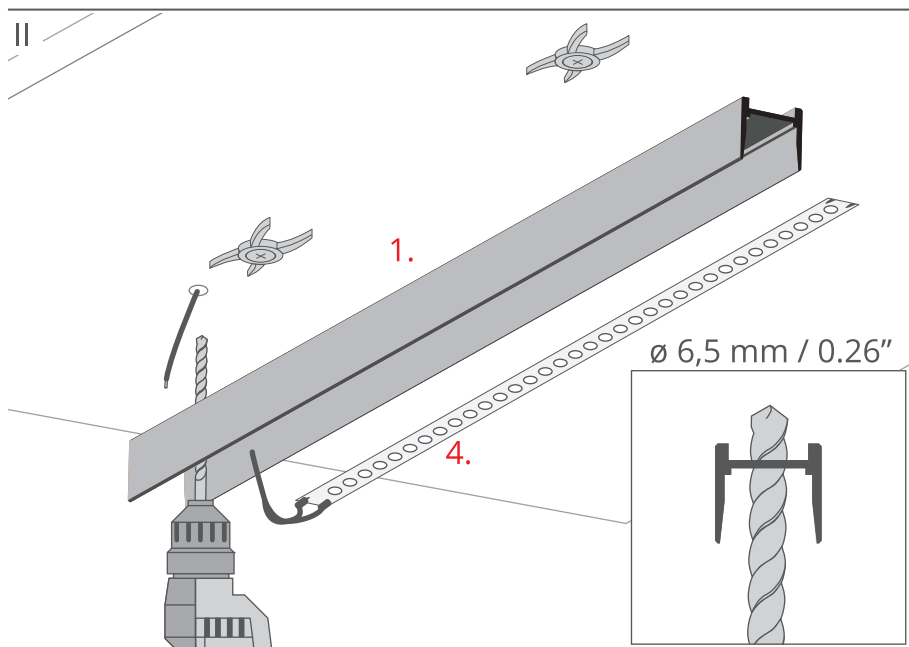
*Pełen wybór akcesoriów i elektroniki dostępny jest na stronie www.KlusDesign.pl

UWAGA! Wszystkie taśmy LED powinny być podłączone do zasilacza 12 V lub 24 V.

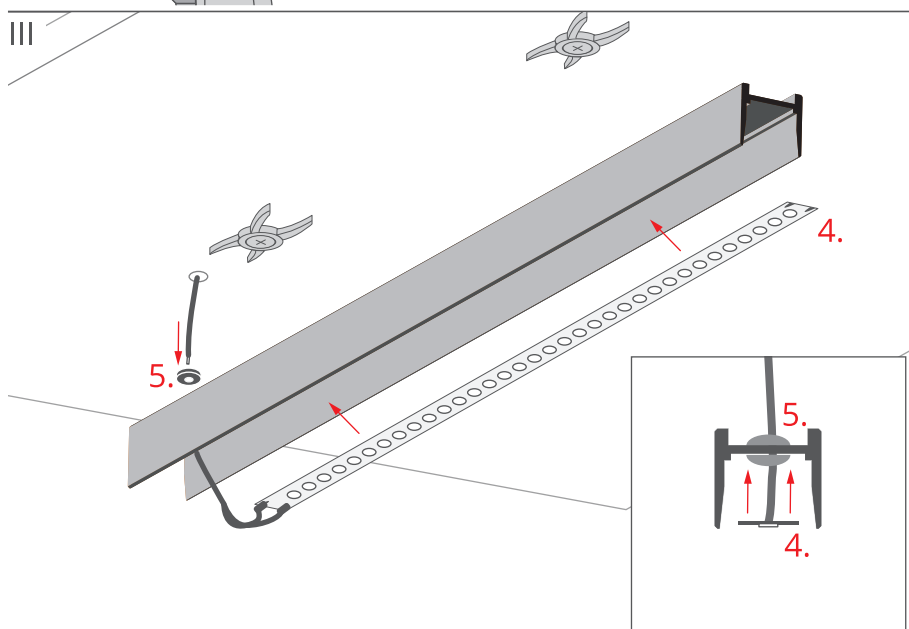
WAŻNE: Instrukcja nie pokazuje wszystkich możliwości montażu. Dodatkowe akcesoria powiązane z produktem wraz z instrukcjami montażu dostępne są na stronie www.KlusDesign.pl. Rysunki profili i akcesoriów w instrukcji są uproszczone i tylko w przybliżeniu oddają rzeczywiste kształty.



Przykręć mocowniki (2) do sufitu za pomocą wkrętów (3).

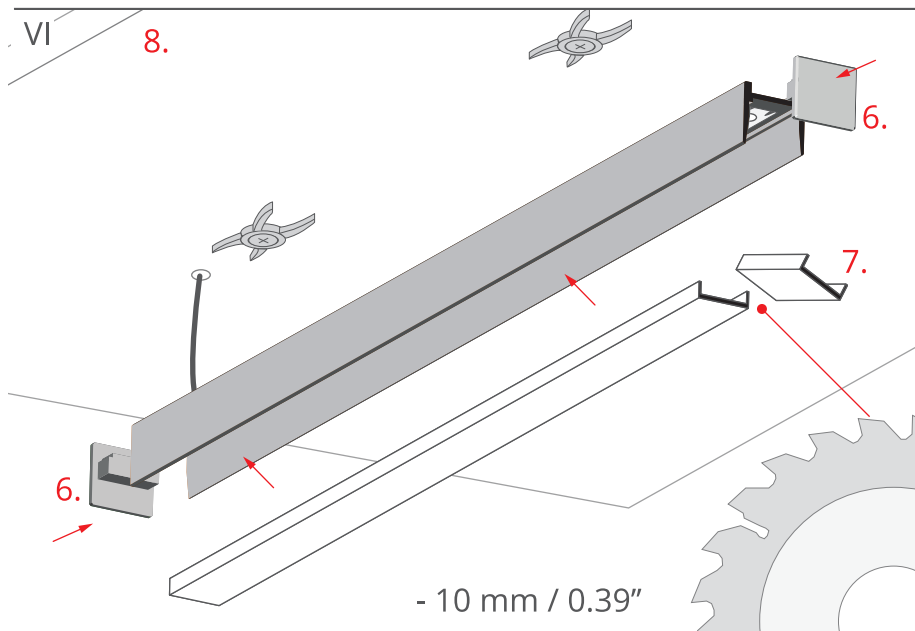


Nawierć otwór w profilu (1) pod dławnicę i przewód od taśmy LED (4).



Wklej taśmę LED (4) do profilu.

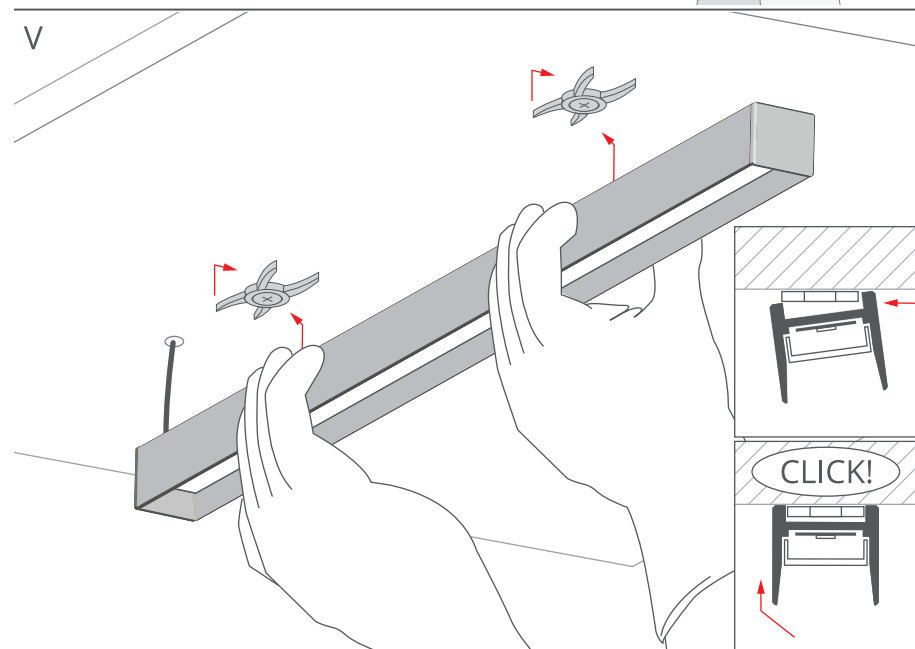
Osadź dławnicę (5) w nawierconym otworze i przeciągnij przez nią przewód od taśmy LED.



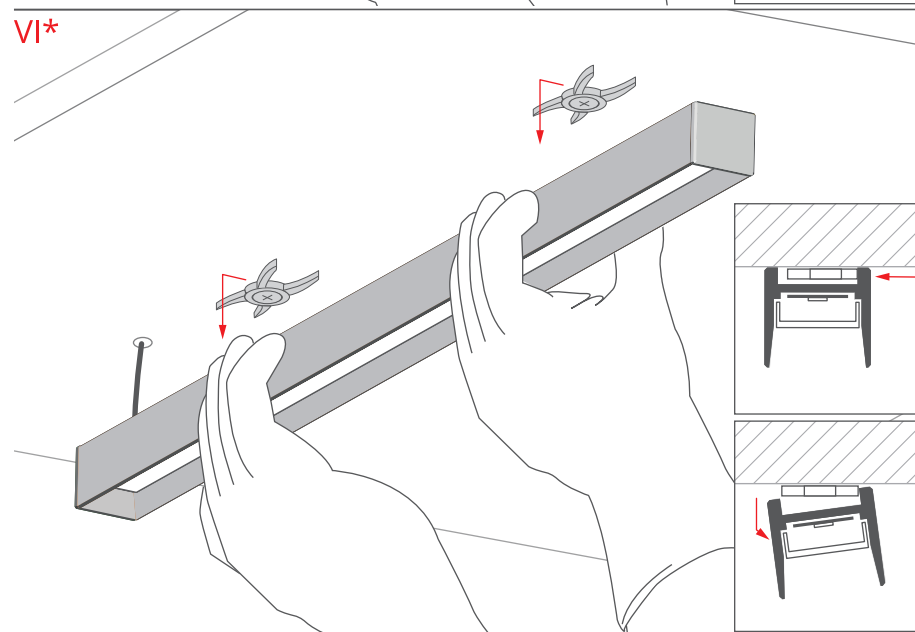
Dotnij osłonę (7) tak aby była krótsza od profilu o 10 mm / 0.39"

Zamontuj osłonę i zaśleпки (6).

Połącz przewód zasilający do zasilacza 12 V / 24 V (8).



Aby poprawnie osadzić oprawę w mocownikach bez ich uszkodzenia, lekko przechyl profil, nasuń go z boku na mocownik po czym docisnij go dociśnij aż usłyszysz charakterystyczny "klik" (patrz rysunek V).



***DEMONTAŻ**

Aby zdemontować oprawę bez uszkodzenia mocowników należy w pierwszej kolejności lekko pchnąć ją w bok a następnie odchylić.