

LOGI 02-1022

Łącznik zwierny podwójny



LOGI 02-1022-102 bi



LOGI 02-1022-102 bi	25069	biały
LOGI 02-1022-142 cm	33629	czarny mat

Łącznik zwierny podwójny służy do kontroli dwóch grup przekaźników czasowych impulsem (sterowanie obwodem lampy bądź grupy lamp, sterowanie mechanizmów furtek i drzwi).

- Atest PZH: Numer B.BK.60112.0276.2022, ważny do 2027-11-08
- Tworzywo: ABS

Dokument utworzono: 18.04.2026, 12:40

Zastrzega się możliwość wprowadzenia zmian technicznych. Dane zawarte w tym katalogu nie są prawnie wiążące.

Fotometria: wyniki uzyskane podczas badania konkretnego egzemplarza.

Kanlux S.A. ul. Objazdowa 1-3, 41-922 Radzionków, Poland kanlux@kanlux.com

LOGI 02-1022

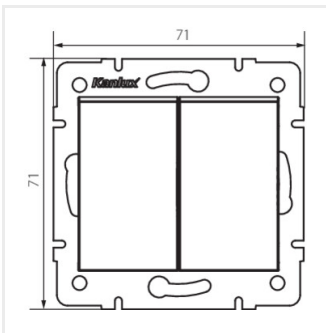
Łącznik zwierny podwójny



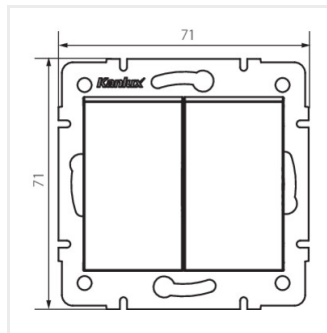
LOGI 02-1022-102 bi



LOGI 02-1022-142 cm



LOGI 02-1022-102 bi



LOGI 02-1022-142 cm