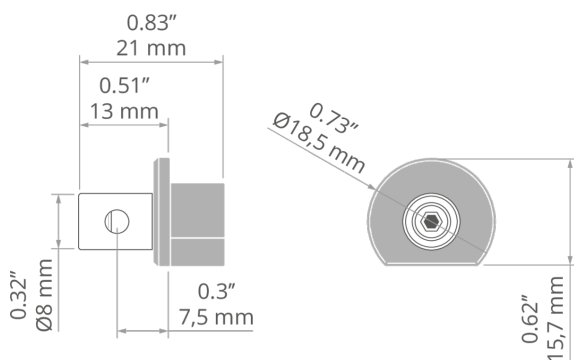


# Zaślepka przewodnikowa PDS-O

Nr ref 1435, 42615



## RYSUNEK TECHNICZNY



## SPECYFIKACJA TECHNICZNA

Materiał	ABS
Wysokość	15.65 mm
Szerokość	21 mm
Maksymalne natężenie prądu	3.5 A
Utrata napięcia	0.35 V
Temperatura pracy	55°C
Udźwig	4.2 kg
Regulacja kąta świecenia do	360°
Przewodzenie prądu	tak

Kolor	Ref
■ szary	1435
■ metalizowany	42615