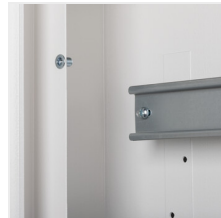


KP-DB-I-MS

Rozdzielnica metalowa



KP-DB-I-MS-212



IP



MATERIAL

KP-DB-I-MS-212	29315	biały	2x12P	do nadbudowania na ścianie	30	żelazo	I
KP-DB-I-MS-312	29316	biały	3x12P	do nadbudowania na ścianie	30	żelazo	I
KP-DB-I-MS-412	29317	biały	4x12P	do nadbudowania na ścianie	30	żelazo	I
KP-DB-I-MS-512	29318	biały	5x12P	do nadbudowania na ścianie	30	żelazo	I
KP-DB-I-MS-612	29319	biały	6x12P	do nadbudowania na ścianie	30	żelazo	I
KP-DB-I-MS-218	29323	biały	2x18P	do nadbudowania na ścianie	30	żelazo	I
KP-DB-I-MS-318	29324	biały	3x18P	do nadbudowania na ścianie	30	żelazo	I
KP-DB-I-MS-418	29325	biały	4x18P	do nadbudowania na ścianie	30	żelazo	I
KP-DB-I-MS-518	29326	biały	5x18P	do nadbudowania na ścianie	30	żelazo	I
KP-DB-I-MS-618	29327	biały	6x18P	do nadbudowania na ścianie	30	żelazo	I
KP-DB-I-MS-224	32636	biały	2x24P	do nadbudowania na ścianie	30	żelazo	I
KP-DB-I-MS-324	32637	biały	3x24P	do nadbudowania na ścianie	30	żelazo	I
KP-DB-I-MS-424	32638	biały	4x24P	do nadbudowania na ścianie	30	żelazo	I
KP-DB-I-MS-524	32656	biały	5x24P	do nadbudowania na ścianie	30	żelazo	I
KP-DB-I-MS-624	32657	biały	6x24P	do nadbudowania na ścianie	30	żelazo	I

- Materiał: żelazo

KP-DB-I-MS

Rozdzielnica metalowa



KP-DB-I-MS-212



KP-DB-I-MS-312



KP-DB-I-MS-412



KP-DB-I-MS-512



KP-DB-I-MS-612



KP-DB-I-MS-218



KP-DB-I-MS-318



KP-DB-I-MS-418



KP-DB-I-MS-518



KP-DB-I-MS-618



KP-DB-I-MS-224



KP-DB-I-MS-324



KP-DB-I-MS-424



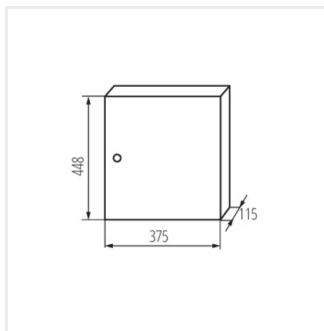
KP-DB-I-MS-524



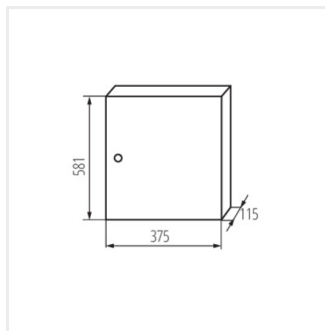
KP-DB-I-MS-624

KP-DB-I-MS

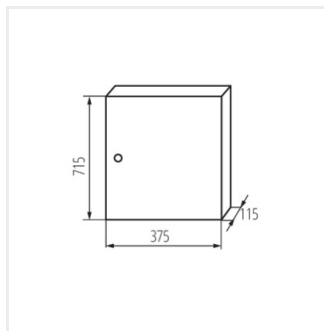
Rozdzielnica metalowa



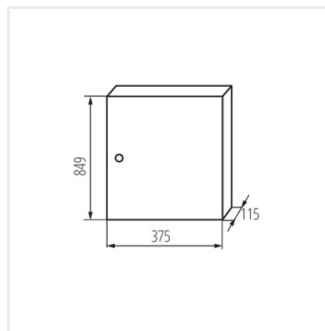
KP-DB-I-MS-212



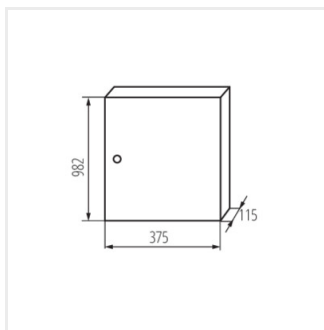
KP-DB-I-MS-312



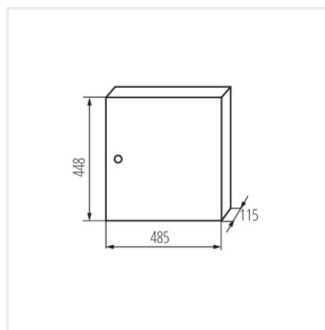
KP-DB-I-MS-412



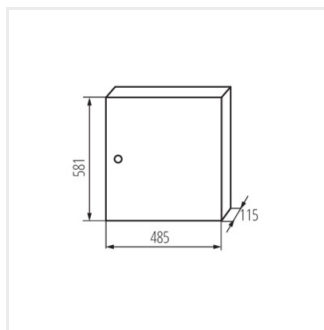
KP-DB-I-MS-512



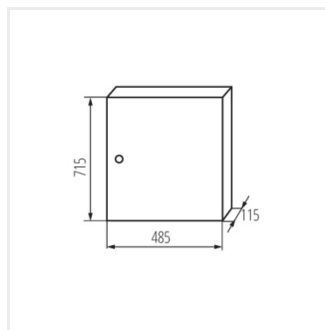
KP-DB-I-MS-612



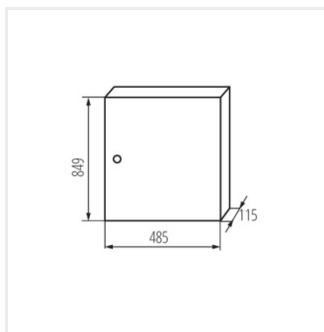
KP-DB-I-MS-218



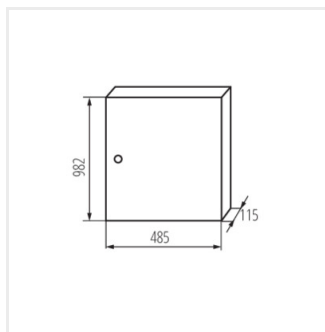
KP-DB-I-MS-318



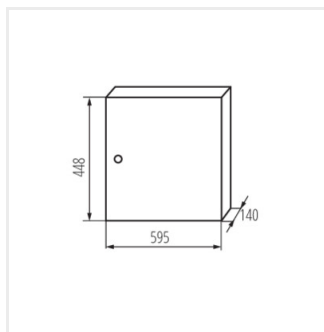
KP-DB-I-MS-418



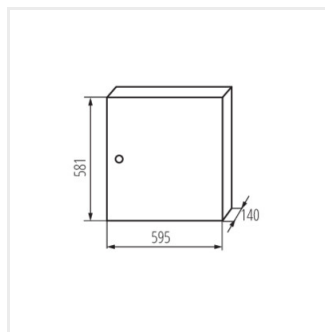
KP-DB-I-MS-518



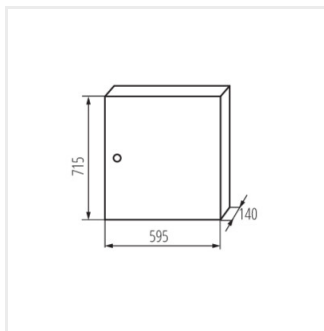
KP-DB-I-MS-618



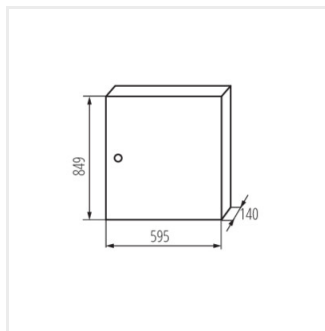
KP-DB-I-MS-224



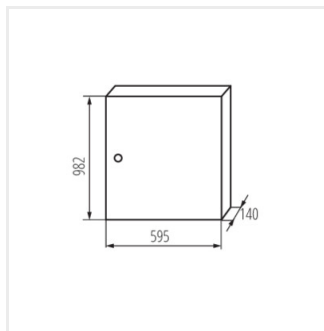
KP-DB-I-MS-324



KP-DB-I-MS-424



KP-DB-I-MS-524



KP-DB-I-MS-624