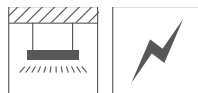


Zaślepka przewodnikowa JAZ-DUO-N

Nr ref C28224C02P, C28224L10P

Ref. arch 42632, 42664



- Podwieszenie poprzeczne na pręcie
- Możliwość przewodzenia jednego bieguna prądu
- Możliwość obrotu oprawy po zamontowaniu

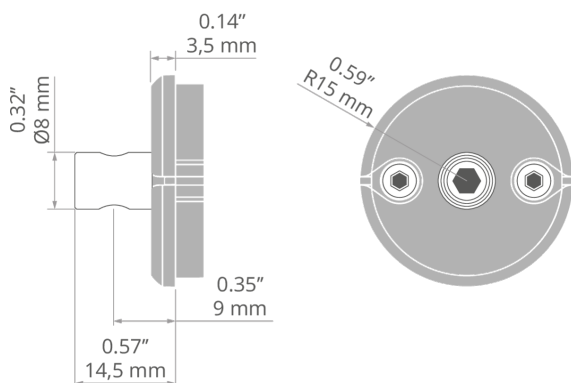
PRZEZNACZENIE PRODUKTU

- estetyczne wykończenie i zabezpieczenie wnętrza oprawy

MONTAŻ

- do profilu, za pomocą wkrętów (w zestawie)
- do pręta, za pomocą wkręta dociskowego

RYSUNEK TECHNICZNY



SPECYFIKACJA TECHNICZNA

Materiał	ABS, stal nierdzewna
Kolor	■ szary
Wysokość	15 mm
Szerokość	14.5 mm
Maksymalne natężenie prądu	3.5 A

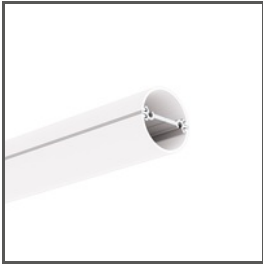
Utrata napięcia	0.1 V
Temperatura pracy	55°C
Udźwig	10 kg
Przewodzenie prądu	tak

Zaślepka przewodnikowa JAZ-DUO-N

Nr ref C28224C02P, C28224L10P

Ref. arch 42632, 42664

PROFILE POWIĄZANE > ARCHITEKTONICZNE



JAZ-DUO

A00788

Ref. arch C0788

POWIĄZANE AKCESORIA > INNE AKCESORIA > LINKI I PRĘTY



PRĘT

FI-3 1m

42501



LINKA

CU FI 0,95 mm

Z70240

Ref. arch 70240



PRĘT

FI-3-ALU

C28196A01, C28196A07

Ref. arch 42526, 42527, 42528, 42529