

OPIS PRODUKTU

- Prosta konstrukcja i funkcjonalność
- Niska waga

WYKOŃCZENIE :

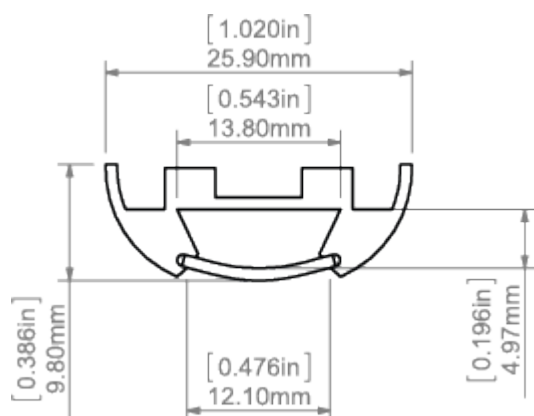
Srebrny anodowany 

Wypełnij puste pola

Nr produktu	
Typ oprawy	
Firma	
Projekt	
Data	

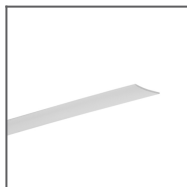
SPECYFIKACJA TECHNICZNA**DOSTĘPNE DŁUGOŚCI**

Nr Ref	wykończenie powierzchni	dostępne długości
B5393ANODA_1	Srebrny anodowany	1000 mm
B5393ANODA_2	Srebrny anodowany	2000 mm

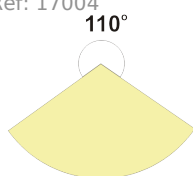
RYSUNEK TECHNICZNY

PRODUKTY POWIĄZANE

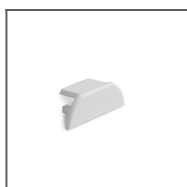
OSŁONY



Osłona T mleczna
Ref: 17004

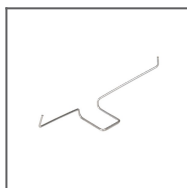


ZAŚLEPKI



Zaślepka TOST
biała
Ref: 20054

AKCESORIA



Sprężyna TR
Ref: 00801V1



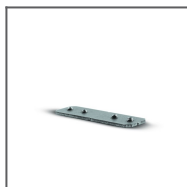
Blokada ZD
Ref: 42521



Dławnica 8,8x2,0
Ref: 00802L



Łącznik ZD-135
Ref: 43503



Łącznik ZD-180
Ref: 43501



Łącznik ZD-90
Ref: 43502



Łącznik ZD-
PION-135
Ref: 43505



Łącznik ZD-
PION-90
Ref: 43504

MATERIAŁY MARKETINGOWE



Zestaw
prezentacyjny 6
Ref: 90125