

## 25263 LOGI 02-1220-141 gr

Gniazdo zasilające pojedyncze Schuko  
5905339252630



### PARAMETRY PRODUKTU

Napięcie znamionowe [V]	<b>250 AC</b>
Prąd znamionowy [A]	<b>16</b>
Stopień IP	<b>20</b>
Liczba gniazd	<b>1</b>
Rodzaj uziemienia	<b>typu F</b>
Rodzaj zacisku	<b>zacisk śrubowy</b>
Tworzywo	<b>ABS</b>

### WYMIARY I MONTAŻ

Wysokość [mm] | 71

Dokument utworzono: 18.04.2026, 12:30

Zastrzega się możliwość wprowadzenia zmian technicznych. Dane zawarte w tym katalogu nie są prawnie wiążące.

Fotometria: wyniki uzyskane podczas badania konkretnego egzemplarza.

Kanlux S.A. ul. Objazdowa 1-3, 41-922 Radzionków, Poland kanlux@kanlux.com

## WYMIARY I MONTAŻ

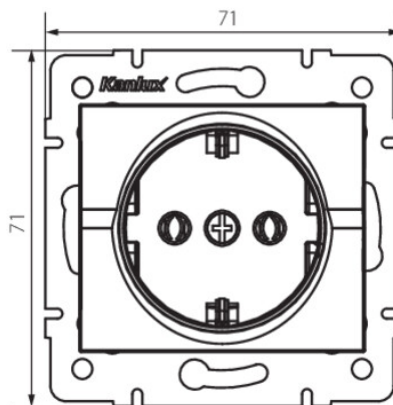
Szerokość [mm]	71
Głębokość montażu	25
Średnica puszki montażowej	60
Miejsce montażu	do wbudowania w ścianę

## MATERIAŁ I KONSTRUKCJA

Kolor	grafitowy
Materiał styków	CuZn70
Klasa ochronności przed porażeniem elektrycznym	I

## INFORMACJE DODATKOWE

**Atest PZH: Numer B.BK.60112.0276.2022, ważny do 2027-11-08**



## LOGISTYKA

	sztuka
Jednostka miary	10
Jak pakowane	10
Ilość sztuk w opakowaniu pośrednim	10
Ilość sztuk w opakowaniu zbiorczym	120
Masa jednostkowa netto [g]	66
Gramatura [g]	78.25
Waga sztuki brutto [g]	74
Długość opakowania jednostkowego [cm]	10
Szerokość opakowania jednostkowego [cm]	4.5
Wysokość opakowania jednostkowego [cm]	14
Waga kartonu [kg]	9.39
Szerokość kartonu [cm]	26.5
Wysokość kartonu [cm]	32
Długość kartonu [cm]	44
Objętość kartonu [m <sup>3</sup> ]	0.037312