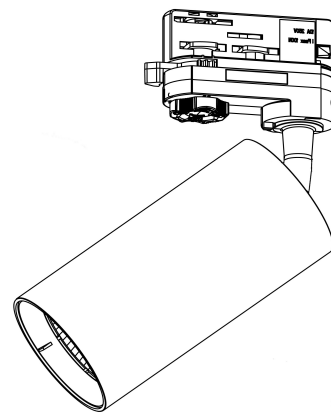
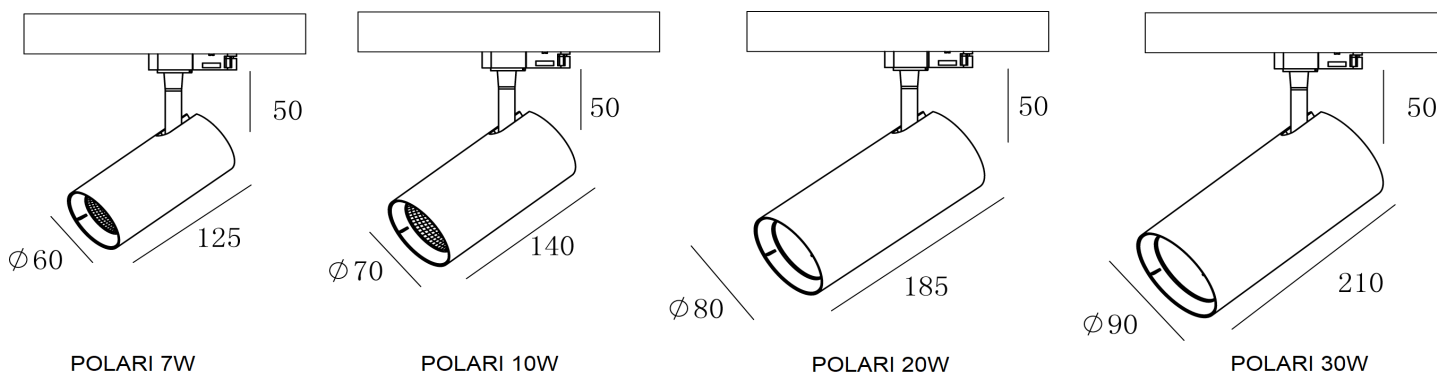


**REFLEKTOR LED**
**POLARIS-X-XXW-WX-40D**
**1. Opis**

POLARIS - to nowoczesny i profesjonalny reflektor wykonany z markowych komponentów. Przeznaczony jest do montażu na szynoprzewodach trójfazowych, dzięki czemu można dokonywać dowolnej modyfikacji kierunku padania światła. Proste, geometryczne kształty oraz lekka obudowa wykonana z ognioodpornego tworzywa, odpornego na promieniowanie UV sprawiają, że oprawa ta świetnie komponuje się w każdym wnętrzu. Polaris dostępny jest w dwóch wersjach kolorystycznych: białej i czarnej oraz czterech wariantach mocy (7W, 10W, 20W i 30W). Wyposażony został w aluminiowy radiator, który skutecznie odprowadza ciepło. Dzięki aluminiowemu odbłyśnikowi, Polaris zapewnia jednolite i komfortowe oświetlenie, a wysoki współczynnik Ra gwarantuje doskonałe oddawanie barw. Występuje w dwóch odcieniach barwy białej (3000K lub 4000K).


**2. Parametry techniczne**

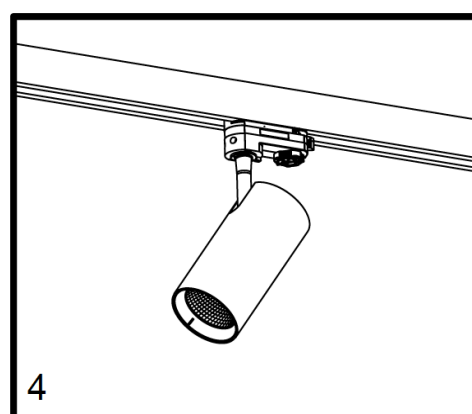
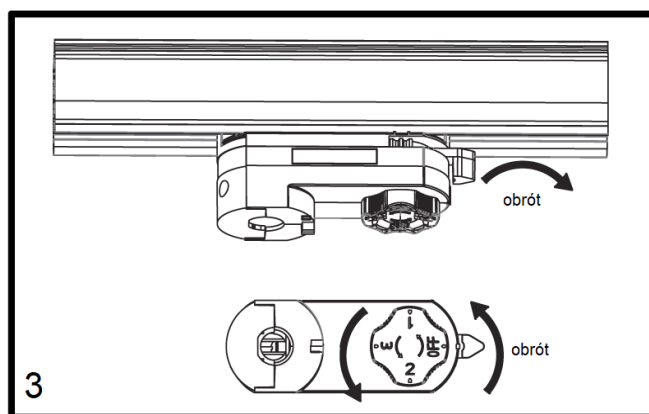
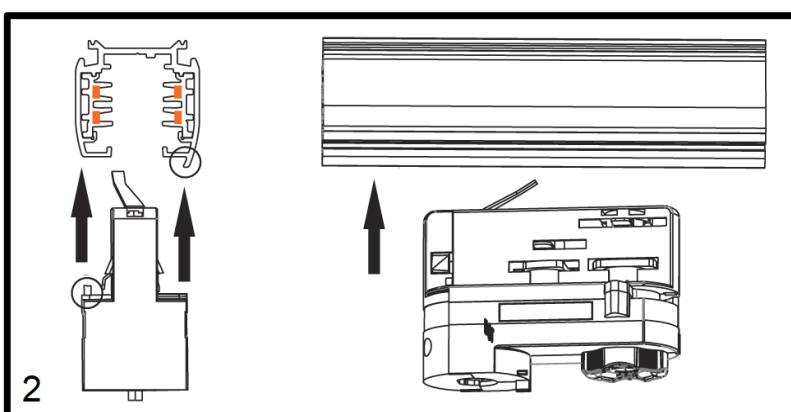
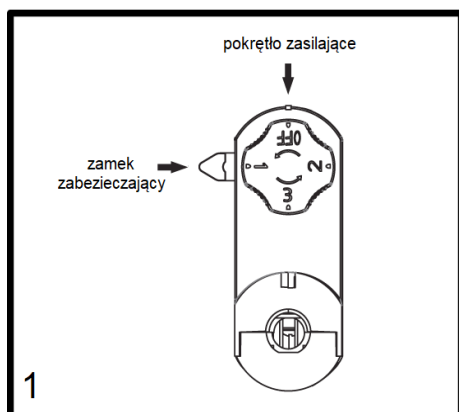
Model	POLARIS-X-7W-WX-40D		POLARIS-X-10W-WX-40D		POLARIS-X-20W-WX-40D		POLARIS-X-30W-WX-40D	
Zasilanie (V)	220-240V AC		220-240V AC		220-240V AC		220-240V AC	
Prąd znamionowy (A)	0,09 A		0,07 A		0,14 A		0, 21 A	
Moc (W)	7W		10W		20W		30W	
Barwa światła (K)	3000 K	4000 K	3000 K	4000 K	3000K	4000 K	3000K	4000 K
Strumień świetlny (lm)	570 lm	630 lm	870 lm	950 lm	1650 lm	1750 lm	2400 lm	2500 lm
Współczynnik mocy	>0,5		>0,9		>0,9		>0,9	
Czas pracy	30000							
Kąt świecenia	40°							
IP	IP20							
CRI	>80							

**3. Wymiary**


**REFLEKTOR LED**
**POLARIS-X-XXW-WX-40D**
**4. Sposób montażu i podłączenia**

**WAŻNE:** Zwróć uwagę na kolejność wykonywanych czynności. Dopiero po zablokowaniu zamka zabezpieczającego następuje możliwość obrotu pokrętle zasilającym. Działa to również w drugą stronę, gdy po ustawieniu pokręta zasilającego na „OFF”, możemy bezawaryjnie zwolnić zamek zabezpieczający. Niewłaściwa kolejność skutkuje wyłamaniem części elementu i uszkodzeniem adaptera, co nie podlega reklamacji.

1. Odłącz zasilanie szynoprzewodu za pomocą bezpiecznika lub głównego włącznika ściennego.
2. Upewnij się, że zamek zabezpieczający oraz pokrętko zasilające na adapterze są ustawione w pozycji wskazanej na rysunku (rys.1)
3. Włóż adapter w odpowiedni sposób do szynoprzewodu (rys.2)
4. Zablokuj adapter poprzez obrócenie zamka zabezpieczającego do końca, a następnie wybierz fazę pokrętkiem zasilającym (1, 2, 3) według wymagań (rys. 3)
5. Ustaw oprawę w odpowiednim kierunku (rys. 4)
6. Za pomocą bezpiecznika lub włącznika ściennego włącz zasilanie.



**RYZIKO PORAŻENIA PRĄDEM. UPEWNIJ SIĘ, ŻE ZASILANIE JEST ODŁĄCZONE.**  
**INSTALACJĘ URZĄDZENIA POWINIEN PRZEPROWADZIĆ WYKWAIFIKOWANY PERSONEL LUB ELEKTRYK Z UPRAWNIENIAMI SEP.**  
 Przekroczenie zakresu temperatur  $-20^{\circ}\text{C} \sim +40^{\circ}\text{C}$  skutkuje skróceniem okresu żywotności oprawy



Ten symbol na produkcie lub jego opakowaniu oznacza, że produktu nie wolno wyrzucać do zwykłych pojemników na odpady, pod karą grzywny. Obowiązkiem użytkownika jest przekazanie zużytego sprzętu do wyznaczonego punktu zbiórki w celu recyklingu odpadów powstałych ze sprzętu elektrycznego i elektronicznego. Recykling zużytego sprzętu pomaga w ochronie środowiska i zasobów naturalnych. Zapewnia ponowne jego wprowadzenie do obiegu chroniąc zdrowie człowieka i środowisko.