

## JASMIN C

Lampa wisząca



 220-240 AC	 50		<b>IP</b> 20		 5+25	
 0,5m	 1		<b>CE</b>	<b>EAC</b>	<b>UK</b> <b>CA</b>	



JASMIN C 270-G/O



Model	Price	Max Light Sources	Socket	Color
JASMIN C 270-G/O	<b>36499</b>	max 20	E27	złoty dąb
JASMIN C 370-G/O	<b>36500</b>	2 x max 20	E27	złoty dąb
JASMIN C 470-G/O	<b>36501</b>	3 x max 20	E27	złoty dąb
JASMIN C 270-W/M	<b>36502</b>	max 20	E27	biały mat
JASMIN C 370-W/M	<b>36503</b>	2 x max 20	E27	biały mat
JASMIN C 470-W/M	<b>36504</b>	3 x max 20	E27	biały mat
JASMIN C 270-B	<b>36505</b>	max 20	E27	czarny
JASMIN C 370-B	<b>36506</b>	2 x max 20	E27	czarny
JASMIN C 470-B	<b>36507</b>	3 x max 20	E27	czarny

Kanlux JASMIN C to rodzina drewnianych, okrągłych opraw wiszących z wymiennym źródłem światła. Dostępne są różne wielkości i kolory plafoniery - do każdej z nich pasuje od 1 do 3 źródeł światła z trzonkiem E27. Oprawy możemy uzupełnić o kinkiety i plafonierey tej samej serii.

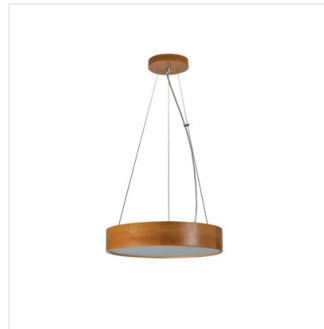
- oprawa zawieszana na linkach stalowych
- Materiał obudowy: drewno
- Materiał klosza: szkło

## JASMIN C

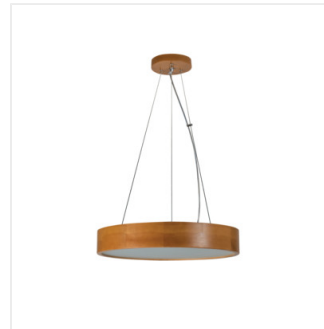
Lampa wisząca



JASMIN C 270-G/O



JASMIN C 370-G/O



JASMIN C 470-G/O



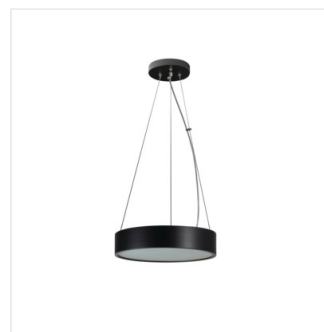
JASMIN C 270-W/M



JASMIN C 370-W/M



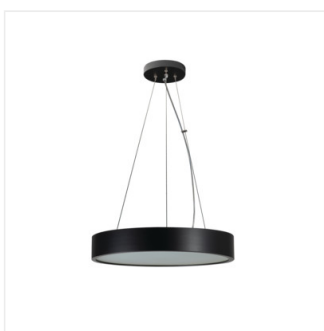
JASMIN C 470-W/M



JASMIN C 270-B



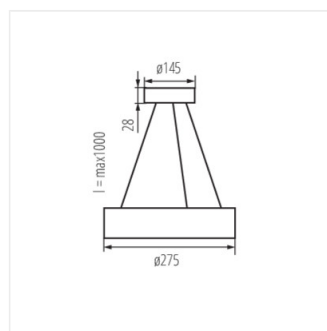
JASMIN C 370-B



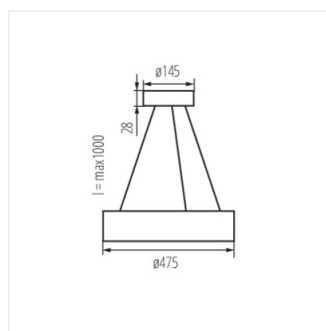
JASMIN C 470-B

## JASMIN C

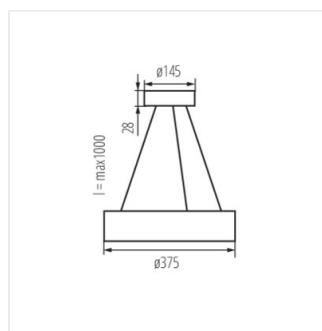
Lampa wisząca



JASMIN C 270



JASMIN C 470



JASMIN C 370