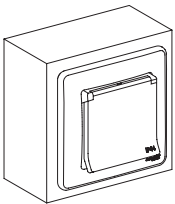


SEDNA IP44 Socket Outlet Installation

en	fr	es	bg	cs	et	el	hr	hu	kk
lt	lv	pl	pt	ro	ru	sl	sk	uk	

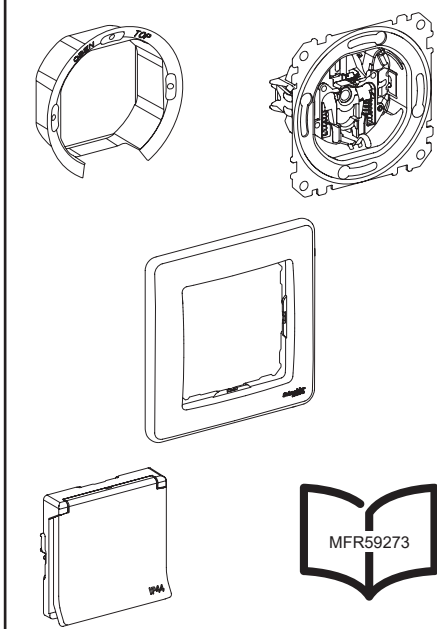


SDD2●●0●●, SDD6●●0●●,
SDD8●●0●●

MFR59273-04

Schneider
Electric

Packaging / Emballage / Embalaje /
Упаковка / Balení / Pakend /
Συσκευασία / Pakiranje /
Csomagolás/ Қаптама / Pakuotė /
Ierakojums / Opakowanie /
Embalagem / Ambalare / Упаковка /
Emblaža / Balenie / Упаковка



⚠ ⚠ DANGER
HAZARD OF ELECTRIC SHOCK, EXPLOSION, OR ARC FLASH
Electrical installation must be carried out only by skilled professionals. Skilled professionals must prove profound knowledge in the following areas:

- Connecting to installation networks
- Connecting several electrical devices
- Laying electric cables
- Safety standards, local wiring rules and regulations

Failure to follow these instructions will result in death or serious injury.

⚠ ⚠ DANGER
RISQUE DE DÉCHARGE ÉLECTRIQUE, D'EXPLOSION OU DE COUP D'ARC
L'installation électrique doit être effectuée uniquement par des professionnels compétents. Les professionnels compétents doivent justifier de connaissances approfondies dans les domaines suivants :

- Raccordement aux réseaux d'installation
- Raccordement de différents appareils électriques
- Pose de câbles électriques
- Normes de sécurité, règles et réglementations locales pour le câblage

Le non-respect de ces instructions peut entraîner la mort ou de graves blessures.

MFR59273-04

⚠ ⚠ PELIGRO
PELIGRO DE DESCARGA ELÉCTRICA, EXPLOSIÓN O ARCO ELÉCTRICO
La instalación eléctrica solo deben realizarla técnicos profesionales. Los técnicos profesionales deben demostrar amplios conocimientos en las siguientes áreas:

- Conexión a redes de instalación
- Conexión de varios dispositivos eléctricos
- Tendido de cables eléctricos
- Normas de seguridad, normativas y reglamentos sobre cableado

El incumplimiento de estas instrucciones puede causar la muerte o lesiones graves.

⚠ ⚠ ОПАСНОСТ
РИСК ОТ ЕЛЕКТРИЧЕСКИ УДАР, ЕКСПЛО-ЗИЯ ИЛИ ВОЛТОВА ДЪГА
Електричката инсталация трябва да е направена единствено от квалифицирани специалисти. Квалифицираните специалисти трябва да имат доказани задълбочени познания в следните области:

- Свързване към инсталационни мрежи
- Свързване на няколко електрически ус-тройства
- Полагане на електрически кабели
- Стандарти за безопасност, местни правила и разпоредби за поставяне на кабели

Неспазването на тези инструкции ще доведе до смърт или сериозно нараняване.

⚠ ⚠ NEBEZPEČÍ
NEBEZPEČÍ ÚRAZU ELEKTRICKÝM PROUDEM, VÝBUCHU NEBO VZNIKU ELEKTRICKÉHO OBLUKU
Elektrické instalace smí provádět pouze odborní pracovníci. Odborní pracovníci musí prokázat hluboké znalosti v těchto oblastech:

- Připojení k instalačním sítím
- Připojení několika elektrických přístrojů
- Pokládání elektrických kabelů
- Bezpečné normy, místní pravidla a nařízení týkající se elektroninstalace

Nesplnění těchto pokynů povede k úmrtí nebo vážnému zranění.

⚠ ⚠ OHT
ELEKTRILÖÖGI, PLAHVATUSE VÕI KAARVÄLGU OHT
Elektripaigaldust peavad teostama ainult kogenuud asjatundjad. Kogenuud asjatundjad peavad tõendama sügavaid teadmisi järgmistes valdkondades:

- Ühendamine magistraalvõrkudesse
- Mitme elektriseadme ühendamine
- Elektrijuhtmete paigaldamine
- Ohutusstandardid, kohalikud juhtmete vedamise reeglid ja regulatsioonid

Nende juhiste mittejärgimine võib põhjustada tõsiseid vigastusi või surma.

⚠ ⚠ ΚΙΝΔΥΝΟΣ
ΚΙΝΔΥΝΟΣ ΗΛΕΚΤΡΟΠΛΗΞΙΑΣ, ΕΚΡΗΞΗΣ Ή ΛΑΜΠΗΣ ΤΟΞΟΥ
Η ηλεκτρική εγκατάσταση πρέπει να γίνεται μόνο από ειδικευμένους ηλεκτρολόγους. Οι ειδικευμένοι ηλεκτρολόγοι πρέπει να έχουν ειδικευμένες γνώσεις στους εξής τομείς:

- Σύνδεση σε δίκτυα εγκαταστάσεων
- Σύνδεση πολλών ηλεκτρικών συσκευών
- Τοποθέτηση ηλεκτρικών καλωδίων
- Πρότυπα ασφαλείας, τοπικοί κανόνες και κα-voνισμοί καλωδιώσεων

Η μη τήρηση αυτών των οδηγιών μπορεί να έχει ως αποτέλεσμα θανατηφόρος ή σοβαρούς τραυματισμούς.

⚠ ⚠ OPASNOST
OPASNOST OD ELEKTRIČNOG UDARA, EKSPLOZIJE ILI BLJESKA ELEKTRIČNOG LUKA
Električnu instalaciju smiju provoditi samo kvalificirani stručnjaci. Kvalificirani stručnjaci moraju dokazati temeljito znanje u sljedećim područjima:

- Spajanje instalacijskih mreža
- Spajanje više električnih uređaja
- Polaganje električnih kabela
- Sigurnosne norme, lokalna pravila i propisi o ožičenju

Ako se ne pridržavate ovih uputa to će dovesti do teških ozljeda ili smrti.

⚠ ⚠ VIGYÁZAT
ÁRAMÜTÉS, ROBBANÁS VAGY VILLAMOS ÍV VESZÉLYE
Az elektromos telepítést kizárólag képzett szakemberek hajthatják végre. A képzett szakembereknek bizonyítaniuk kell, hogy alapos ismeretekkel rendelkeznek a következő területeken:

- szerelőhálózatokhoz történő csatlakoztatás
- több villamos készülék csatlakoztatása
- villamos vezetékek fektetése
- biztonsági szabványok, helyi huzalozási előírások és rendeletek

Az említett utasítások figyelmen kívül hagyása halált vagy súlyos sérülést von maga után.

⚠ ⚠ Қауып
ТОҚ СОҒУ, ЖАРЫЛУ НЕМЕСЕ ЭЛЕКТР ДОҒАСЫНЫҢ ТҰТАНУ ҚАУП
Электр орнатуын білікті мамандар ғана орындауы керек. Білікті мамандардың келесі жағдайларды жетік білуі керек:

- Орнату желілеріне жалғау
- Бірнеше электр құрылғыларын жалғау
- Электр кабельдерін орнату
- Қауіпсіздік стандарттары, жергілікті электр сымдарын жалғау ережелері мен қағидалары

Осы нұсқауларды орындамасаңыз, өлім жағдайына немесе ауыр жарақаттарға өкеледі.

⚠ ⚠ PAVOJINGA
ELEKTROS ŠOKO, SPROGIMO ARBA ARKOS PLIŪPSNIO PAVOJUS
Elektrinius įrenginius turi prižiūrėti tik kvalifikuoti ir išmokyti darbuotojai. Kvalifikuoti ir išmokyti darbuotojai privalo nuosekliai išmanyti šias sritis:

- prisijungimas prie įrenginių tinklų,
- kelių elektros prietaisų sujungimas,
- elektros kabelių tiesimas,
- saugos standartai, vietinės laidų tiesimo taisyklės ir reglamentai.

Nesilaikant šių instrukcijų gresia mirtis arba rimti kūno sužalojimai.

⚠ ⚠ BĪSTAMI!
IESPĒJAMS ELEKTROTRIECIENS, EKSPLOZIJA VAI LOKIZLĀDE
Elektromontāžas darbus drīkst veikt vienīgi apmācīti speciālisti. Apmācītiem speciālistiem ir nepieciešamas dziļas zināšanas šādās jomās:

- pieslēgšana instalācijas tīkliem;
- vairāku elektroierīču pieslēgšana;
- elektrības kabelu ierīkošana;
- drošības standarti, vietējie noteikumi un prasības attiecībā uz elektroinstalāciju.

Šo norādījumu neievērošana ir bīstama dzīvībai vai var izraisīt nopietnas traumas.

⚠ ⚠ UWAGA
NIEBEZPIECZEŃSTWO PORAŻENIA PRĄDEM, WYSTĄPIENIA EKSPLOZJI LUB ŁUKU ELEKTRYCZNEGO
Prace elektroinstalacyjne muszą być prowadzone wyłącznie przez odpowiednio wykwalifikowanych specjalistów. Odpowiednio wykwalifikowani specjaliści muszą wykazać, że mają dogłębną wiedzę w następujących obszarach:

- Wykonywanie podłączeń do sieci instalacyjnych
- Łączenie kilku urządzeń elektrycznych
- Montaż okablowania elektrycznego
- Normy bezpieczeństwa, miejscowe przepisy i zasady dotyczące okablowania

Niestosowanie się do tych zaleceń może doprowadzić do śmierci lub poważnych obrażeń.

⚠ ⚠ PERIGO
PERIGO DE CHOQUE ELÉTRICO, EXPLOSAO OU ARCO ELÉTRICO
A instalação eléctrica deve realizar-se apenas por profissionais especializados. Os profissionais especializados devem provar que possuem conhecimentos aprofundados nas seguintes áreas:

- Ligação a redes de instalação
- Ligação de vários dispositivos elétricos
- Instalação de cabos elétricos
- Normas de segurança, regulamentos e regras de cablagem locais

O incumprimento destas instruções tem como consequências a morte ou ferimentos graves.

⚠ ⚠ PERICOL
PERICOL DE ELECTROCUTARE, EXPLOZIE SAU FORMARE DE ARC ELECTRIC
Instalația electrică trebuie realizată numai de către specialiști calificați. Specialiștii calificați trebuie să dea dovadă de cunoștințe aprofundate în următoarele domenii:

- Conectarea rețea rețelele electrice
- Conectarea mai multor dispozitive electrice
- Montarea cablurilor electrice
- Norme de siguranță, normele și regulamentele locale de cablare

Nerespectarea acestor instrucțiuni, poate duce la moarte sau provocarea unor leziuni grave.

⚠ ⚠ ОПАСНО
ОПАСНОСТЬ ПОРАЖЕНИЯ ЭЛЕКТРИЧЕСКИМ ТОКОМ, ВЗРЫВА ИЛИ ДУГОВОГО ПРОБОЯ
Установка электрооборудования должна выполняться только квалифицированными специалистами. Квалифицированные специалисты должны обладать глубокими знаниями в следующих областях:

- подключение к электрическим сетям;
- соединение электрических устройств;
- прокладка электрических кабелей;
- правила техники безопасности, местные нормы и правила электромонтажа.

Несоблюдение этих указаний приводит к смерти или серьезным травмам.

⚠ ⚠ NEVARNOST
TVEGANJE ELEKTRIČNEGA UDARA, EKSPLOZIJE ALI PRESKOKA
Električno inštalacijo smejo izvesti samo usposobljeni strokovnjaki. Usposobljeni strokovnjaki morajo dokazati poglobljeno znanje na naslednjih področjih:

- priključitev na električno omrežje,
- priključitev več električnih priprav,
- polaganje električnih kablov.
- Varnostni standardi, lokalna pravila in predpisi za izvedbo napeljave

Neupoštevanje teh navodil povzroči smrt ali hude telesne poškodbe.

⚠ ⚠ NEBEZPEČENSTVO
RIZIKO ZASAHU ELEKTRICKÝM PRŮDOM, VÝBUCHU ALEBO ELEKTRICKÉHO OBLŪKA
Elektrickou inštaláciu smú vykonávať iba kvalifikovaní odborníci. Kvalifikovaní odborníci musia disponovať komplexnými znalosťami v nasledujúcich oblastiach:

- Pripojenie do inštalacyjnych sietí
- Pripojenie niekoľkých elektrických zariadení
- Uloženie elektrických káblov
- Bezpečnostné normy, mieste elektroinštalacné smernice a predpisy

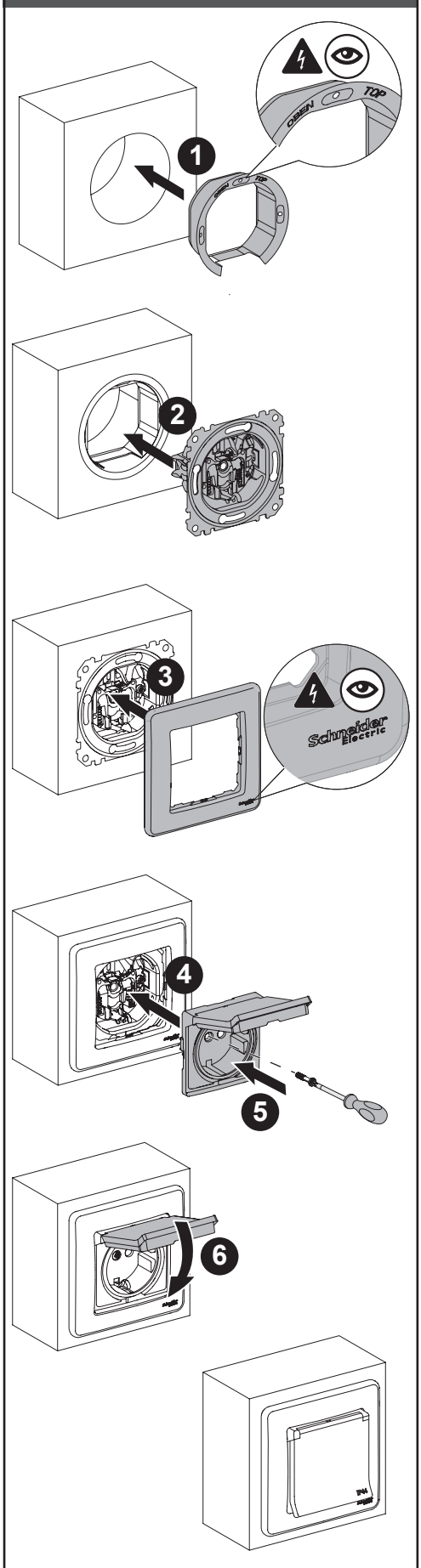
Nerešpektovanie týchto pokynov bude mať za následok smrteľné alebo vážne zranenie.

⚠ ⚠ НЕБЕЗПЕЧНО
РИЗИК УРАЖЕННЯ ЕЛЕКТРИЧНИМ СТРУМОМ, ВИБУХУ Й ДУГОВОГО ПРОБОЮ
Встановлення електричного обладнання має здійснюватися тільки кваліфікованими спеціалістами. Кваліфіковані спеціалісти повинні мати глибокі знання в наступних областях:

- Під'єднання до інсталяційних мереж
- Під'єднання кількох електроприладів
- Прокладання електричних кабелів
- правила техніки безпеки, місцеві норми й правила електричного монтажу.

Нехтування цими інструкціями призводить до смерті або серйозних травм.

Mounting / Montage / Montaje /
Монтаж / Montáž / Kinnitus /
Τοποθέτηση / Montaža / Felszerelés /
Монтажды / Tvirtinimas /
Uzstādīšana / Montaž / Montagem /
Montare / Монтаж / Montaža /
Montáž / Монтаж



1/2

en
In case of wrong installation moisture can't leave the product as intended.

⚠ ⚠ DANGER
RISK OF ELECTRIC SHOCK
Make sure to mount all parts exactly in the position described in this manual.
Failure to observe these instructions will lead to death or serious injuries

fr
En cas de mauvaise installation, l'humidité ne pourra pas sortir du produit comme prévu.

⚠ ⚠ DANGER
RISQUE DE CHOC ÉLECTRIQUE
Veillez à monter toutes les pièces exactement comme il est indiqué dans ce manuel.
Le non-respect de ces instructions peut entraîner la mort ou de graves blessures.

es
Si la instalación no se realiza de manera adecuada, es posible que, en contra de lo previsto, quede humedad en el producto.

⚠ ⚠ PELIGRO
RIESGO DE DESCARGA ELÉCTRICA
Asegúrese de montar todas las piezas en la posición exacta que se indica en este manual.
El incumplimiento de estas instrucciones causará la muerte o lesiones graves.

bg
В случай на грешен монтаж, влагата не може да излиза от продукта, както е предвидено.

⚠ ⚠ ОПАСНОСТ
РИСК ОТ ЕЛЕКТРИЧЕСКИ УДАР
Уверете се, че сте монтирали всички части точно в позицията, описана в това ръководство.
Неспазването на тези инструкции ще доведе до смърт или сериозни наранявания.

cs
Při nesprávné instalaci se může stát, že vlhkost nemůže unikat z produktu v souladu s daným účelem.

⚠ ⚠ NEBEZPEČÍ
RIZIKO ÚRAZU ELEKTRICKÝM PROUDEM
Ujistěte se, že všechny díly jsou namontovány přesně v poloze popsané v této příručce.
Nedodržení těchto pokynů povede k úmrtí nebo vážnému zranění.

et
Vale paigalduse korral ei saa niiskus tootest kavandatud viisil väljuda.

⚠ ⚠ OHT
ELEKTRILÕOGI OHT
Kinnitage kõik osad täpselt käesolevas juhendis kirjeldatud asendis. Kinnitage kõik osad täpselt käesolevas juhendis kirjeldatud asendis.
Käesolevate juhiste eiramine võib põhjustada tõsiseid vigastusi või surma.

el
Σε περίπτωση εσφαλμένης εγκατάστασης, δεν είναι δυνατή η προβλεπόμενη απελευθέρωση υγρασίας από το προϊόν.

⚠ ⚠ ΚΙΝΔΥΝΟΣ
ΚΙΝΔΥΝΟΣ ΗΛΕΚΤΡΟΠΛΗΞΙΑΣ
Βεβαιωθείτε πως συναρμολογήσατε όλα τα μέρη, ακριβώς στη θέση που περιγράφεται στο παρόν εγχειρίδιο.
Η μη τήρηση αυτών των οδηγιών μπορεί να έχει ως αποτέλεσμα θανατηφόρους ή σοβαρούς τραυματισμούς.

hr
U slučaju pogrešne ugradnje, vlaga ne može izlaziti iz proizvoda kako je to predviđeno.

⚠ ⚠ OPASNOST
OPASNOST OD ELEKTRIČNOG UDARA
Pripremite da sve dijelove montirate točno na položaje koji su opisani u ovom priručniku.
Ako se ne pridržavate ovih uputa postoji mogućnost teških ozljeda ili smrti.

hu
Helytelen telepítés esetén a nedvesség nem tud megfelelően eltávozni a termékből.

⚠ ⚠ VIGYÁZAT
ÁRAMÚTÉS VESZÉLYE
Ügyeljen arra, hogy valamennyi részegység pontosan a jelen kézikönyvben ismertetett helyzetben kerüljön felszerelésre.
Az említett utasítások figyelmen kívül hagyása halált vagy súlyos sérülést von maga után.

kk
Дұрыс орнатылмаған жағдайда, өнімнен ылғал дұрыс кетпейі мүмкін.

⚠ ⚠ ҚАУІПТІ
ЭЛЕКТР ТОҒЫНЫҢ СОҒУ ҚАУІПІ
Барлық бөлшектерін осы нұсқаулыққа сәйкес орындарына дәл орнатыңыз.
Осы нұсқауларды орындамай өлімге немесе ауыр жарақат алуға әкеледі.

lt
Neteisingai įrengus, iš produkto negali išgaruoti drėgmė, kaip numatyta.

⚠ ⚠ PAVOJINGA
ELEKTROS SMŪGIO RIZIKA
Prašoma įsitikinti, kad visos dalys sumontuotos tiksliai tokioje padėtyje, kaip aprašyta šiame vadove.
Nesilaikant šių instrukcijų išties mirtis arba sunkūs sužalojimai.

lv
Nepareizas uzstādīšanas gadījumā produkts nevar izdalīt mitrumu, kā paredzēts.

⚠ ⚠ BĪSTAMI!
ELEKTRISKĀS STRĀVAS TRIECIENA RISKS
Pārliecinieties, ka visas daļas ir uzstādītas tieši tādā stāvoklī, kā aprakstīts šajā rokasgrāmatā.
Šo norādījumu neievērošana ir bīstama dzīvībai vai var izraisīt nopietnas traumas.

pl
W przypadku nieprawidłowej instalacji wilgoć nie może opuścić produktu w przewidziany sposób.

⚠ ⚠ UWAGA
RYZIKO PORAZENIA PRĄDEM
Należy dopilnować, by wszystkie części zostały zamontowane dokładnie w pozycji opisanej w niniejszej instrukcji.
Niestosowanie się do tych instrukcji będzie skutkować śmiercią lub poważnymi obrażeniami.

pt
Em caso de instalação errada, a humidade não consegue sair do produto, tal como pretendido.

⚠ ⚠ PERIGO
RISCO DE CHOQUE ELÉCTRICO
Certifique-se de que todas as peças são montadas exatamente na posição descrita neste manual.
A não observação destas instruções tem como consequências a morte ou ferimentos graves.

ro
În cazul instalării necorespunzătoare, umezeala rezultată poate afecta utilizarea produsului conform scopului prevăzut.

⚠ ⚠ PERICOL
PERICOL DE ELECTROCUTARE
Asigurați-vă că montați toate piesele exact în poziția descrisă în acest manual.
Nerespectarea acestor instrucțiuni va duce la deces sau vătămare gravă.

ru
В случае неправильной установки, влага не может покинуть изделие надлежащим образом.

⚠ ⚠ ОПАСНО
РИСК ПОРАЖЕНИЯ ЭЛЕКТРИЧЕСКИМ ТОКОМ
Необходимо убедиться в том, что все детали точно установлены в том положении, как описано в данной инструкции по эксплуатации.
Несоблюдение этих инструкций приведет к смерти или серьезным травмам.

sl
V primeru napačne namestitve, vlaga ne more zapustiti izdelka kot je bilo predvideno.

⚠ ⚠ NEVARNOST
NEVARNOST ELEKTRIČNEGA UDARA
Poskrbite, da vse dele namestite natančno v položaj, ki je opisan v tem priročniku.
Neupoštevanje teh navodil povzroči smrt ali hude telesne poškodbe.

sk
V prípade nesprávnej inštalácie môže mať vlhkosť negatívny vplyv na produkt.

⚠ ⚠ NEBEZPEČENSTVO
NEBEZPEČENSTVO ZÁSAHU ELEKTRICKÝM PRÚDOM
Uistite sa, že ste všetky časti namontovali tak, ako popisuje tento návod.
Nedodržanie týchto pokynov bude mať za následok smrteľné alebo vážne zranenia.

uk
У разі неправильного монтажу, волога не може покинути виріб належним чином.

⚠ ⚠ НЕБЕЗПЕЧНО
РИЗИК УРАЖЕННЯ ЕЛЕКТРИЧНИМ СТРУМОМ
Необхідно впевнитися, що всі деталі встановлені в точності в тому положенні, яке описано в цій інструкції з експлуатації.
Нехтування цими інструкціями призводить до смерті або серйозних травм.

Orientation / Orientation / Orientación / Ориентиране / Orientace / Orientatsioon / Προσανατολισμός / Orientacija / Beállítás / Бағыт / Orientavimas / Virziens / Orientacija / Orientação / Orientare / Ориентация / Usmeritev / Umiestnenie / Орієнтація

SDD60●●●
SDD61●●●
SDD62●●●
SDD70●●●
SDD71●●●
SDD80●●●
SDD81●●●
SDD90●●●
SDD91●●●

IP20 & IP44
IP20
IP44