



Wspaniałe oświetlenie LED

Ledinaire SlimDownlight DN065B G2

Linia produktów LEDINAIRE firmy Philips obejmuje popularne oprawy oświetleniowe LED, które charakteryzują się wysoką jakością i konkurencyjną ceną. Niezawodne, energooszczędne i przystępne cenowo — dokładnie takie, jakich potrzebujesz.

Korzyści

- Jakość i niezawodność produktów Philips
- Oszczędność energii
- Komfortowe światło rozproszone

Cechy

- Dostępne w wersjach o różnych rozmiarach i poziomach natężenia światła
- Wiele dostępnych barw światła
- Wyjątkowo smukła konstrukcja

Zastosowanie

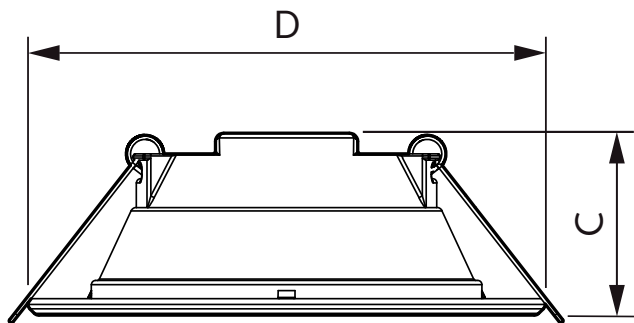
- Korytarze
- Miejsca ogólnodostępne
- Poczekalnie

Ledinaire SlimDownlight DN065B G2

Wersje



Rysunki techniczne



Product	D	C
DN065B G2 LED20/840 22W 220V D200 RD EU	225 mm	45 mm
DN065B G2 LED10/830 11W 220V D150 RD EU	175 mm	45 mm
DN065B G2 LED19/830 22W 220V D200 RD EU	225 mm	45 mm
DN065B G2 LED10/840 11W 220V D150 RD EU	175 mm	45 mm

Więcej o produkcie



Downlight DN065B G2 D150 RD EU



Downlight DN065B G2 D150 RD EU



Downlight DN065B G2 D150 RD EU



Downlight DN065B G2 D150 RD EU

Ledinaire SlimDownlight DN065B G2

Więcej o produkcie



Downlight DN065B G2 LED19 830
D200 RD EU



Downlight DN065B G2 LED19 830
D200 RD EU



Downlight DN065B G2 LED19 830
D200 RD EU



Downlight DN065B G2 LED19 830
D200 RD EU

Ledinaire SlimDownlight DN065B G2

Warunki dotyczące zastosowań

Zakres temperatury otoczenia	-20 do +40°C
Umożliwia przełączanie w trybie losowym	Brak

Zatwierdzenie i Aplikacja

Kod mechanicznej odporności na uderzenia	IK03
Kod klasy szczelności IP	IP20

Sterowanie i Ściemnianie

Ściemnialna	brak
-------------	------

Eksploatacja i połączenie elektryczne

Napięcie wejściowe	220-240 V
--------------------	-----------

Informacje ogólne

Klasa ochrony IEC	Klasa bezpieczeństwa II
Zawiera zasilacz	tak
Oznaczenie palności	F
Test rozżarzonego drutu	Temperatura 650°C, czas 30 s
Źródło światła wymienne	brak
Typ optyki	110

Wydajność początkowa (zgodna z normą IEC)

Początkowy wskaźnik oddawania barw	80
Tolerancja strumienia świetlnego	+/-10%

Mechanika i korpus

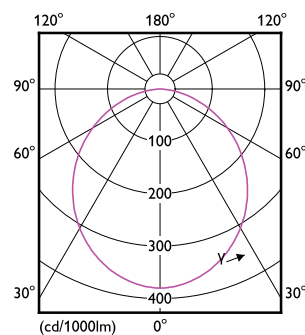
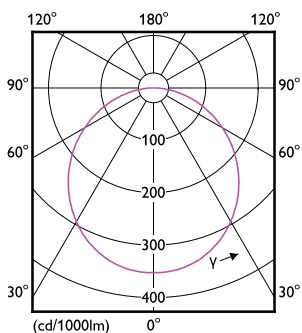
Kolor	WH
-------	----

Wydajność początkowa (zgodna z normą IEC) (1/2)

Order Code	Full Product Name	Początkowa chromatyczność	Początkowa skorelowana temperatura barwowa	Początkowa sprawność oprawy LED	Początkowy strumień świetlny
67939200	DN065B G2 LED10/830 11W 220V D150 RD EU	(0.4367, 0.3933)	3000 K	86,00 lm/W	950 lm
67941500	DN065B G2 LED10/840 11W 220V D150 RD EU	(0.3794, 0.3742)	4000 K	90,00 lm/W	1000 lm
67943900	DN065B G2 LED19/830 22W 220V D200 RD EU	(0.4367, 0.3933)	3000 K	86,00 lm/W	1900 lm
67945300	DN065B G2 LED20/840 22W 220V D200 RD EU	(0.3794, 0.3742)	4000 K	90,00 lm/W	2000 lm

Wydajność początkowa (zgodna z normą IEC) (2/2)

Order Code	Full Product Name	Początkowa moc pobierana
67939200	DN065B G2 LED10/830 11W 220V D150 RD EU	11 W
67941500	DN065B G2 LED10/840 11W 220V D150 RD EU	11 W
67943900	DN065B G2 LED19/830 22W 220V D200 RD EU	22 W
67945300	DN065B G2 LED20/840 22W 220V D200 RD EU	22 W



Ledinaire SlimDownlight DN065B G2

