

Kanlux



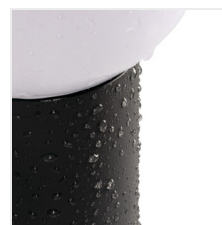
Kanlux STONO 15M

Kanlux STONO 15M to dekoracyjna seria opraw ogrodowych z charakterystycznym, kulistym kloszem, która buduje przyjemny klimat wokół domu. W rodzinie dostępne są kinkiety oraz słupki o wysokości 50 cm i 80 cm, a wybrane modele wyposażone są w czujnik ruchu, zwiększający funkcjonalność przy wejściach czy wzdłuż ogrodowych ścieżek. Aluminiowa obudowa oraz klosz z polietylenu wykonany w technologii formowania rotacyjnego tworzą trwałą konstrukcję odporną na warunki zewnętrzne (IP65). Jednolita struktura i równomierna grubość klosza przekładają się na spójny efekt świetlny, bez prześwitów i nierówności. Oprawy przystosowane są do wymiennego źródła światła E27 o mocy do 15W, a ich stylistyka doskonale komponuje się z innymi oprawami z kolekcji Kanlux STONO, pozwalając stworzyć spójną aranżację oświetlenia ogrodu.



IP
65

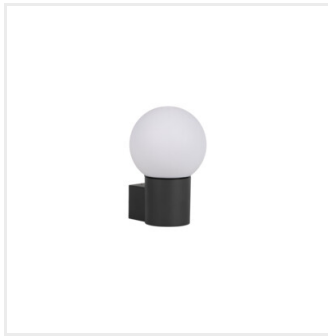
| | | | | | | |
|-----------------------|---------------------|--|--|--|-----------------|--|
| [V] 220-240 AC | [Hz] 50 | | | | IP 65 | |
| °C -20+35 | [mm] 1,5-2,5 | | | | | |
| | | | | | | |



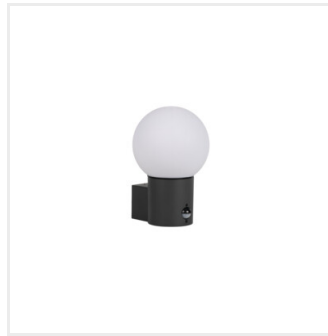
STONO 15M EL GR



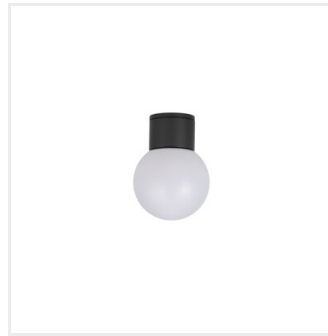
| | | | | | | |
|--------------------|--------------|--------|-----|-----|----------|-----|
| STONO 15M EL GR | 46080 | max 15 | LED | E27 | antracyt | |
| STONO 15M EL SE GR | 46081 | max 15 | LED | E27 | antracyt | PIR |
| STONO 15M DL GR | 46082 | max 15 | LED | E27 | antracyt | |
| STONO 15M 50 GR | 46083 | max 15 | LED | E27 | antracyt | |
| STONO 15M 50 SE GR | 46084 | max 15 | LED | E27 | antracyt | PIR |
| STONO 15M 80 GR | 46085 | max 15 | LED | E27 | antracyt | |
| STONO 15M 80 SE GR | 46086 | max 15 | LED | E27 | antracyt | PIR |



STONO 15M EL GR



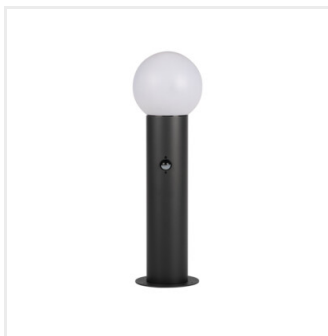
STONO 15M EL SE GR



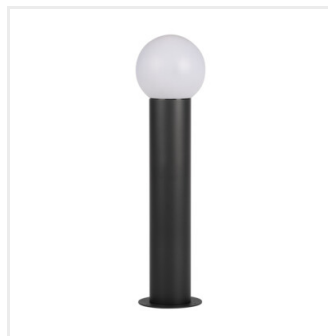
STONO 15M DL GR



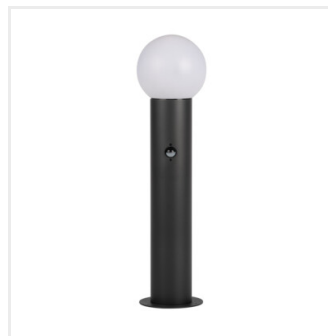
STONO 15M 50 GR



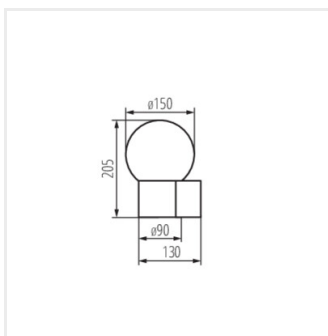
STONO 15M 50 SE GR



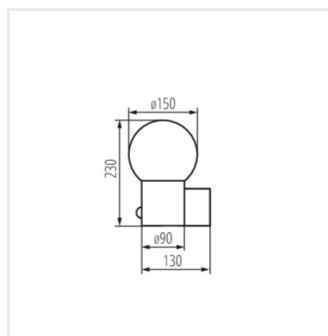
STONO 15M 80 GR



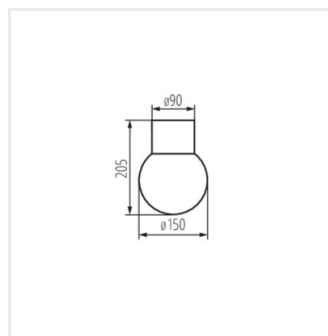
STONO 15M 80 SE GR



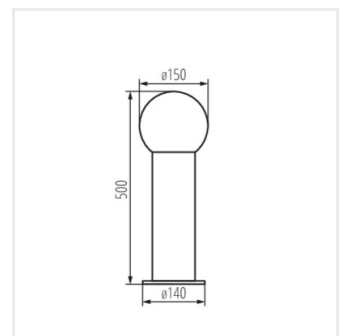
STONO 15M EL GR



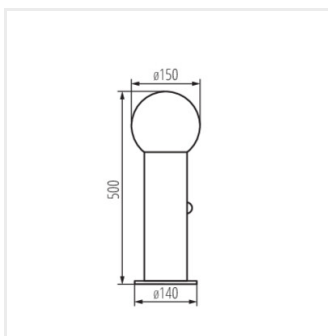
STONO 15M EL SE GR



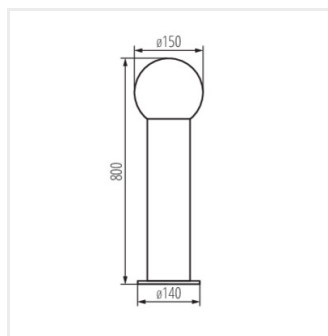
STONO 15M DL GR



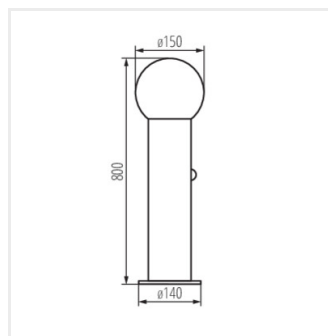
STONO 15M 50 GR



STONO 15M 50 SE GR



STONO 15M 80 GR



STONO 15M 80 SE GR

Dokument utworzono: 21.04.2026, 08:50

Zastrzega się możliwość wprowadzenia zmian technicznych. Dane zawarte w tym katalogu nie są prawnie wiążące.

Fotometria: wyniki uzyskane podczas badania konkretnego egzemplarza.

Kanlux S.A. ul. Objazdowa 1-3, 41-922 Radzionków, Poland kanlux@kanlux.com

