

1. Profil PDS-T (Ref. C2057)

2. Profil PDS-ZM-PLUS (Ref. C2056)

3. Łącznik*

4. Dławnica*

5. Zaślepka*

6. Wkładka ochronna*

7. Blachowkręt

8. Zasilacz (12 V / 24 V)*

9. Zawieszka*

10. Linka*

11. Zawieszka sufitowa*

12. Taśma LED*

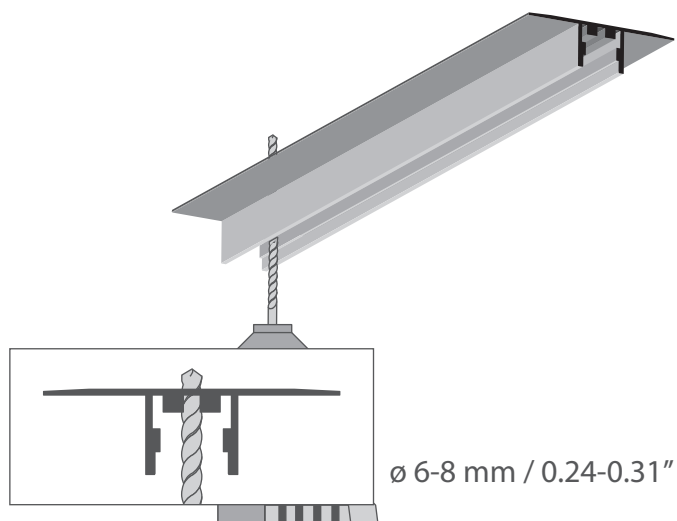
13. Osłona*

*Pełen wybór akcesoriów i elektroniki dostępny jest na stronie www.KlusDesign.pl

UWAGA! Wszystkie taśmy LED powinny być podłączone do zasilacza 12 V lub 24 V.

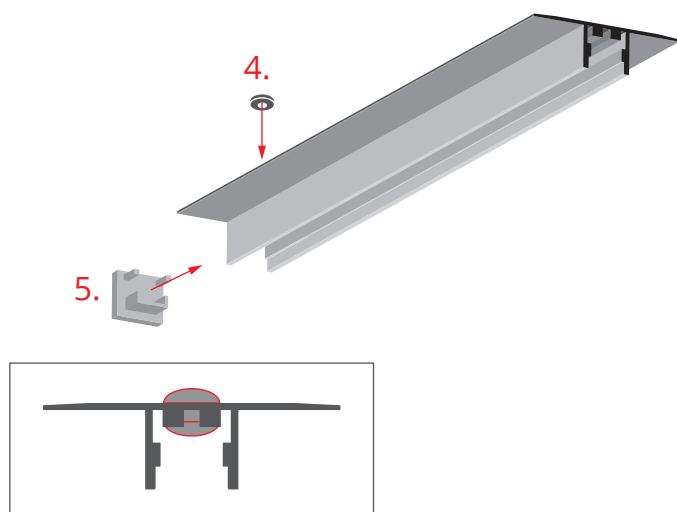
WAŻNE: Instrukcja nie pokazuje wszystkich możliwości montażu. Dodatkowe akcesoria powiązane z produktem wraz z instrukcjami montażu dostępne są na stronie www.KlusDesign.pl. Rysunki profili i akcesoriów w instrukcji są uproszczone i tylko w przybliżeniu oddają rzeczywiste kształty.

Ia



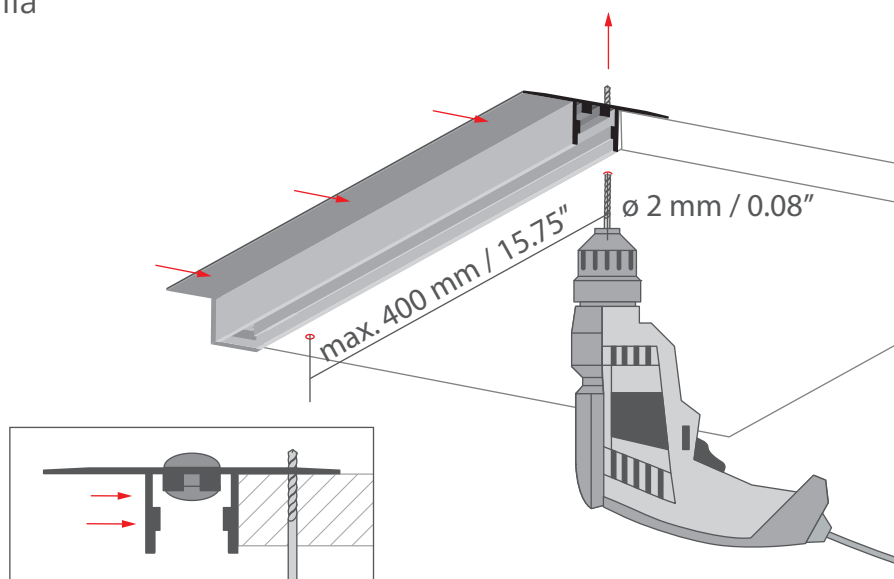
Wywierć w profilu PDS-T otwór na przewód zasilający.

Ila



Zamontuj zaślepkę (5) w profilu i dławnicę (4) w nawierconym otworze.

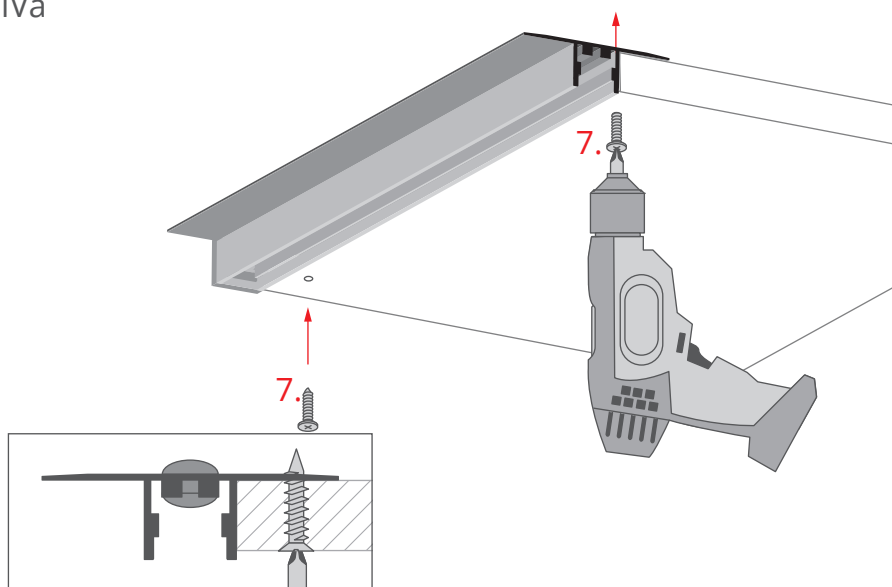
IIla



Przyłóż profil do krawędzi płyty gipsowo-kartonowej i wywierć otwory, przechodzące przez płytę i kołnierz profilu.

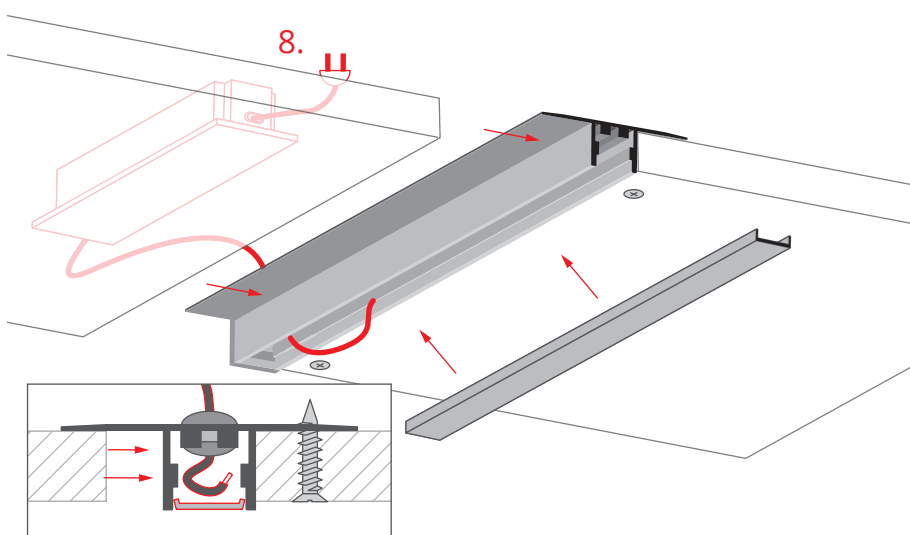
Maksymalna odległość między otworami to 400 mm / 15.75".

IVa



Wprowadź blachowkręty (7) do nawierconych otworów i przykręć nimi kołnierz profilu do płyty.

Va

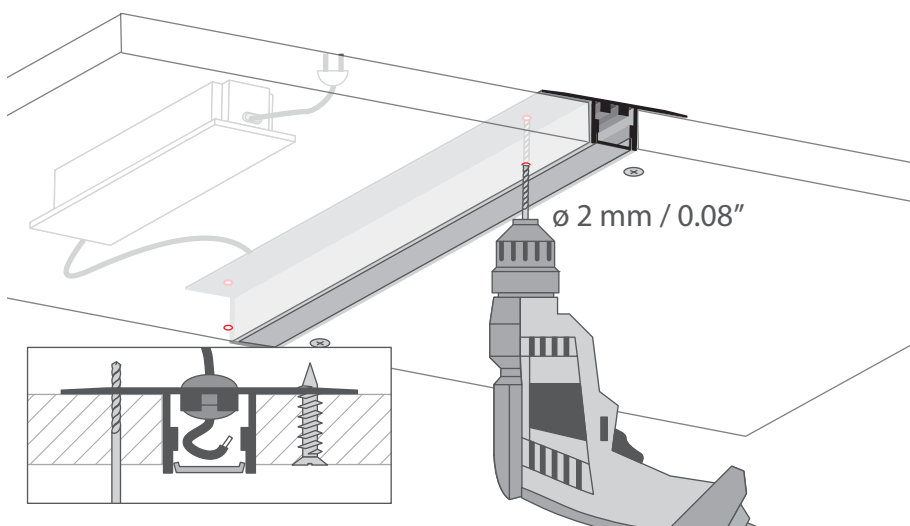


Przeprowadź przewód z zasilacza (8) przez dławnicę.

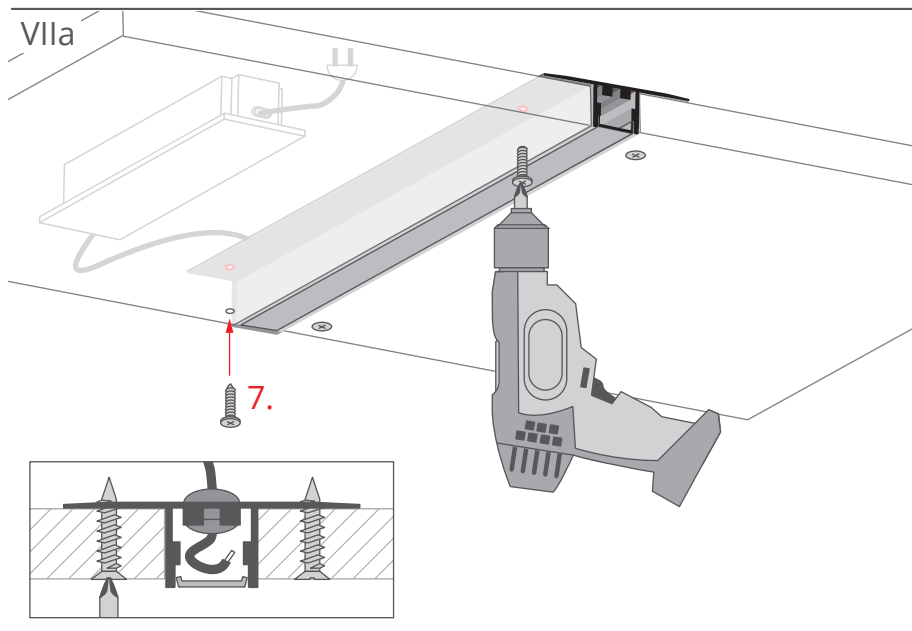
Zamontuj w profilu wkładkę ochronną (6).

Przyłóż drugą płytę.

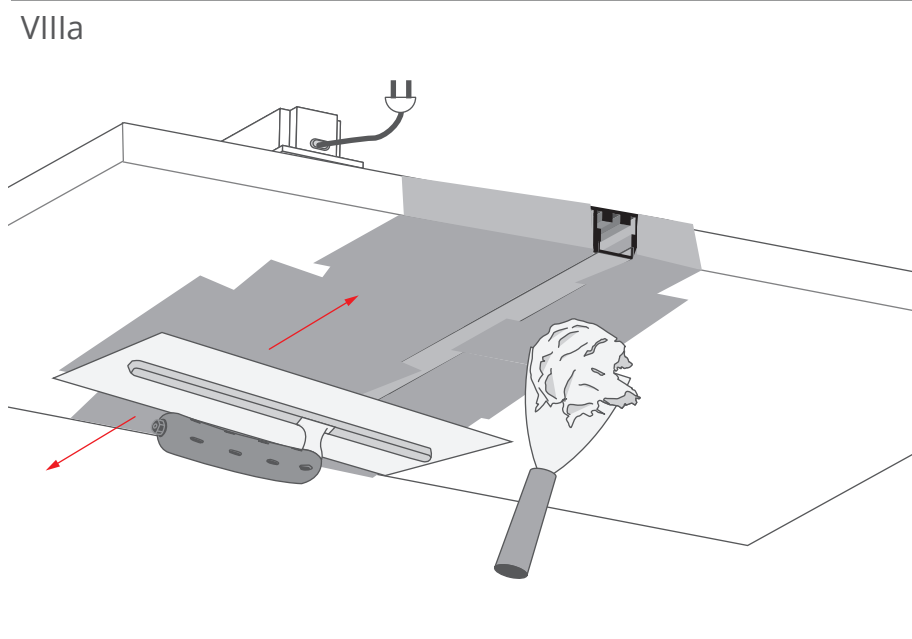
VIa



Wywierć otwory w dokładanej płycie i w kołnierzu profilu.



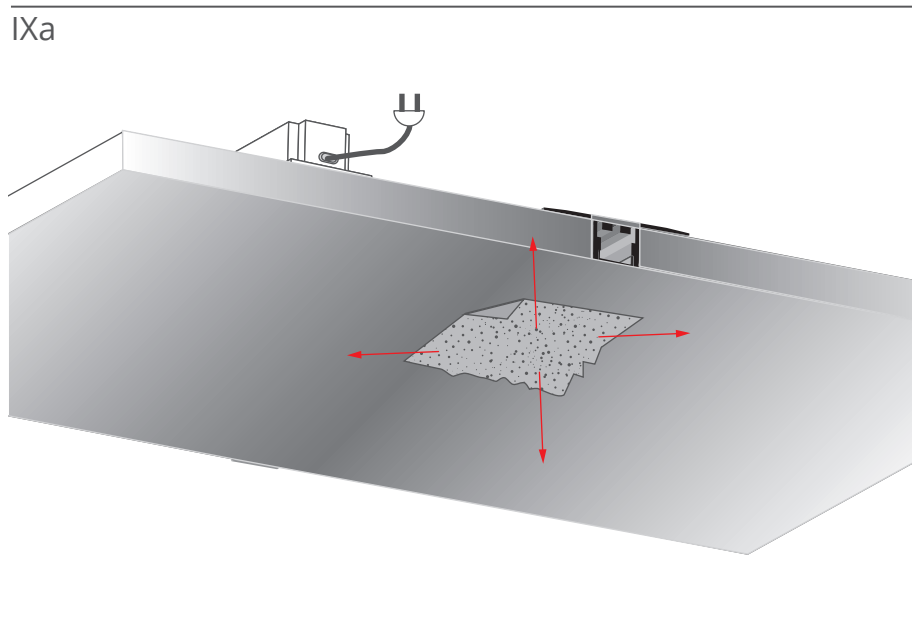
Wprowadź blachowkręty (7) do nowo nawierconych otworów i przykręć nimi drugi kołnierz profilu do płyty.



Nałóż gładź gipsową.

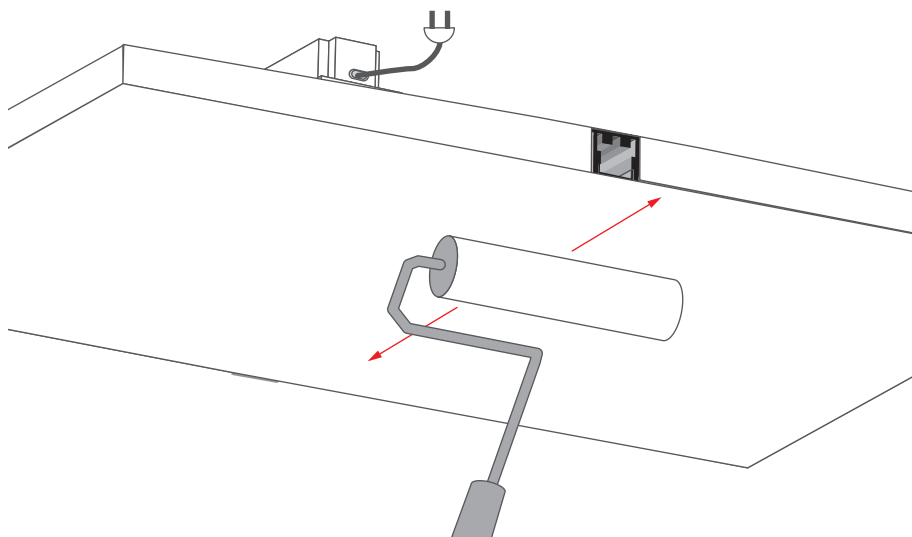
Wkładka ochronna zabezpieczy wnętrze profilu przed zabrudzeniem.

Wyrównaj powierzchnię.



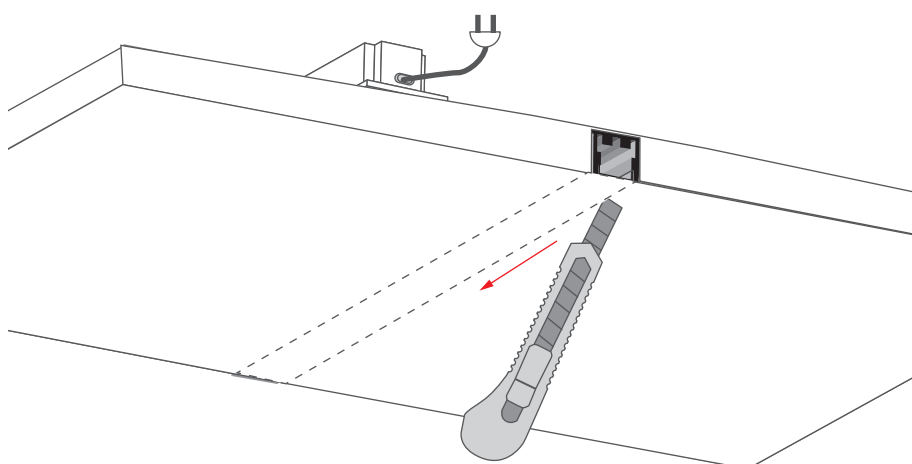
Po wyschnięciu gipsu, wyszlifuj powierzchnię papierem ściernym.

Xa



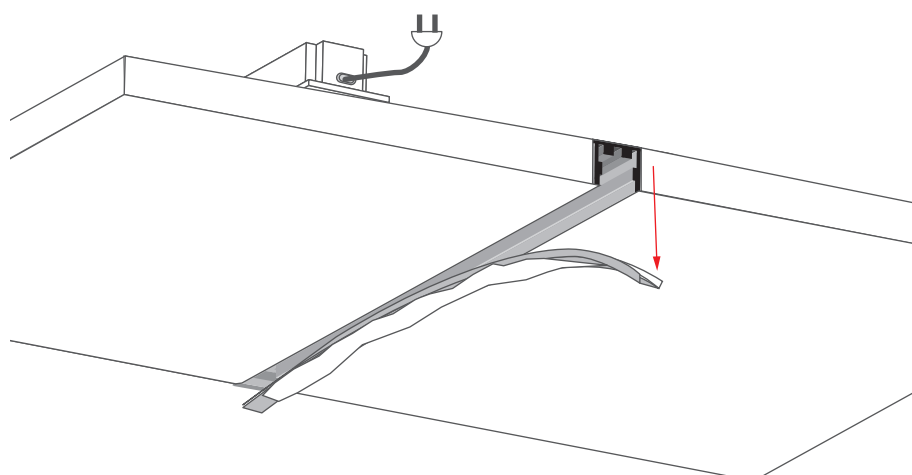
Pomaluj powierzchnię.

XIa



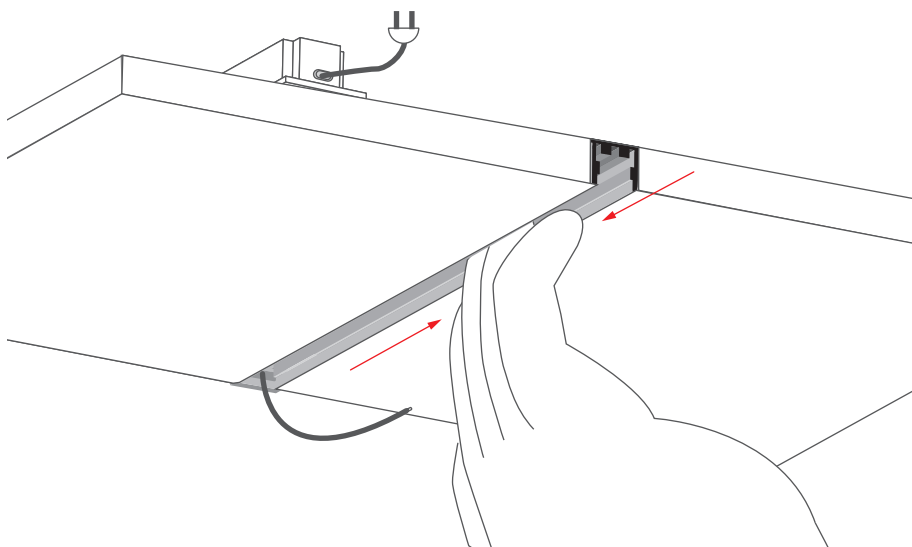
Natnij warstwę farby i gładzi na styku aluminiowej krawędzi profilu i wkładki ochronnej.

XIIa



Delikatnie usuń wkładkę ochronną.

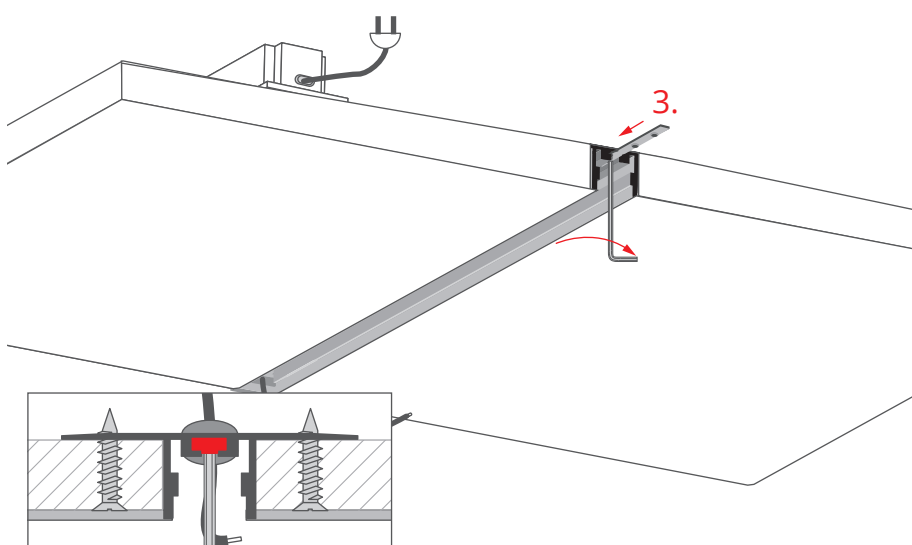
XIIIa



Wygładź krawędzie profilu.

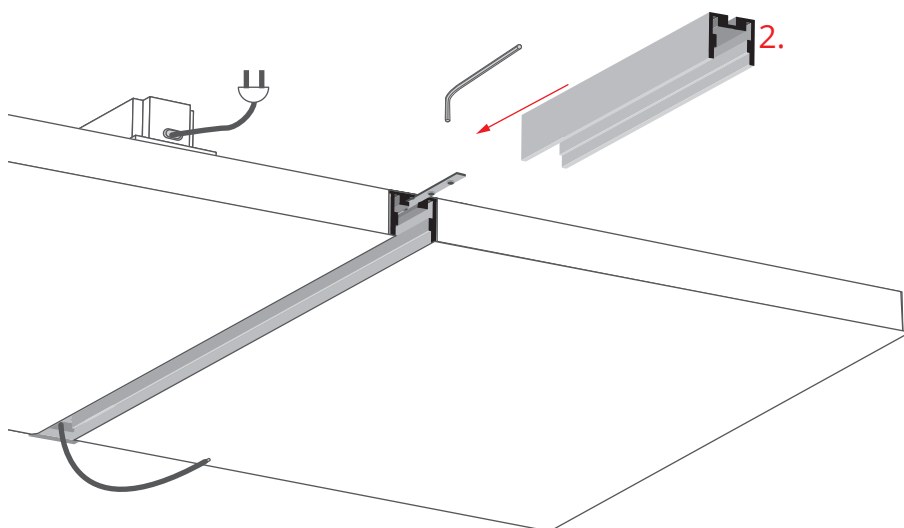
Wyjmij przewód zasilający z wnętrza profilu.

XIVa



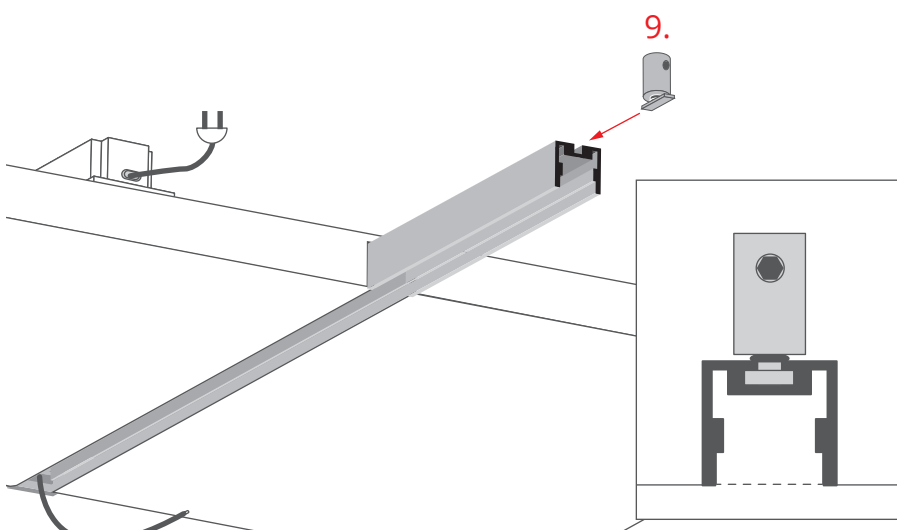
Wprowadź łącznik (3) w kanał wewnątrz profilu i dokręć wkręty blokujące kluczem ampulowym.

Ib



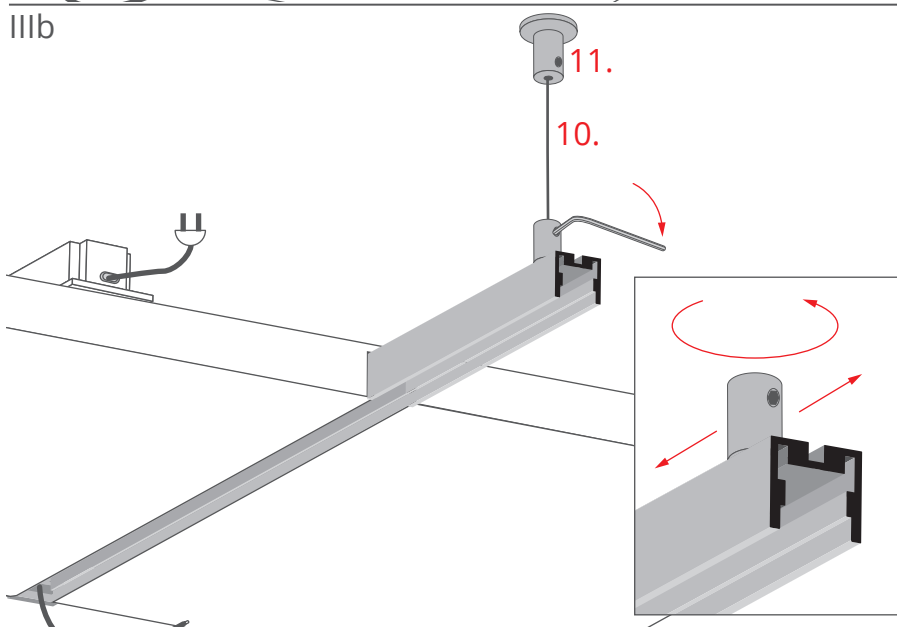
Nałóż profil PDS-ZM-PLUS (2) kanałem wewnętrznym na wystającą część łącznika. Następnie dokręć wkręty łącznika kluczem ampulowym.

IIb



Wsuń zawieszkę (9) w kanał grzbietowy profilu.

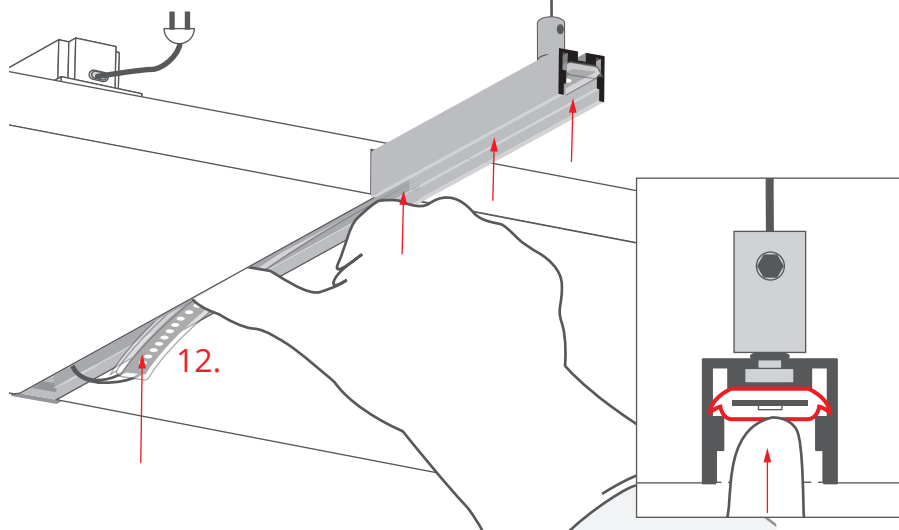
IIIb



Połącz zawieszkę sufitową (10) i zawieszkę w profilu linką (11).

(Więcej informacji dotyczących systemów podwieszeń dostępnych jest na stronie internetowej).

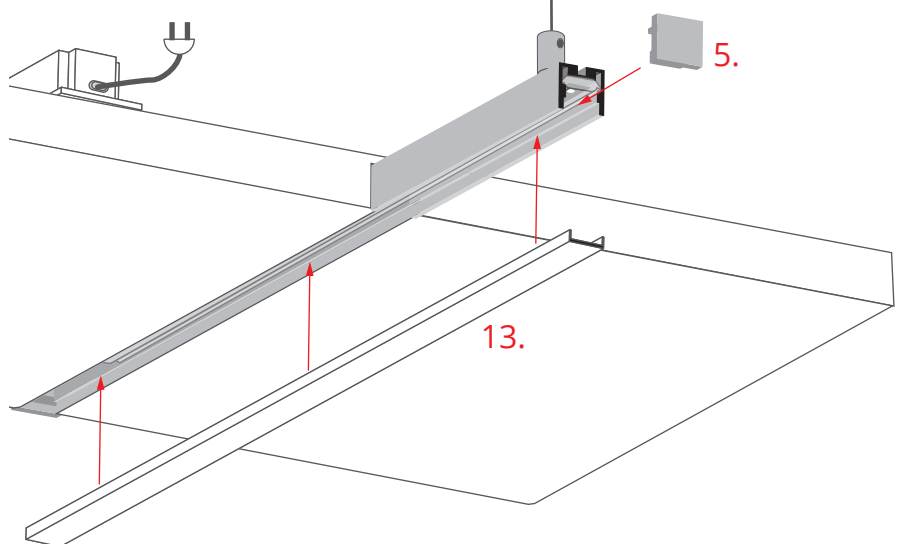
IVb



Podłącz taśmy LED do zasilania.

Włóż Taśmę LED (12) do profilu. Taśmy LED 8-KLIK zablokują się wewnątrz profilu.

Vb



Zamontuj zaślepkę (5) oraz osłonę (13).