

LARATA E27

Lampa stołowa



HIGH
quality
finish

DESIGN
unique

 220-240 AC	 50	 E27			 IP 20	
 5÷25		 110		 0,1m	 1,5	



LARATA E27 W



LARATA E27 W **36260** max 5 biały

LARATA E27 B **36261** max 5 czarny

Kanlux LARATA E27 to lampa stołowa, która wykonana jest ze stali. Wykonanie i sama obudowa dodają lampie elegancji i nowoczesnego wyglądu. Lampa stołowa Kanlux LARATA to produkt wyjątkowy, wykonany z dbałością o każdy detal. Dzięki swojemu ciężarowi lampa stabilnie utrzymuje się na powierzchni i nie kołysze się. Regulacja ramienia odbywa się z pomocą dwóch eleganckich śrub, a widoczny przewód umieszczony jest w estetycznym oplocie.

- Materiał obudowy: metal

LARATA E27

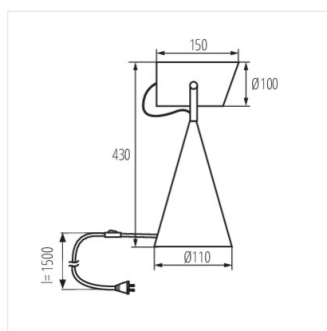
Lampa stołowa



LARATA E27 W



LARATA E27 B



LARATA E27