

Zawieszka P-KG

Nr ref C28197N00

Ref. arch 42551

- Montaż do płyt gipsowo-kartonowych
- Podwieszenie poprzeczne dla prętów i linek
- Możliwość przewodzenia jednego bieguna prądu
- Maskownica do ukrycia uszkodzeń na powierzchni montażu

PRZEZNACZENIE PRODUKTU

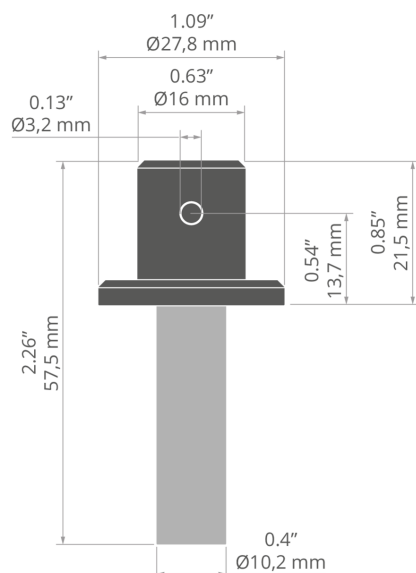
- zamocowanie na powierzchni dla systemów podwieszania opraw LED

MONTAŻ

- do powierzchni, za pomocą załączonego zestawu akcesoriów
- do pręta lub linki, za pomocą wkręta dociskowego



RYSUNEK TECHNICZNY



SPECYFIKACJA TECHNICZNA

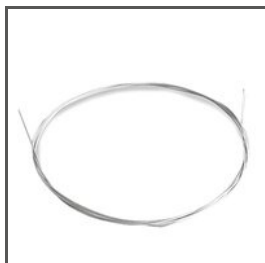
Materiał	stal	Wysokość	57.5 mm
Kolor	■ srebrny	Średnica	16 mm
Szerokość	27.75 mm	Udźwig	20 kg

POWIĄZANE AKCESORIA > INNE AKCESORIA > LINKI I PRĘTY

Zawieszka P-KG

Nr ref C28197N00

Ref. arch 42551

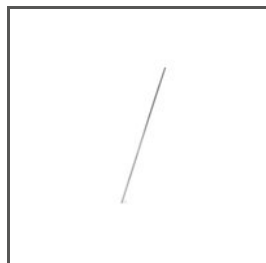


LINKA STALOWA

FI-1 1m

C24522N00

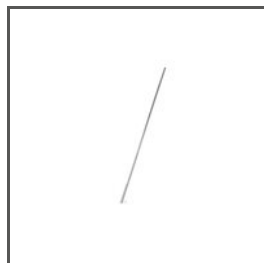
Ref. arch 1397



PRĘT

FI-3 1m

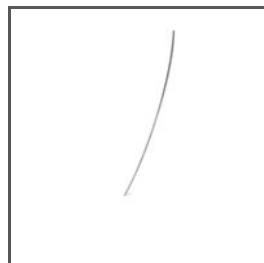
42501



PRĘT

100 PUSZ 1 m

42518



PRĘT

FI-3 53 cm

C24528N00

Ref. arch 1528



LINKA

CU FI 0,95 mm

Z70240

Ref. arch 70240



PRĘT

FI-3-ALU

C28196A01, C28196A07

Ref. arch 42526, 42527, 42528, 42529