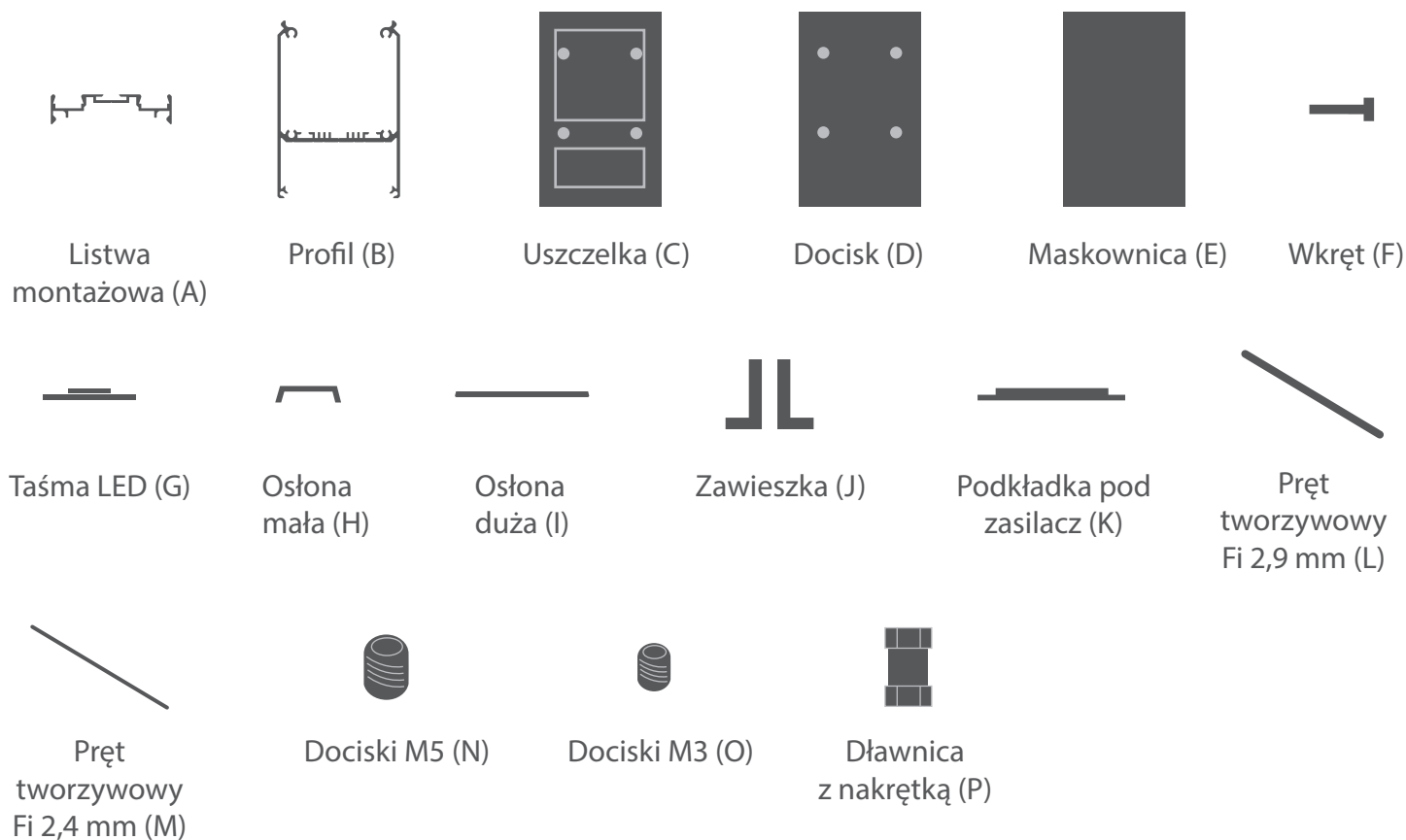


**Części niezbędne do skonstruowania oprawy na bazie profilu DES**



**Elementy niezbędne przy czynnościach montażowych:**

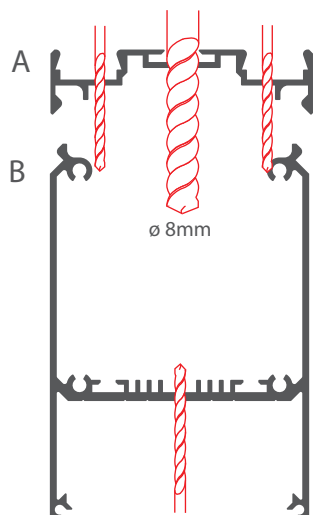
- wiertarka
- wkrętarka / śrubokręt
- ręczna piła

**UWAGA!** Wszystkie taśmy LED powinny być podłączone do zasilacza 12 V lub 24 V.

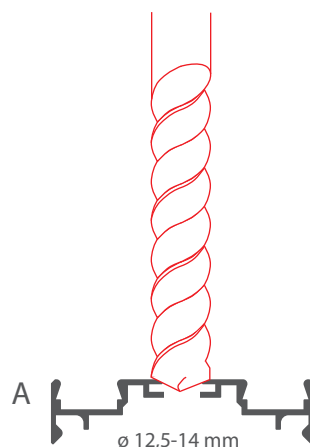
**WAŻNE:** Instrukcja przedstawia podstawową formę montażu.

Więcej metod i powiązanych akcesoriów znajdziesz na stronie [klusdesign.pl](http://klusdesign.pl)

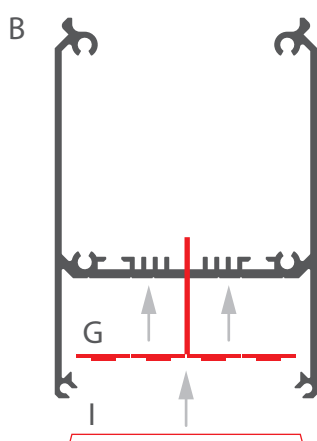
**1.** Nawierć listwę montażową (A), żeby przeprowadzić zasilanie z komór dla LED oraz zainstalować dławnicę. Dla dławnicy nawierć otwór o średnicy 8 mm. Nawierć profil (B), żeby przeprowadzić zasilanie.



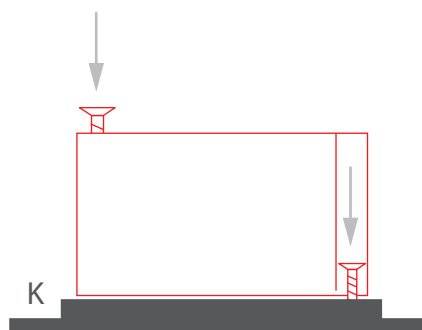
**2.** Sfazuj kanał w listwie montażowej (A) ponad otworem na dławnicę. Średnica wiertła powinna wynosić 12,5-14 mm. Umożliwi to prawidłowe założenie dławnicy.



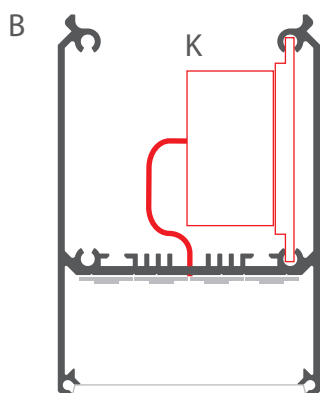
**3.** Zainstaluj taśmy LED (G) i osłonę dużą (I) w profilu (B).



**4.** Wybrany zasilacz przymocuj do podkładki (K).



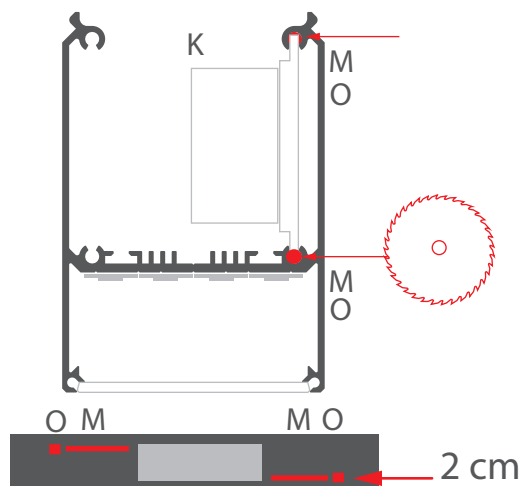
**5.** Wsuń podkładkę z zasilaczem (K) w profil (B).



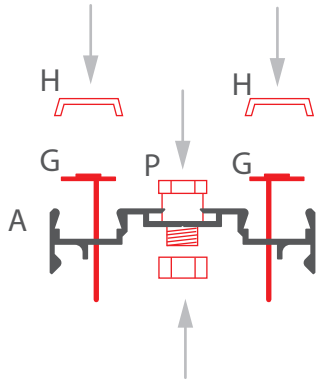
**6.** Zabezpiecz podkładkę (K) z zasilaczem, wsuwając w prowadnice po jednym pręcie tworzywowym Fi 2,4 mm (M) z każdej strony. Pręty należy dociąć do odpowiedniej długości. Następnie zabezpiecz pręty dociskami M3 (O), dokręcając je kluczem imbusowym, na głębokość min. 2 cm

przekrój

widok z boku



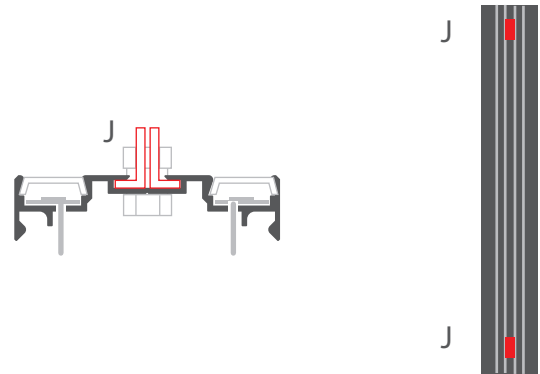
**7.** Wklej taśmy LED (G), włóż osłony małe (H) oraz dławnicę (P) w listwę montażową (A). [Pobierz instrukcję dławnicy](#) ze strony klusdesign.pl



**8.** Zainstaluj zawieszkę (J). [Pobierz instrukcję zawieszki](#) ze strony klusdesign.pl

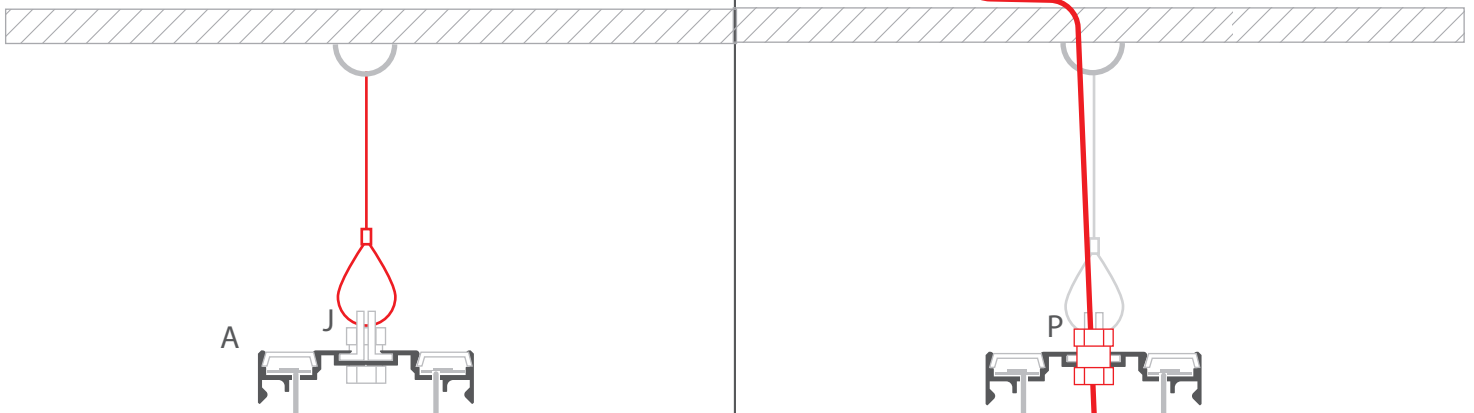
przekrój

widok z góry



**9.** Zawieś listwę montażową (A) używając zawieszki (J) i wybranego przez siebie systemu podwieszeń.

**10.** Wyprowadź przewód zasilający z sufitu i przeprowadź go przez dławnicę (P).

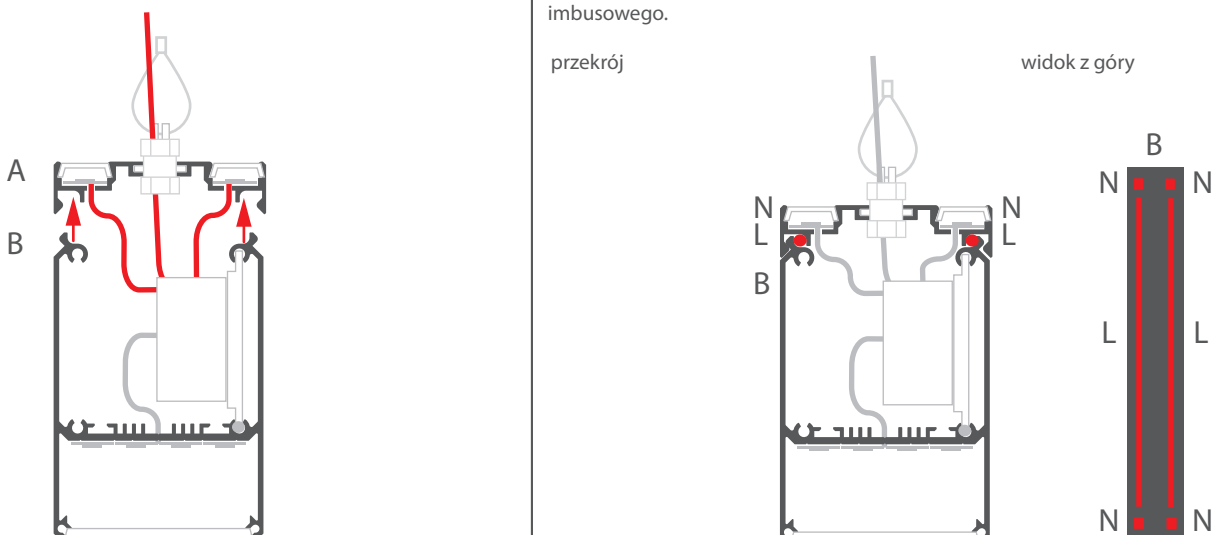


**11.** Połącz profil (B) z listwą montażową (A). Podłącz taśmy LED oraz przewód wyprowadzony przez dławnicę do zasilacza.

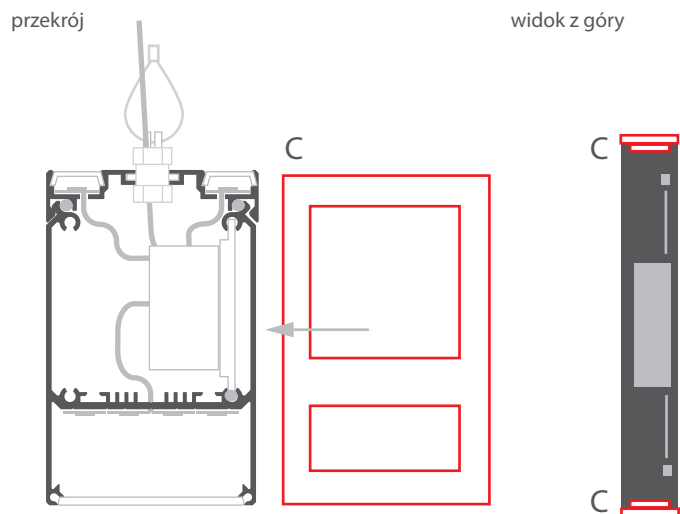
**12.** Zabezpiecz profil (B) przed wypadnięciem wsuwając w prowadnice pręty tworzywowe Fi 2,9 mm (L) i dokręcając je dociskami M5 (N). Użyj klucza imbusowego.

przekrój

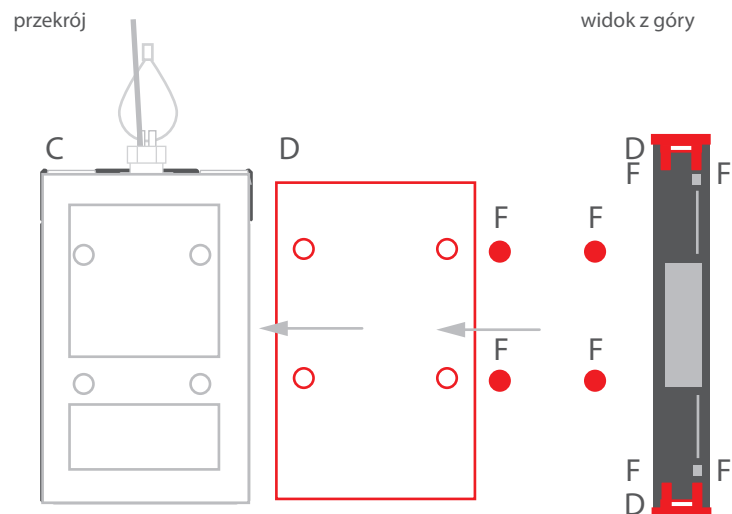
widok z góry



**13.** Załóż uszczelki (C).



**14.** Do zagłębienia w uszczelkach (C) włóż dociski (D) i przykręć go wkrętami (F).



**15.** Włóż maskownicę (E) w kołnierz uszczelki (C).

