

INSTRUKCJA OBSŁUGI



twilightSwitch

WŁACZA OSWIETLENIE O ZMIERZCHU A WYŁACZA, GDY ROBI SIE JASNO

twilightSwitch to najmniejszy na świecie wyłącznik zmierzchowy do stosowania wraz z oświetleniem LED.

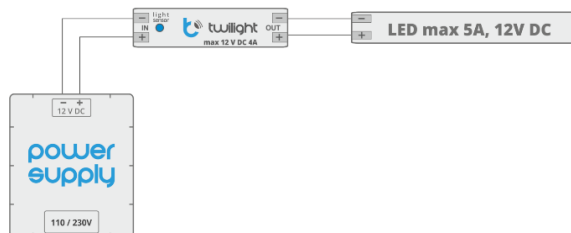
	Ważne: przed rozpoczęciem instalacji upewnij się czy zasilanie jest wyłączone i zapoznałeś się DOKŁADNIE z poniższą instrukcją.
	Podłącz tylko zgodnie ze schematem przedstawionym w instrukcji. Niewłaściwe podłączenie przewodów może być niebezpieczne.

INSTALACJA

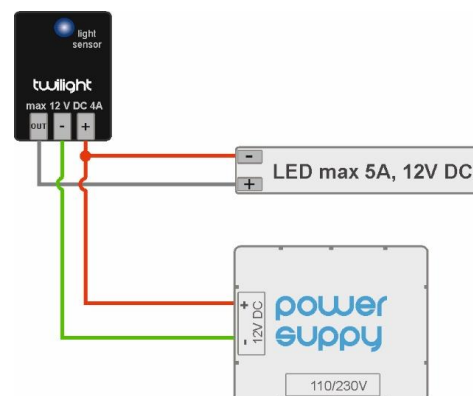
1. Upewnij się, że napięcie zasilania jest odłączone.

2. Usuń izolację z przewodów i podłącz je według schematu.

3. Podłącz zasilanie oraz taśmę diodową LED zgodnie ze schematem:



Rys. 1. – sposób podłączenia twilightSwitch



Rys. 1. – sposób podłączenia twilightSwitch ermeticzne

4. Upewnij się, że urządzenie jest prawidłowo podłączone.

SPECYFIKACJA TECHNICZNA twilightSwitch			
parametry elektryczne			
napięcie zasilania	12– 24V DC	maksymalna moc	96W
maksymalne natężenie prądu	4A	zużycie energii	< 0,1W
cechy fizyczne urządzenia			
sensor	optyczny, zmierzchowy	kalibracja	automatyczna
wymiary	36 x 10 x 3 mm	klasa ochrony	IP00
sposób montażu	w profilu LED / koszulce termokurczliwej	zakres temperatur pracy	Od -10 do +40°C
sposób podłączenia	lutowanie / złącze śrubowe*		

Aby uzyskać więcej informacji odwiedź stronę internetową www.blebox.eu lub wyślij email na adres info@blebox.eu. Pomoc techniczna jest dostępna pod adresem support@blebox.eu.



Proudly made by:
Blebox sp. z o.o.
Kunickiego 63 Street,
54-616 Wrocław, Poland
www.blebox.eu