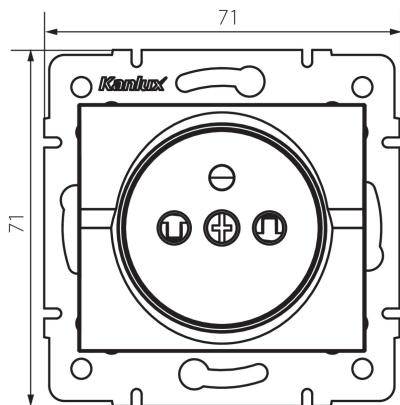


25089 LOGI 02-1250-102 bi

Gniazdo zasilające pojedyncze francuskie z ochroną styków



DANE OGÓLNE:

Kolor: biały

Miejsce montażu: do wbudowania w ścianę

Ochrona styków: tak

Szerokość [mm]: 71

Wysokość [mm]: 71

Liczba gniazd: 1

DANE TECHNICZNE:

Napięcie znamionowe [V]: 250 AC

Prąd znamionowy [A]: 16

Klasa ochronności przed porażeniem elektrycznym: I

Materiał: ABS

Rodzaj uziemienia: typu e

Rodzaj zacisku: zacisk śrubowy

Stopień IP: 20

INFORMACJE DODATKOWE:

- Atest PZH: Numer HK/B/0922/01/2017, ważny do 2022-10-09