

- 1.1 Profil z taśmą LED
- 1.2 Listwa montażowa
- 2.1 Gwintowany korek
- 2.2 Podkładka
- 2.3 Łącznik prądowy
- 2.4 Zacisk
- 2.5 Tuleja
- 2.6 Głowica
- 2.7 Puszka
- 3. Linka\*
- 4. Zawieszka sufitowa\*
- 5. Zasilacz (12 V / 24 V)\*

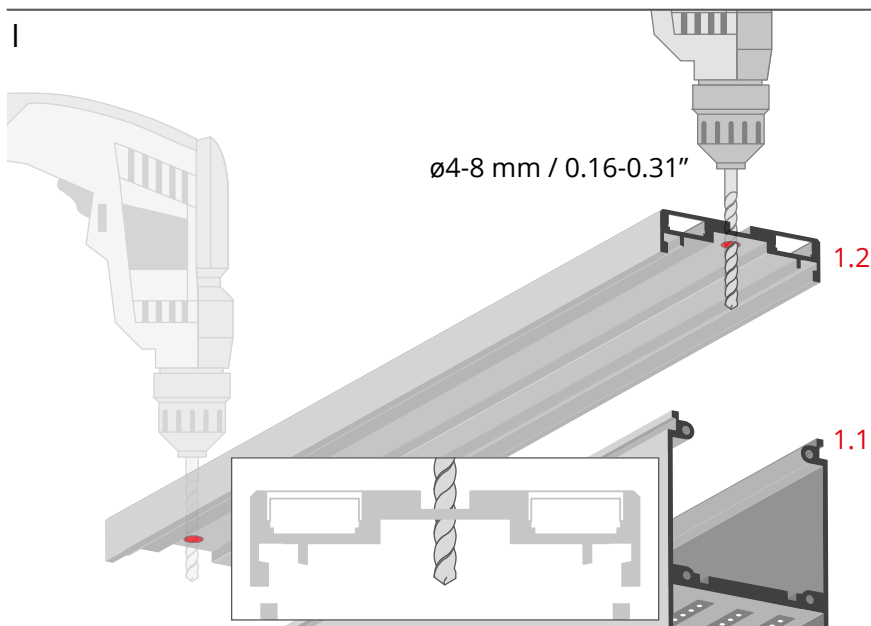
Oprawa oświetleniowa

PUSZ-LIN-ZD srebrna (ref. 42279), czarna (ref. 42279L9005),  
biała (ref. 42279L9010)

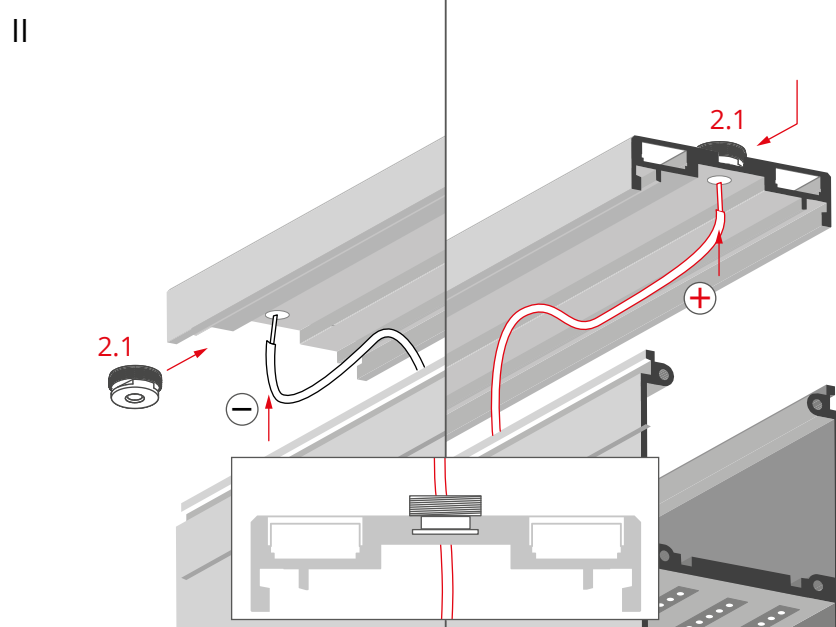
\*Pełen wybór akcesoriów i elektroniki dostępny jest na stronie [www.KlusDesign.pl](http://www.KlusDesign.pl)

**UWAGA!** Wszystkie taśmy LED powinny być podłączone do zasilacza 12 V lub 24 V.

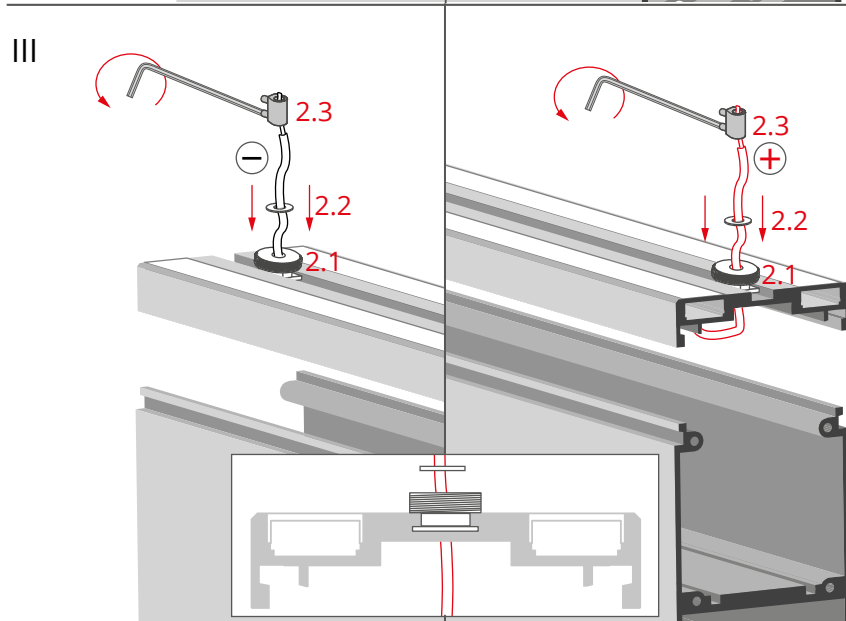
**WAŻNE:** Instrukcja nie pokazuje wszystkich możliwości montażu. Dodatkowe akcesoria powiązane z produktem wraz z instrukcjami montażu dostępne są na stronie [www.KlusDesign.pl](http://www.KlusDesign.pl). Rysunki profili i akcesoriów w instrukcji są uproszczone i tylko w przybliżeniu oddają rzeczywiste kształty.



Wywierć w listwie montażowej (1.2) otwory o średnicy 4-8 mm / 0.16-0.31". Po jednym otworze na zawieszce.

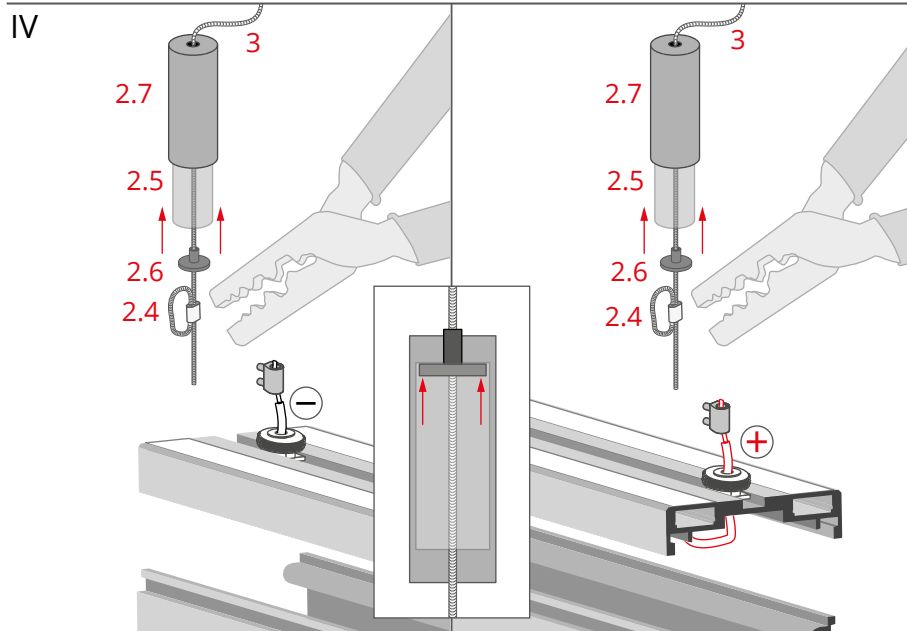


Wsuń gwintowany korek (2.1) w kanał na grzbiecie oprawy oświetleniowej, tak by znalazł się nad nawierczonym otworem. Przeprowadź przez niego odcinek przewodu z jednego bieguna taśmy LED.



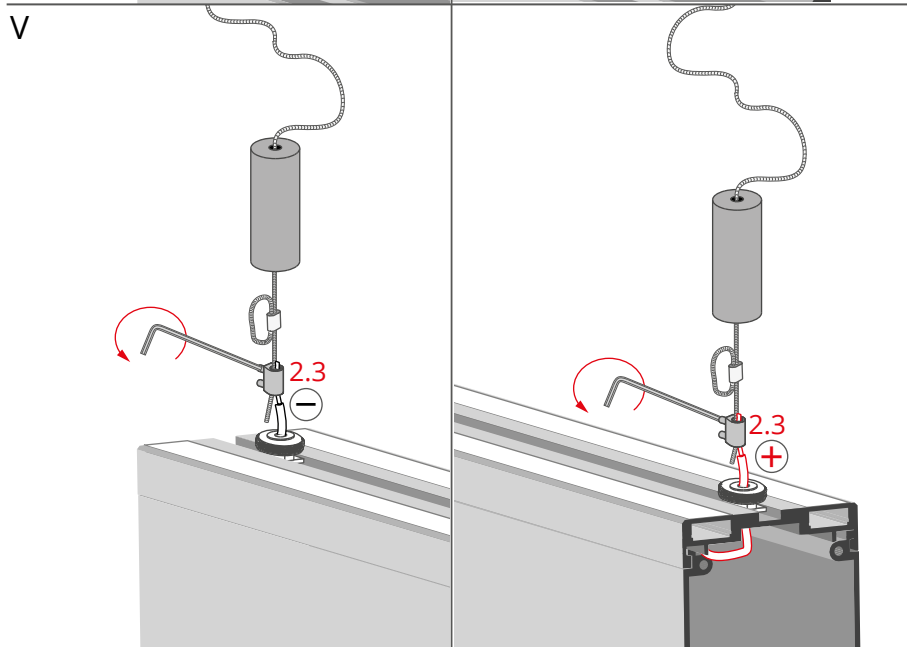
Przeprowadź przewód przez gwintowany korek (2.1), podkładkę (2.2) do łącznika prądowego (2.3). Zablokuj przewód w łączniku przy pomocy klucza ampulowego.

**UWAGA:** W przypadku zewnętrznego przewodu zasilającego, pomiń łącznik prądowy (2.3).



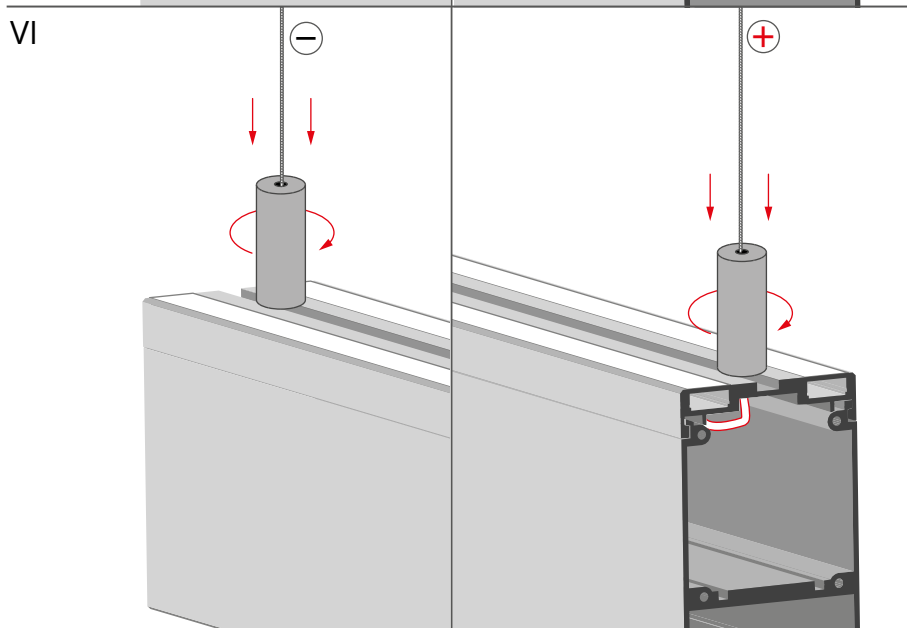
Wsuń tuleję (2.5) oraz głowicę (2.6) w puszkę (2.7) i przeciągnij przez nią linkę stalową (3). Następnie przeciągnij dwukrotnie linkę stalową przez zacisk (2.4). Zgnieć zacisk, używając np. zaciskarki żeby zablokować ruch linki.

**UWAGA:** W przypadku zewnętrznego przewodu zasilającego, pomiń tuleję (2.5).



Wsuń końcówkę linki w łącznik prądowy (2.3) i zablokuj go, dokręcając dociski kluczem amperowym.

**UWAGA:** W przypadku zewnętrznego przewodu zasilającego, pomiń ten etap.



Wsuń wszystkie elementy do wnętrza puszek i dokręć ją.

