

# Oprawa Ledinaire WL070V do montażu naściennego

## WL070V LED17S/840 PSU II WH

jednostka zasilająca - S - 120° x 120° -

Miejsca publiczne i ciągi komunikacyjne, takie jak wejścia, lobby, korytarze i klatki schodowe wymagają najbardziej niezawodnych rozwiązań oświetleniowych, które są odporne na uszkodzenia i zapewniają efektywne i bezpieczne oświetlenie przestrzeni, a jednocześnie oszczędzają energię. Philips Ledinaire spełnia wszystkie te warunki i zapewnia dodatkowe korzyści. Ta popularna gama produktów składa się z podstawowych opraw LED dostępnych od ręki. Podobnie jak nowoczesny model do montażu naściennego, który idealnie sprawdzi się jako oświetlenie domowe. I tak, jak pozostałe produkty z serii Ledinaire, cechuje się wysoką jakością charakterystyczną dla produktów Philips oraz przystępnymi cenami. Są to niedrogie, niezawodne i energooszczędne rozwiązania wiodącego producenta w branży oświetlenia LED.

### Wskazówki bezpieczeństwa i ostrzeżenia

- Wersja oprawy Ledinaire do montażu naściennego może być stosowana na zewnątrz, ale pod warunkiem, że całe okablowanie zostanie poprowadzone wewnątrz budynku, a oprawa zostanie zainstalowana w odległości nie większej niż 10 m od budynku.

### Dane produktu

Informacje ogólne		Zasilacz/moduł zasilający/transformatork	
Kąt rozsyłu źródła światła	120°	Zawiera zasilacz	tak
Barwa źródła światła	840 neutralna biel	Typ optyki	S
Wymienne źródło światła	brak	Kąt rozsyłu światła oprawy oświetleniowej	120° x 120°
Liczba jednostek osprzętu	1	Interfejs sterownika	-

## Oprawa Ledinaire WL070V do montażu ściennego

Złącze elektryczne	Szybkozłączka 3-biegunowa
Kabel	brak
Klasa ochrony IEC	Klasa bezpieczeństwa II
Test rozżarzonym drutem	Temperatura 850°C, czas 30 s
Oznaczenie palności	F [ F ]
Znak CE	CE
Oznaczenie ENEC	brak
Okres gwarancji	3 lata
Stały strumień świetlny	No
Liczba produktów na obwodzie zabezpieczonym 1 wyłącznikiem nadprądowym 16A typu B	32
Ryzyko fotobiologiczne	Photobiological risk group 0 @ 200mm to EN62471
Zgodność z normą UE RoHS	Tak
Zunifikowany wskaźnik ograniczenia ośnienia CEN	22

### Eksploatacja i połączenie elektryczne

Napięcie wejściowe	220-240 V
Częstotliwość wejściowa	50 lub 60 Hz
Początkowy pobór mocy przy włączonym CLO	17 W
Średnie zużycie energii przy stałym strumieniu świetlnym	- W
Prąd rozruchowy	20 A
Czas rozruchu	0,04 ms
Współczynnik mocy (Min)	0.9

### Sterowanie i Ściemnianie

Ściemnialna	brak
-------------	------

### Mechanika i korpus

Materiał korpusu	poliwęglan
Materiał odbłyśnika	-
Materiał optyki	PC
Materiał pokrywy optycznej/soczewki	poliwęglan
Materiał mocowania	-
Wykończenie klosza/soczewki	Mleczny
Całkowita wysokość	64 mm
Całkowita średnica	285 mm
Kolor	Biały, RAL 9003
Wymiary (wysokość x szerokość x głębokość)	64 x NaN x NaN mm

### Zatwierdzenie i Aplikacja

Kod klasy szczelności IP	IP65 [ Zabezpieczone przed przenikaniem kurzu, strugoodporne]
Odporność na udary mech.	IK08 [ IK08]
Ocena pod kątem zrównoważonego rozwoju	-

### Wydajność początkowa (zgodna z normą IEC)

Initial luminous flux	1700 lm
Tolerancja strumienia świetlnego	+/-10%
Początkowa skuteczność świetlna oprawy LED	100 lm/W
Znamionowa temperatura barwowa	4000 K
Init. Color Rendering Index	>80
Początkowa chromatyczność	(0.3818, 0.3797)SDCM ≤5
Moc znamionowa	17 W
Tolerancja zużycia mocy	+/-10%

### Wydajność wraz z upływem czasu (zgodna z normami IEC)

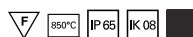
Wskaźnik awaryjności zasilacza w okresie 50 000 godz.	2,5 %
Lumen maintenance at median useful life* 50000 h	L70

### Warunki dotyczące zastosowań

Zakres temperatury otoczenia	-20 do +40°C
Temperatura otoczenia do pracy Tq	25 °C
Maksymalny poziom ściemnienia	Nie dotyczy
Umożliwia przełączanie w trybie losowym	Nie dotyczy

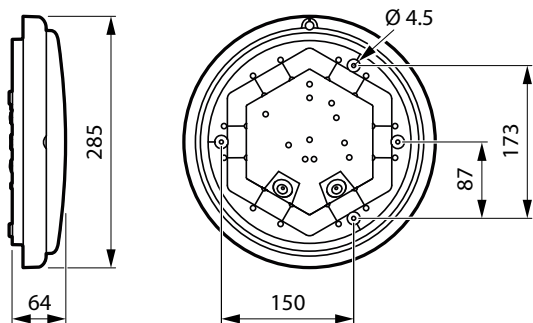
### Dane produktu

Pełny kod produktu	871951452269599
Nazwa produktu na zamówieniu	WL070V LED175/840 PSU II WH
EAN/UPC - Produkt	8719514522695
Kod zamówienia	52269599
Numerator - Quantity Per Pack	1
Numerator - Packs per outer box	6
Material Nr. (12NC)	911401826682
Net Weight (Piece)	0,780 kg



## Oprawa Ledinaire WL070V do montażu ściennego

### Rysunki techniczne



WL070V LED17S/840 PSU II WH

