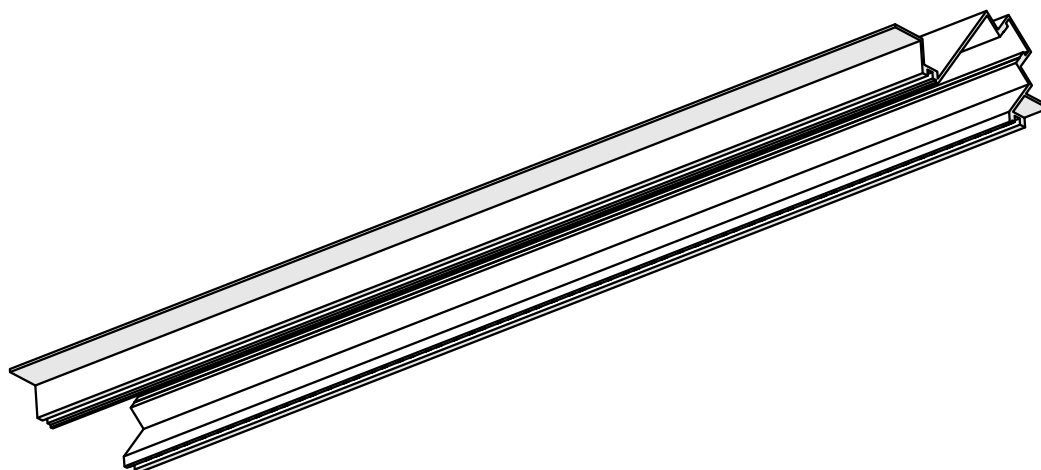
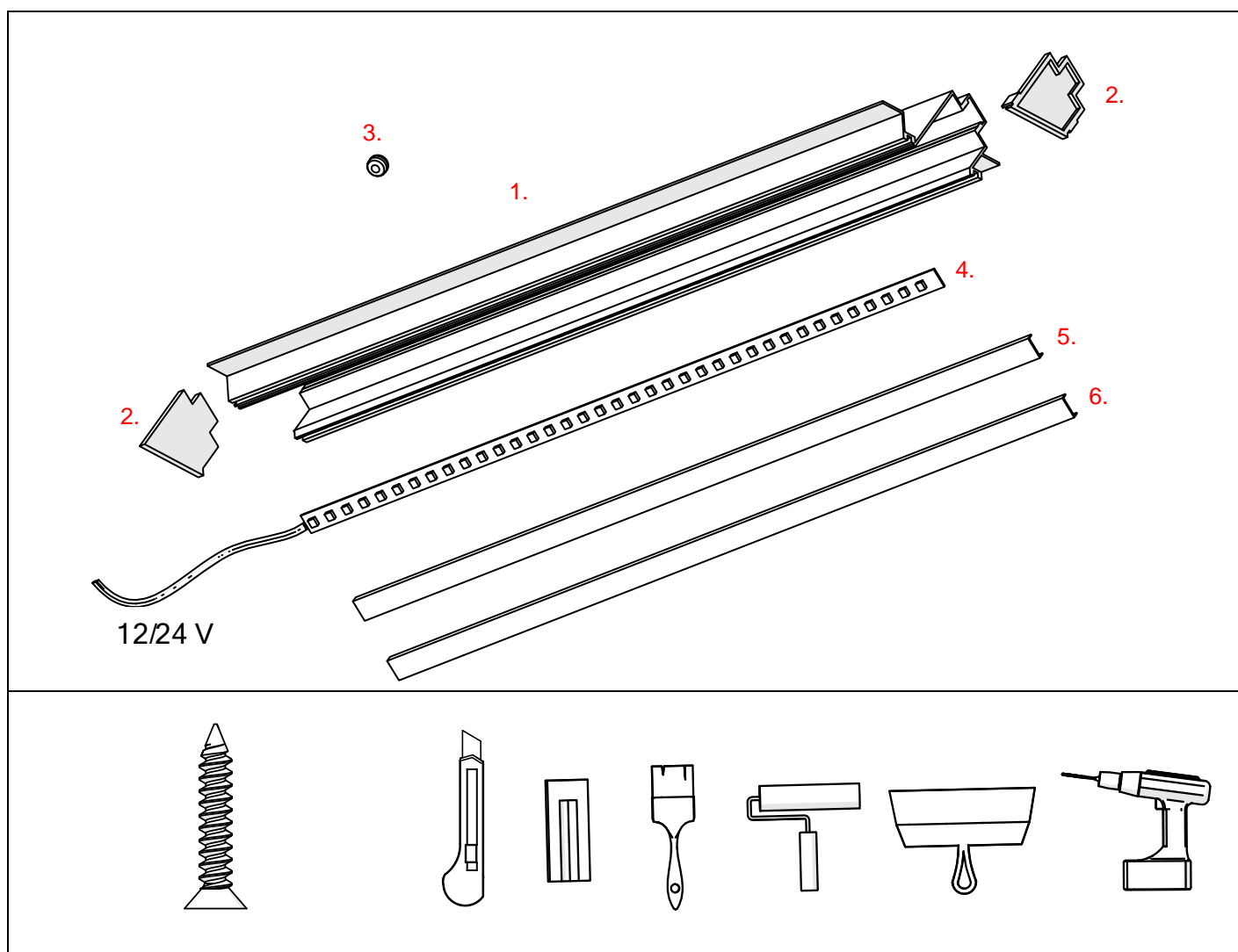


Profil POKET/POK-US





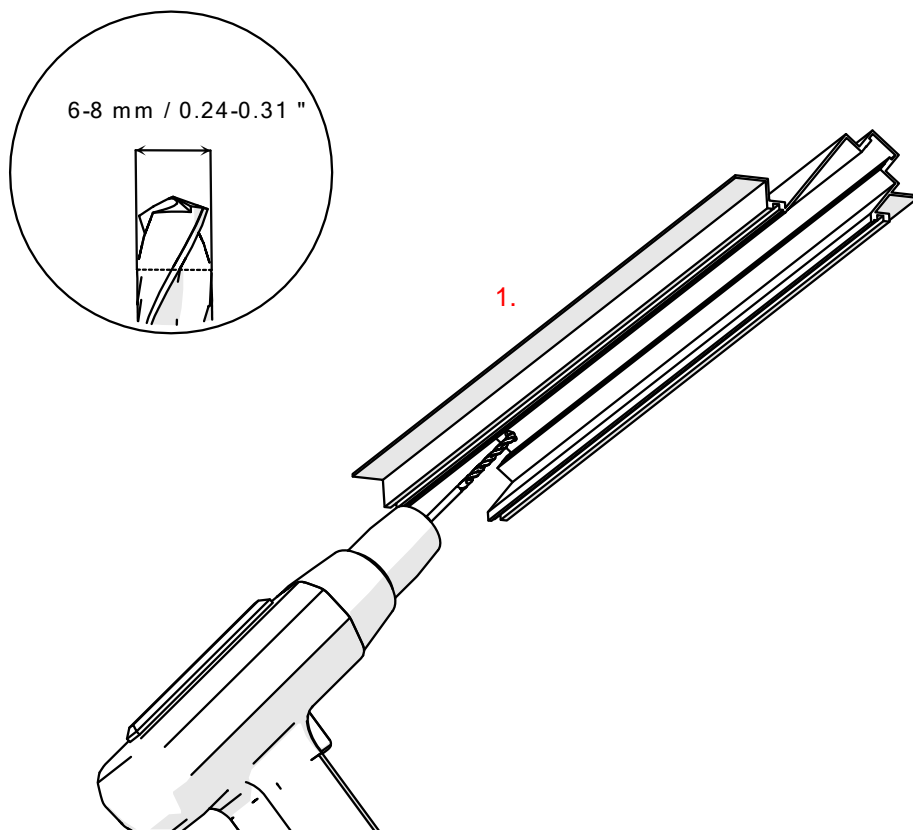
1. Profil POKET/POK-US (Ref. H1179/H1234)
2. Zestaw zaślepek*
3. Dławnica*
4. Taśma LED*
5. Wkładka ochronna*
6. Osłona*

*Pełen wybór akcesoriów i elektroniki dostępny jest na stronie www.KlusDesign.pl

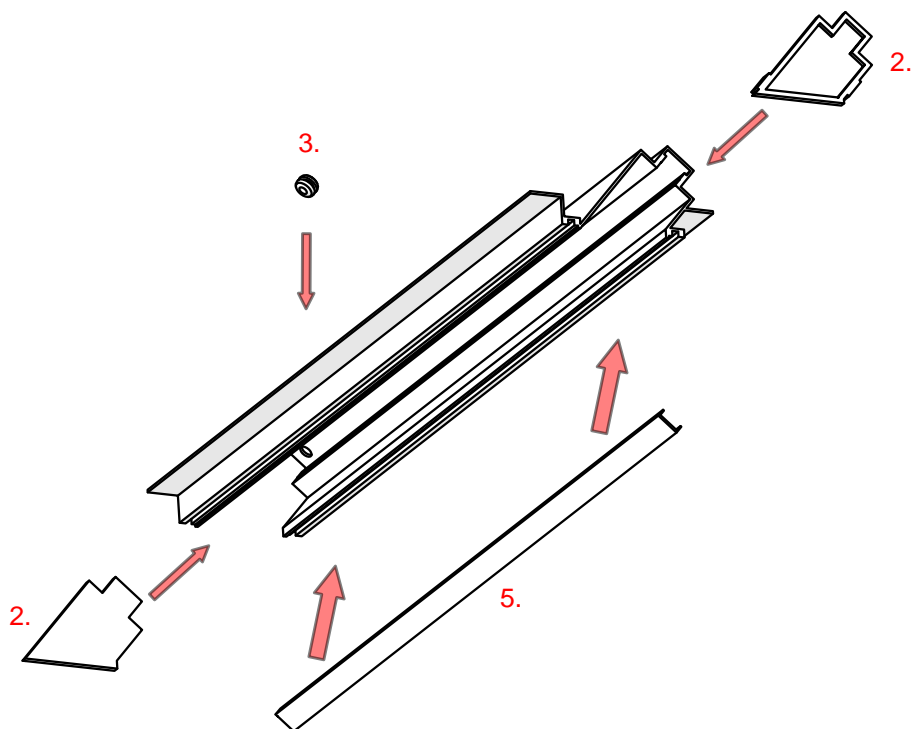
UWAGA! Wszystkie taśmy LED powinny być podłączone do zasilacza 12 V lub 24 V.

WAŻNE: Instrukcja nie pokazuje wszystkich możliwości montażu. Dodatkowe akcesoria powiązane z produktem wraz z instrukcjami montażu dostępne są na stronie www.KlusDesign.pl. Rysunki profili i akcesoriów w instrukcji są uproszczone i tylko w przybliżeniu oddają rzeczywiste kształty.

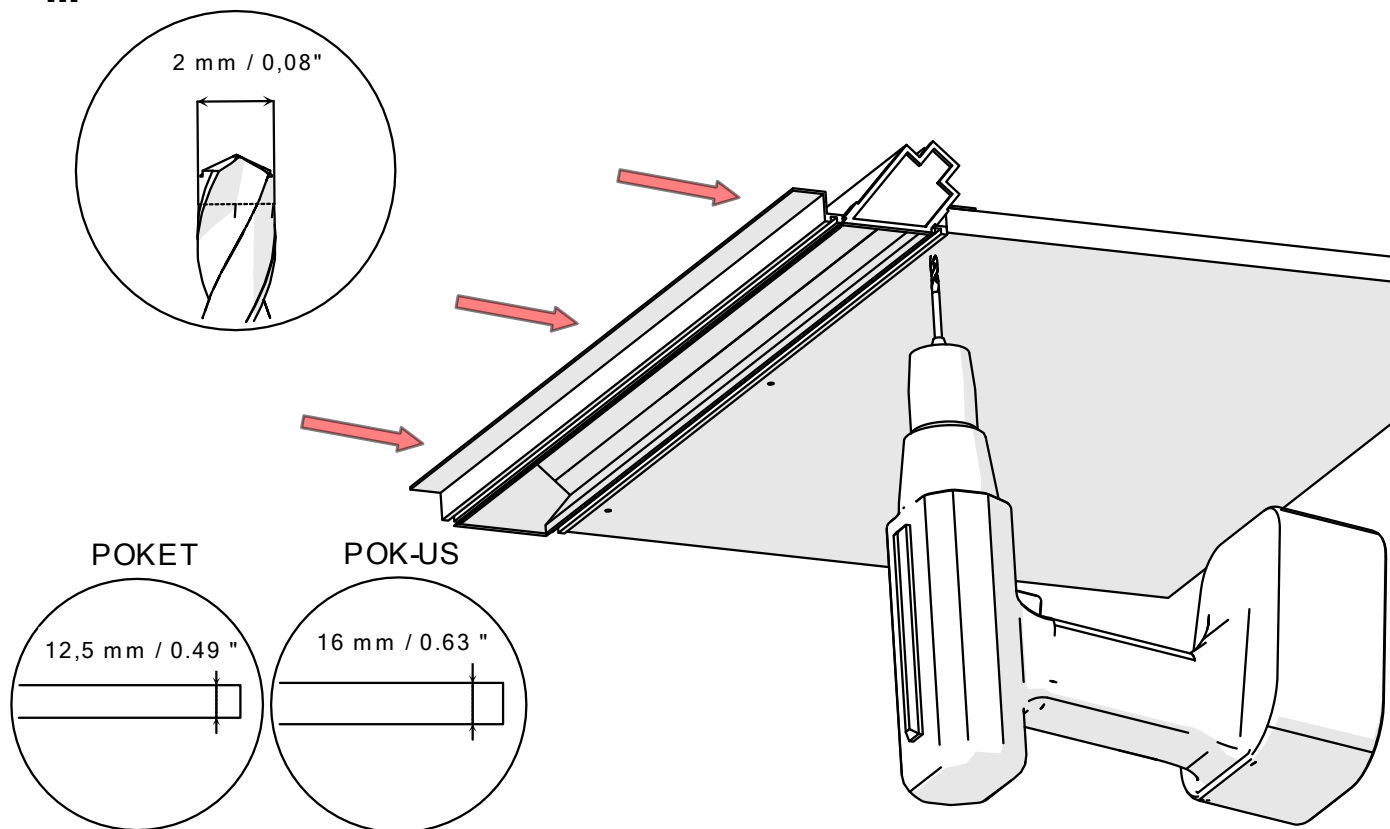
I



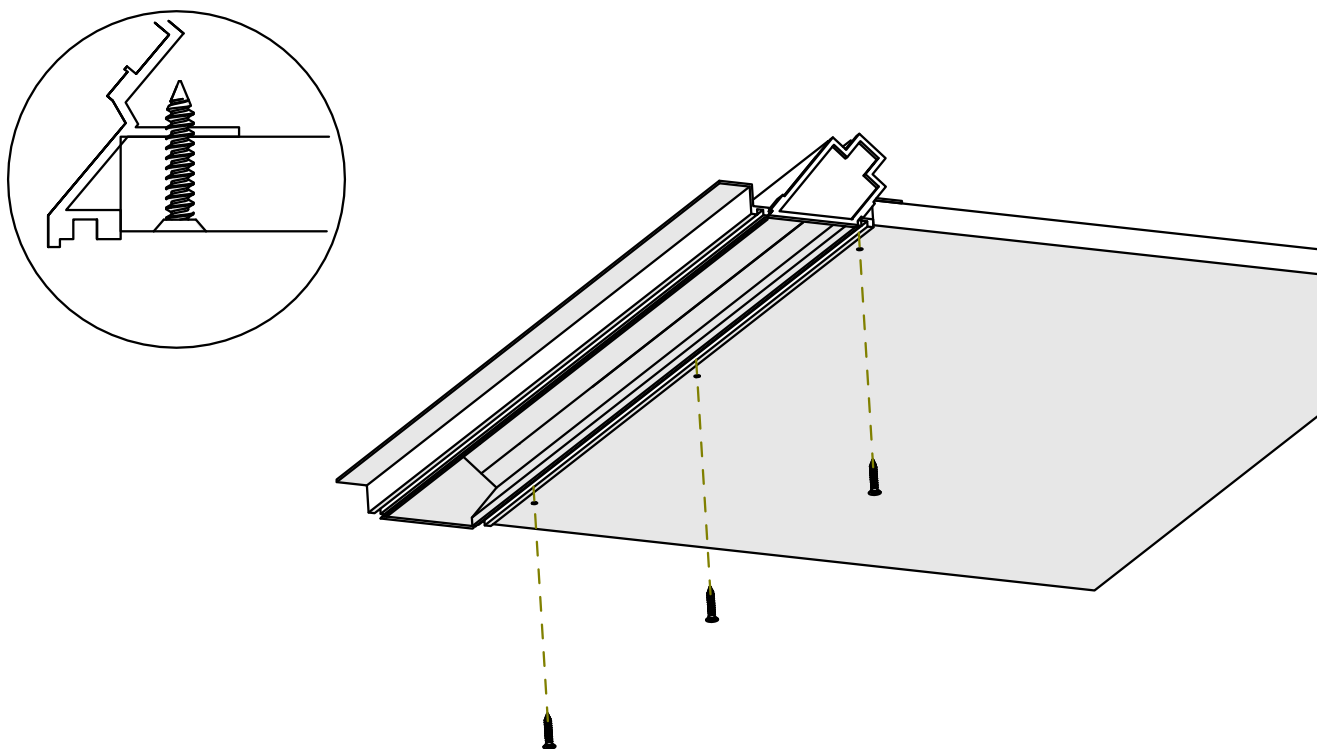
II



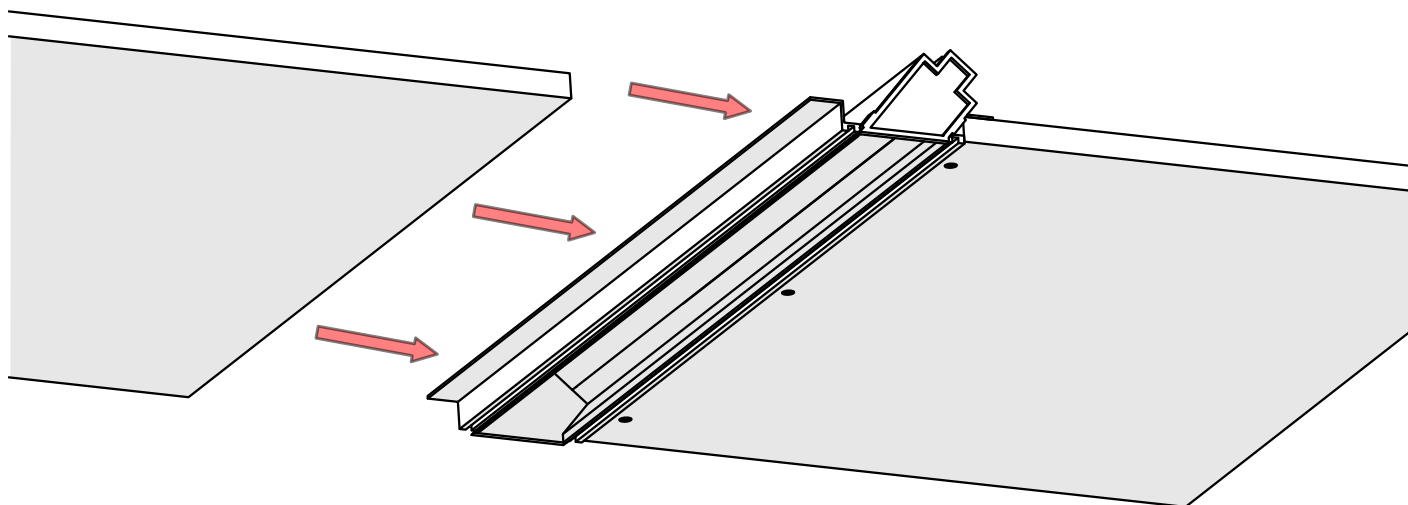
III



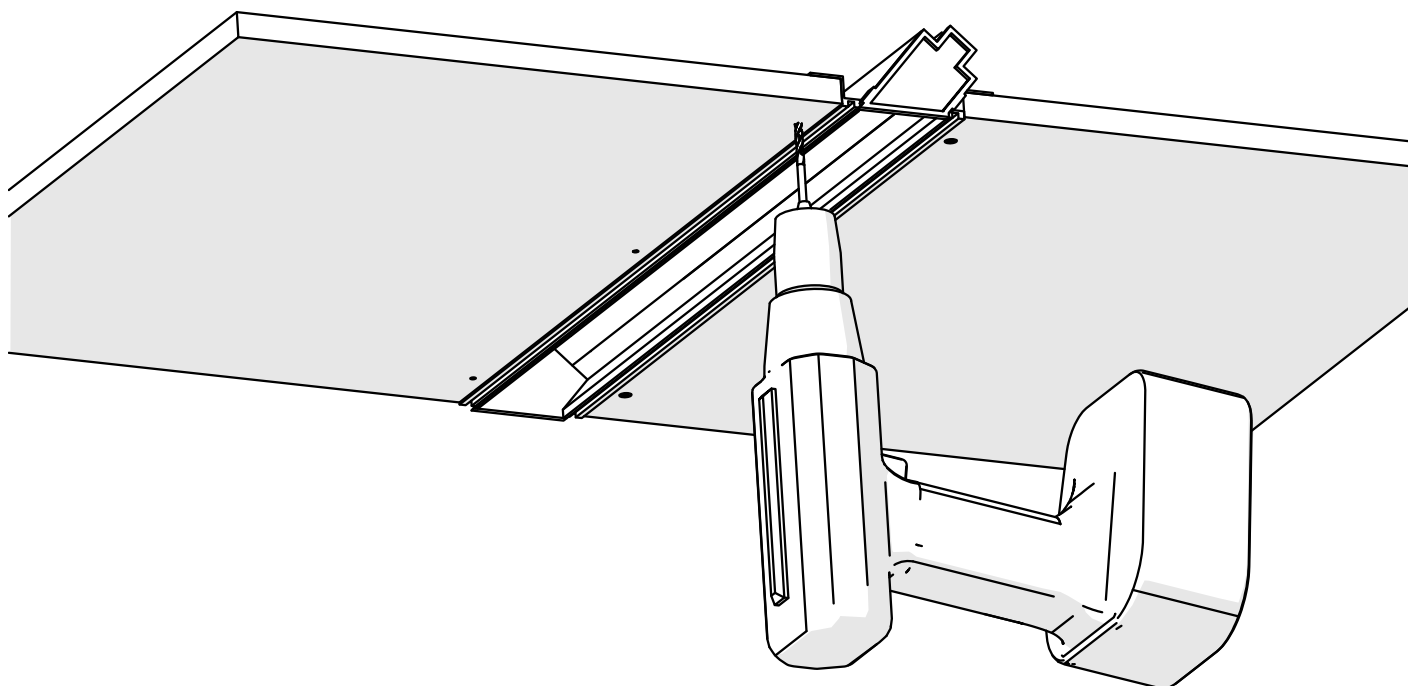
IV



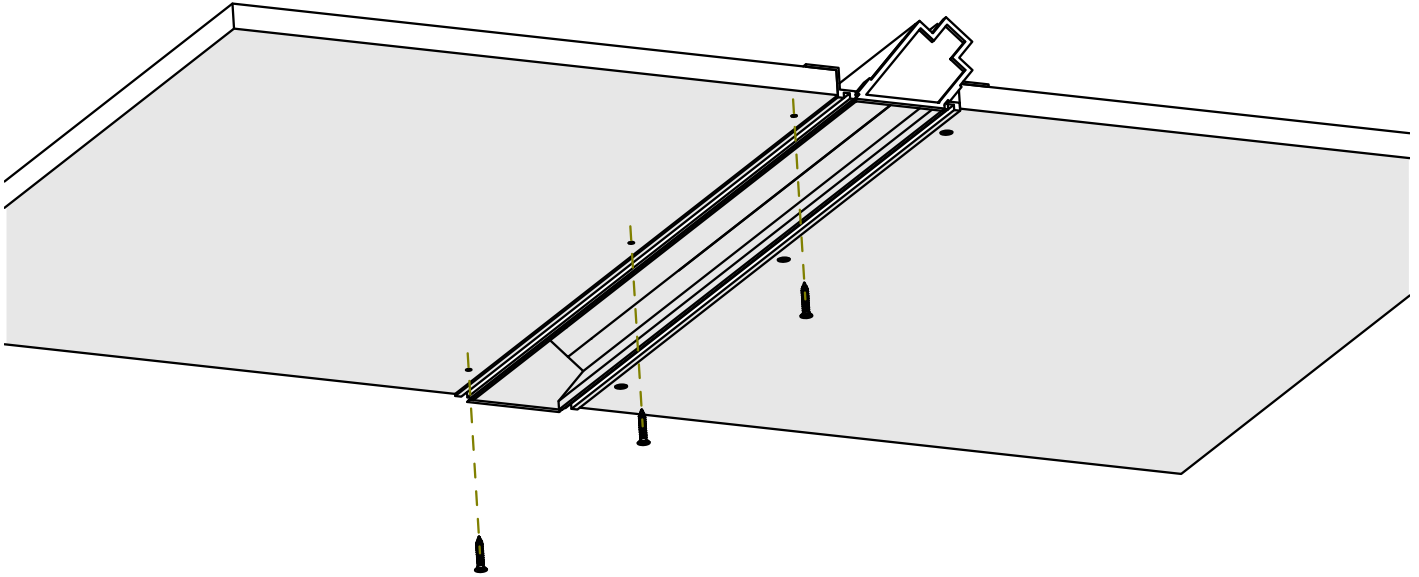
V



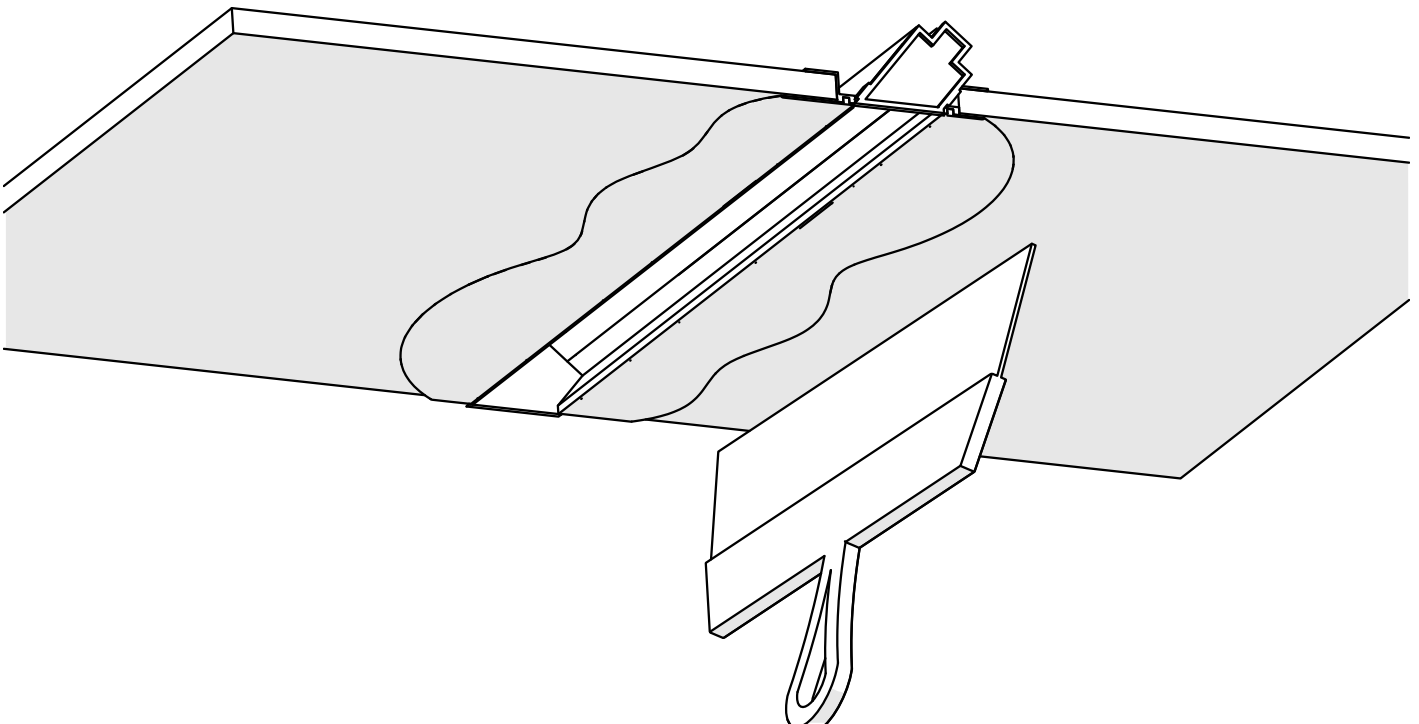
VI



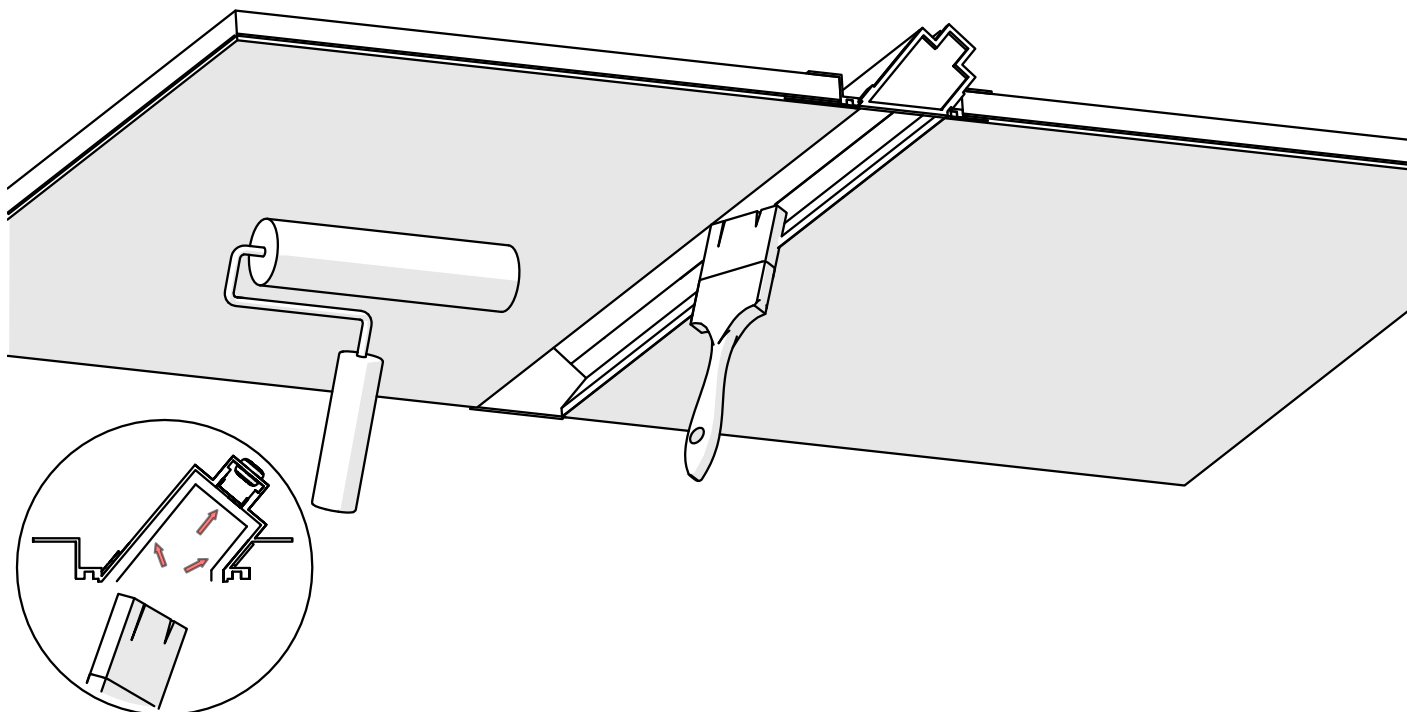
VII



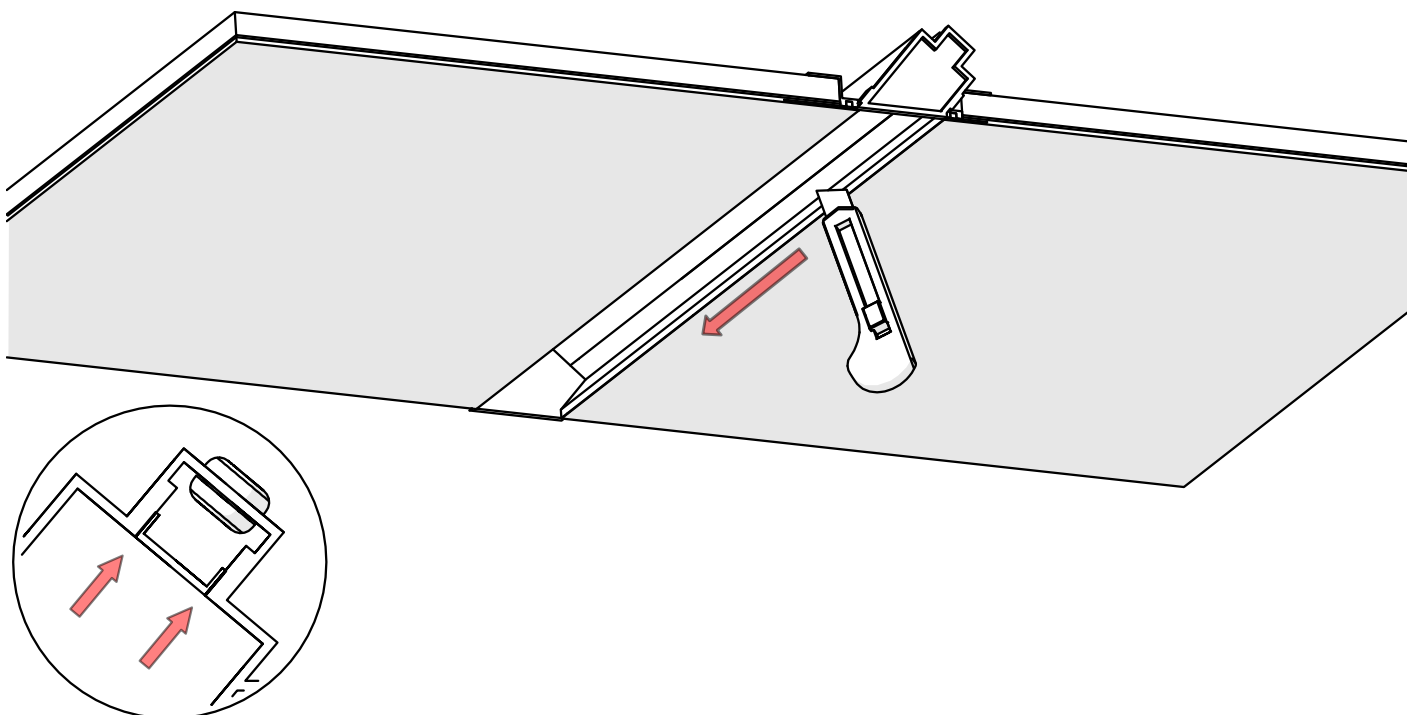
VIII



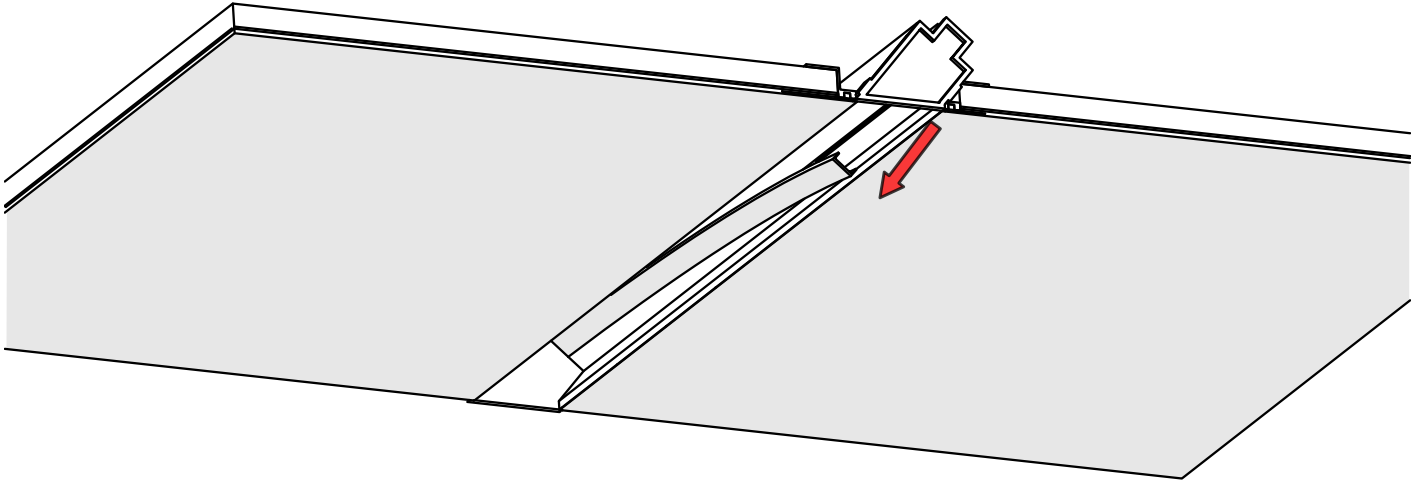
IX



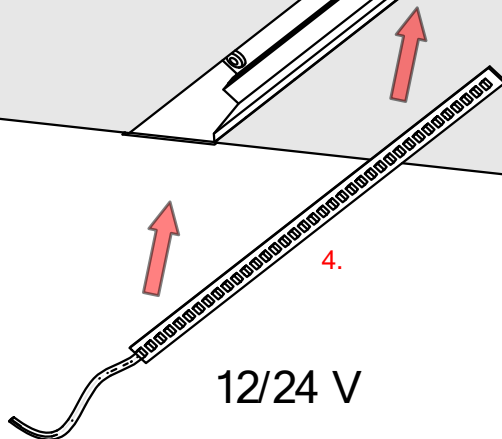
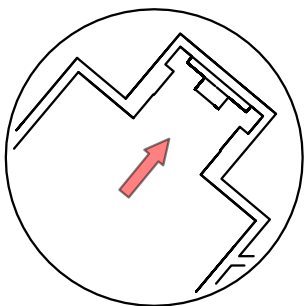
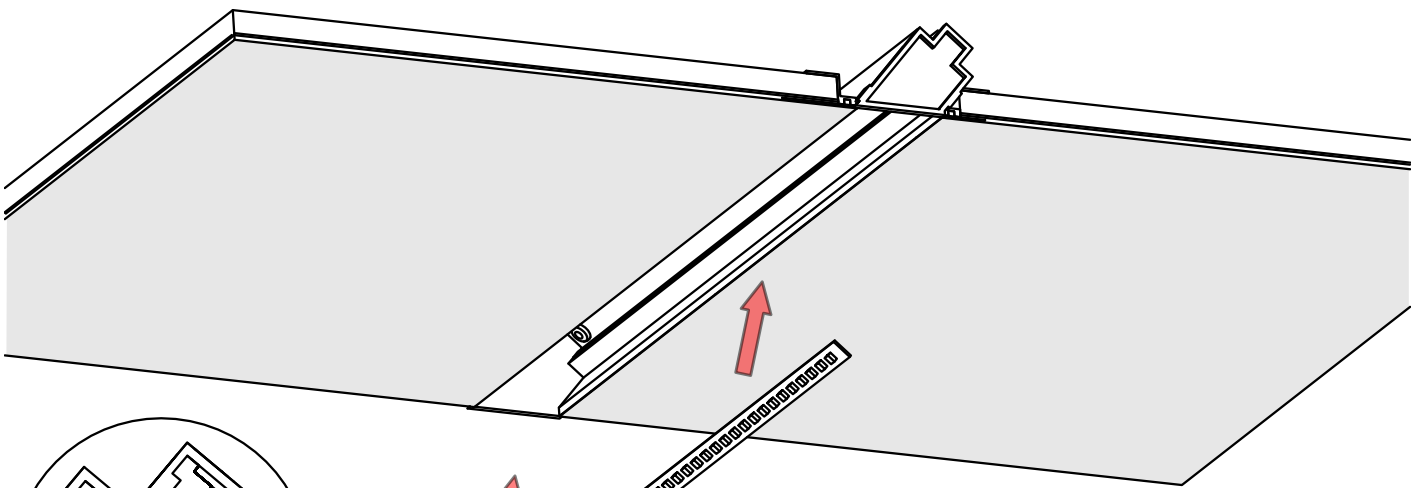
X



XI

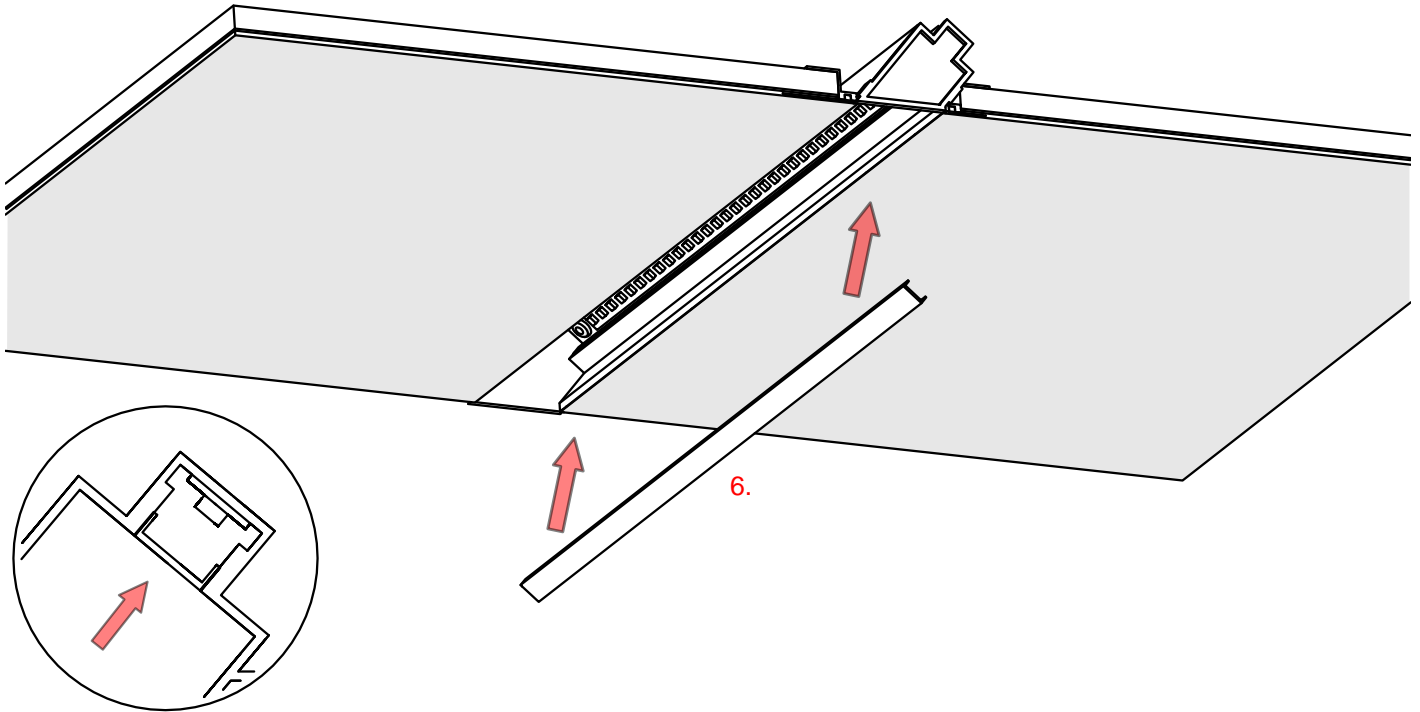


XII



12/24 V

XIII



XIV

