

Kanlux

KANLUX ADTR SKY

Idealny efekt
światła ukrytego.

Ramka umożliwia montaż panelu LED w sposób zapewniający efekt światła ukrytego. W przeciwieństwie do ramki natynkowej, jej konstrukcja pozwala na dyskretne wkomponowanie oświetlenia w powierzchnię montażową, tworząc efekt zbliżony do świetlika dachowego.

Kanlux

FACTORY

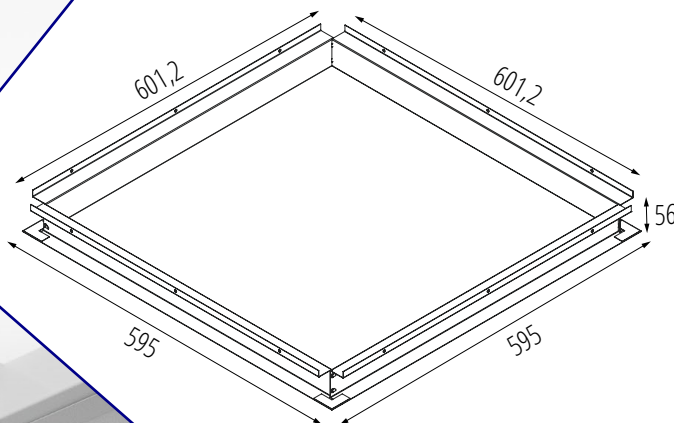
Kanlux



Kanlux ADTR SKY

27618

efekt światła ukrytego



Ramki przeznaczone są do montażu paneli LED Kanlux z serii **BRAVO, BLINGO** oraz innych modeli o podobnej konstrukcji. **Umożliwiają instalację w sufitach kasetonowych**, przy minimalnej odległości 25 cm od sufitu właściwego.

Kanlux

KANLUX ADTR

KANLUX ADTR SKY

Ramki są gotowe do użycia,
nie wymagają wcześniejszego
skręcania, co oszczędza czas
i zapewnia **doskonały efekt
wizualny.**



kanlux.com

* 5 LAT GWARANCJI NA WARUNKACH OŚWIADCZENIA
GWARANCYJNEGO DOSTĘPNEGO NA STRONIE INTERNETOWEJ