

## 25359 TEKNO 05-3520-143 sz

Łącznik świecznikowy i gniazdo zasilające francuskie z ochroną styków



|                     |                 |                  |   |          |   |    |
|---------------------|-----------------|------------------|---|----------|---|----|
| $\bar{U}$<br>250 AC | $I_n$ [A]<br>16 | $I_n$ [AX]<br>10 |  | IP<br>54 |  | CE |
| EAC                 | PZH             | UK<br>CA         |  |          |   |    |

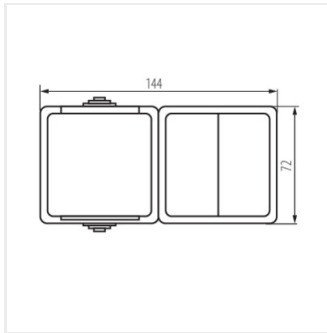


TEKNO 05-3520-143 sz | **25359** | szary

- Atest PZH: Numer B.BK.60112.0451.2022, ważny do 2028-02-10
- Tworzywo: ABS

## 25359 TEKNO 05-3520-143 sz

Łącznik świecznikowy i gniazdo zasilające francuskie z ochroną styków



TEKNO 05-3520-143 sz