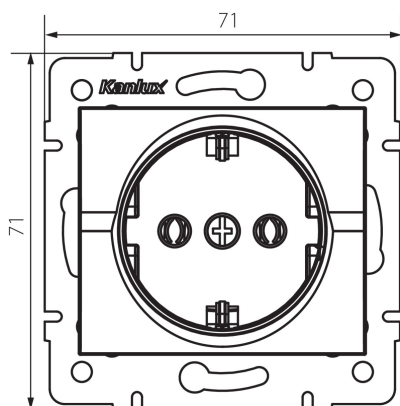


25263 LOGI 02-1220-141 gr

Gniazdo zasilające pojedyncze Schuko



DANE OGÓLNE:

Kolor: grafitowy

Miejsce montażu: do wbudowania w ścianę

Szerokość [mm]: 71

Wysokość [mm]: 71

Liczba gniazd: 1

DANE TECHNICZNE:

Napięcie znamionowe [V]: 250 AC

Prąd znamionowy [A]: 16

Klasa ochronności przed porażeniem elektrycznym: I

Materiał: ABS

Rodzaj uziemienia: typu f

Rodzaj zacisku: zacisk śrubowy

Stopień IP: 20

INFORMACJE DODATKOWE:

- Atest PZH: Numer HK/B/0922/01/2017, ważny do 2022-10-09