

25286 LOGI 02-1400-041 gr

Gniazdo komputerowe pojedyncze (RJ45Cat 6 Jack)

5905339252869



PARAMETRY PRODUKTU

| | |
|---------------|-----------------------------------|
| Ilość gniazd | 1 |
| Rodzaj gniazd | komputerowe pojedyncze rj45 cat 6 |
| Tworzywo | ABS |

WYMIARY I MONTAŻ

| | |
|----------------------------|----|
| Wysokość [mm] | 71 |
| Szerokość [mm] | 71 |
| Średnica puszki montażowej | 60 |

Dokument utworzono: 18.04.2026, 12:10

Zastrzega się możliwość wprowadzenia zmian technicznych. Dane zawarte w tym katalogu nie są prawnie wiążące.

Fotometria: wyniki uzyskane podczas badania konkretnego egzemplarza.

Kanlux S.A. ul. Objazdowa 1-3, 41-922 Radzionków, Poland kanlux@kanlux.com

WYMIARY I MONTAŻ

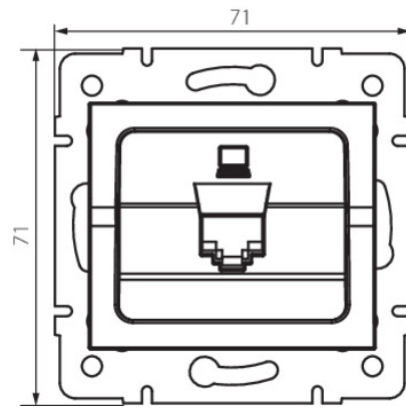
| | |
|-----------------|------------------------------|
| Miejsce montażu | do wbudowania w ścianę |
|-----------------|------------------------------|

MATERIAŁ I KONSTRUKCJA

| | |
|-------|-----------|
| Kolor | grafitowy |
|-------|-----------|

LOGISTYKA

| | |
|---|-----------------|
| Jednostka miary | sztuka |
| Jak pakowane | 10 |
| Ilość sztuk w opakowaniu pośrednim | 10 |
| Ilość sztuk w opakowaniu zbiorczym | 120 |
| Masa jednostkowa netto [g] | 54 |
| Gramatura [g] | 66.58 |
| Waga sztuki brutto [g] | 62 |
| Długość opakowania jednostkowego [cm] | 10 |
| Szerokość opakowania jednostkowego [cm] | 4 |
| Wysokość opakowania jednostkowego [cm] | 13 |
| Waga kartonu [kg] | 7.9896 |
| Szerokość kartonu [cm] | 25.5 |
| Wysokość kartonu [cm] | 32 |
| Długość kartonu [cm] | 44 |
| Objętość kartonu [m ³] | 0.035904 |



INFORMACJE DODATKOWE

Atest PZH: Numer B.BK.60112.0276.2022, ważny do 2027-11-08