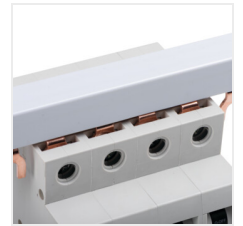


KMB6

Wyłącznik nadmiarowo-prądowy, 4P



[Hz] 50	 B	 4P	 4	IP 20	 1÷25 (mm ²)	 5÷40
 TH 35	 500					



KMB6-B6/4

KMB6-B6/4	32592	400 AC 4	6
KMB6-B10/4	32593	400 AC 4	10
KMB6-B16/4	32594	400 AC 4	16
KMB6-B20/4	32595	400 AC 4	20
KMB6-B25/4	32596	400 AC 4	25
KMB6-B32/4	32597	400 AC 4	32
KMB6-B40/4	32598	400 AC 4	40
KMB6-B50/4	32599	400 AC 4	50
KMB6-B63/4	32600	400 AC 4	63

Wyłącznik z zabezpieczeniem nadmiarowo-prądowym służy do ochrony przewodów przed przeciążeniami i zwarciami w instalacjach i urządzeniach.

- Certyfikat VDE: Numer 40051584

KMB6

Wyłącznik nadmiarowo-prądowy, 4P



KMB6-B6/4



KMB6-B10/4



KMB6-B16/4



KMB6-B20/4



KMB6-B25/4



KMB6-B32/4



KMB6-B40/4



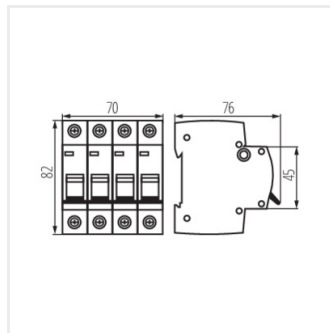
KMB6-B50/4



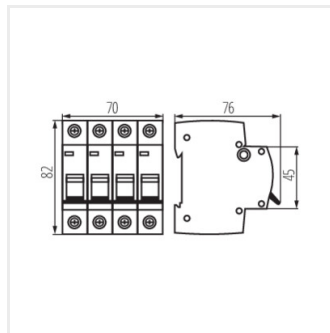
KMB6-B63/4

KMB6

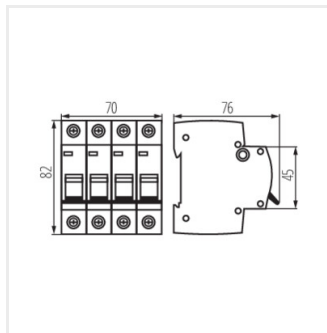
Wyłącznik nadmiarowo-prądowy, 4P



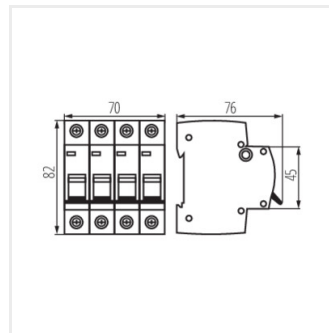
KMB6-B6/4



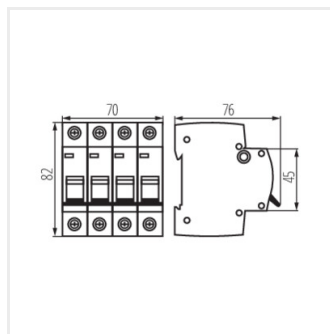
KMB6-B10/4



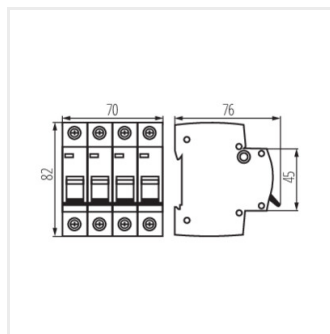
KMB6-B16/4



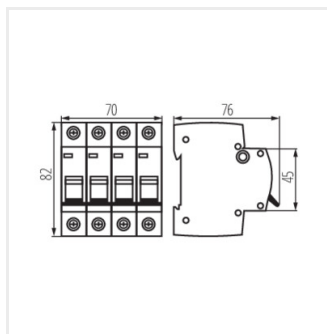
KMB6-B20/4



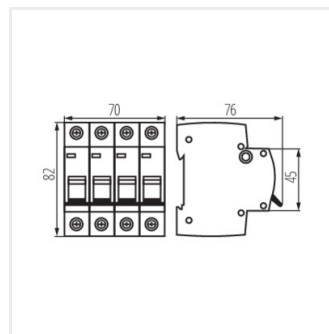
KMB6-B25/4



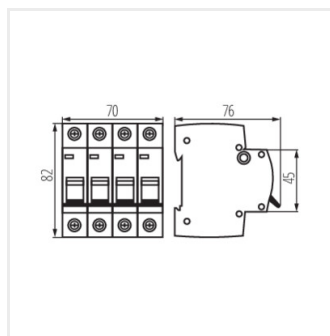
KMB6-B32/4



KMB6-B40/4



KMB6-B50/4



KMB6-B63/4