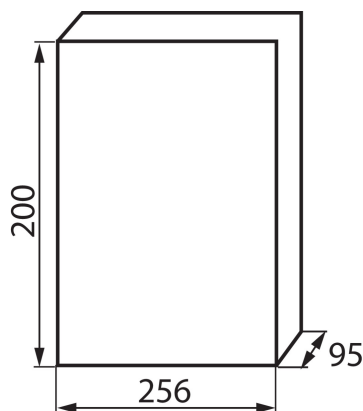


03833 DB112S 1X12P/SMD

Rozdzielnica serii DB



Rozdzielnice z serii DB, spełniające wymóg odporności na żar o temperaturze 650°C, mogą być stosowane wyłącznie na powierzchniach niepalnych (np. pełne, lite ściany, wykonane z materiałów niepalnych). Nie mogą być stosowane na powierzchniach palnych (np. płytach gipsowo-kartonowych, drewnianych itp.), na tzw. "pustych ścianach" lub na pionach technicznych.

DANE OGÓLNE:

Kolor: biały / szary

Kolor drzwi: szary

Miejsce montażu: do nadbudowania na ścianie

DANE TECHNICZNE:

Napięcie znamionowe [V]: 230/400 AC

Prąd znamionowy [A]: 63

Częstotliwość znamionowa [Hz]: 50

Klasa ochrony przed porażeniem elektrycznym: II

Materiał: tworzywo sztuczne

Liczba modułów: 12P

odporność temperaturowa [°C]: 650

Stopień IK: 06

Stopień IP: 40

Liczba rzędów: 1