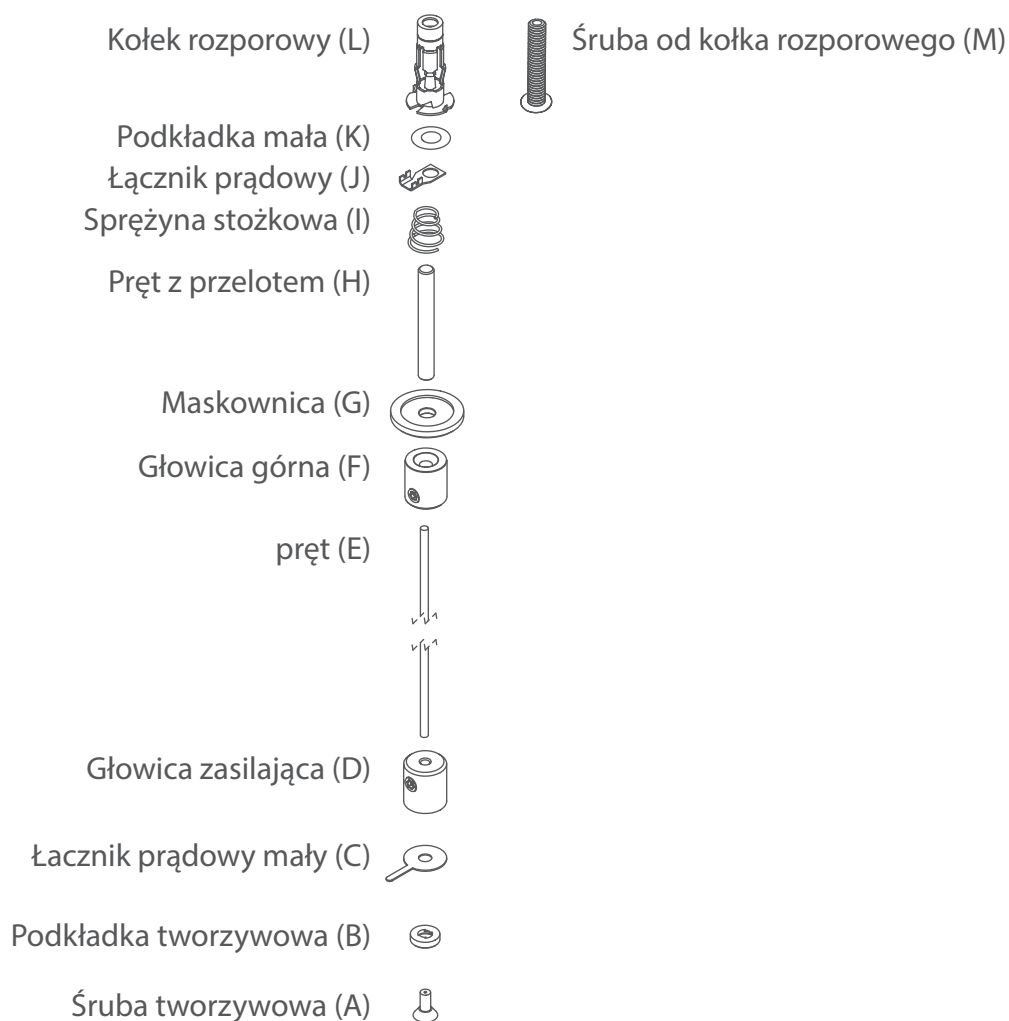


Części niezbędne do złożenia i wykorzystania zestawu W1

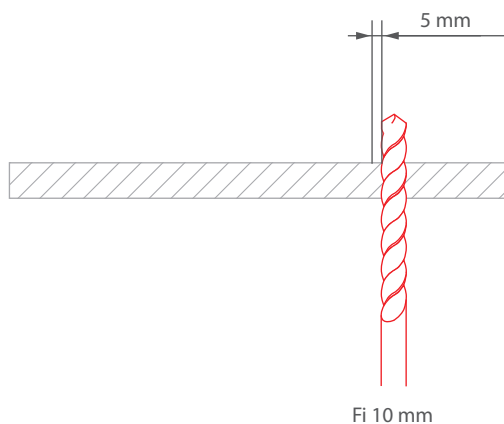


Elementy niezbędne przy czynnościach montażowych:

- wiertarka
- kombinerki
- klucz ampulowy

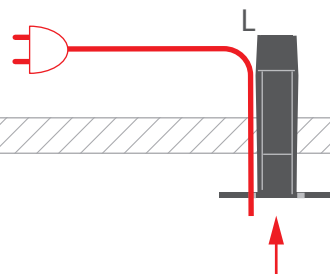
UWAGA! Lista produktów, z którymi współpracują wybrane akcesoria dostępna jest na stronie klusdesign.pl.

1. Wywierć otwór o średnicy 10 mm w suficie kartonowo-gipsowym. Otwór musi znajdować się tuż obok wyjścia przewodu z jednym biegunem prądu (ok 5 mm odległości).



2. Wsuń kołek rozporowy (L) w otwór. Przewód musi znaleźć się w jednym z wcięć w kołnierzu od kołka.

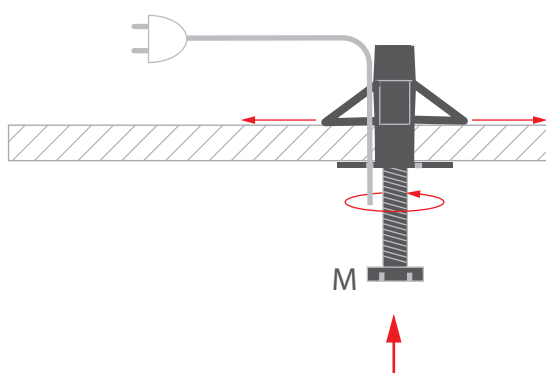
przekrój



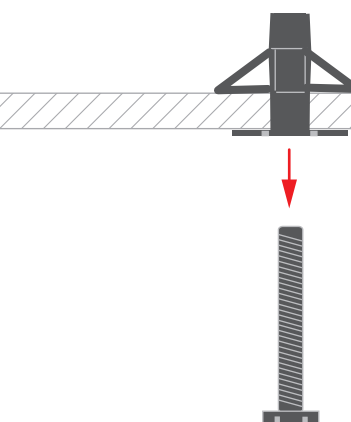
widok z góry



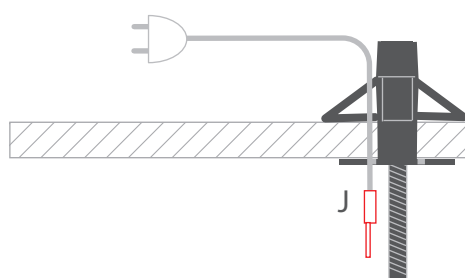
3. Wkręć do oporu śrubę (M) do kołka rozporowego aż do rozwarcia koszyka i zablokowania kołka w suficie.



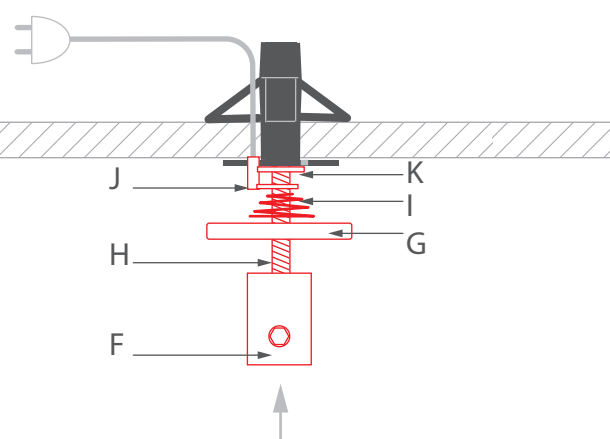
4. Wykręć śrubę z kołka rozporowego.



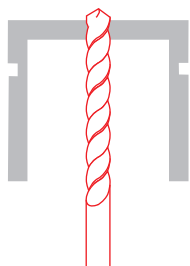
5. Do wychodzącego przewodu podłącz łącznik prądowy (J).



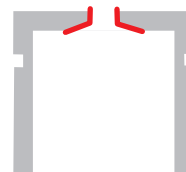
6. Zegnij łącznik prądowy (J) tak, by przełożyć przez niego pręt (H) i włożyć do kołka rozporowego. Nałóż na kołek podkładkę (K), łącznik prądowy, sprężynę stożkową (I), maskownicę (G) i głowicę górną (F). Dokręć całość do sufitu.



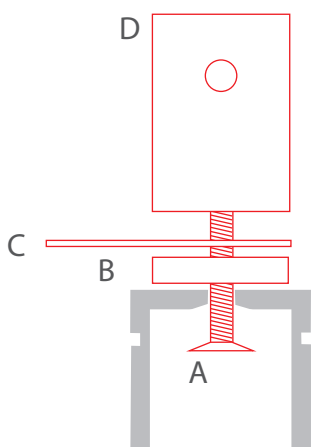
7. Nawierć otwór o średnicy 5 mm w wybranym profilu.



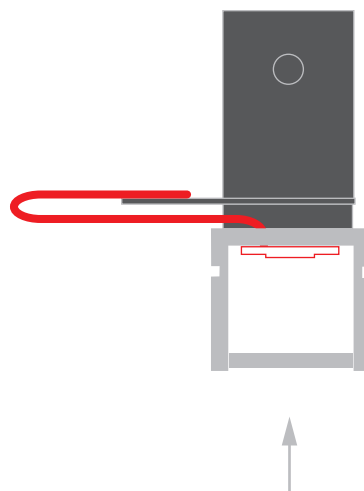
8. Sfrezuj otwór tak, by pasował do niego łeb śruby tworzywowej.



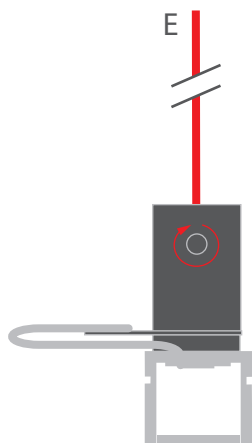
9. Zamontuj śrubę tworzywową (A), od góry nałóż na nią podkładkę tworzywową (B), łącznik prądowy mały (C) i głowicę dolną (D).



10. Podłącz przewód od taśmy LED łącznika prądowego małego. Przewód można wyprowadzić przez otwór nawiercony w zaślepce lub w profilu.



11. Zainstaluj pręt (E) w mocowniku głowicy. Zablokuj pręt, dokręcając docisk w głowicy kluczem ampulowym.



12. Zainstaluj oprawę z prętem (E) w głowicy Górnej (F). Zablokuj pręt dokręcając docisk w głowicy górnej kluczem ampulowym.

